



AVRUPA
ELEKTRONİK
Teknolojinin Buluştuğu Nokta

ZEMIC LOADCELL TÜRKİYE



ZEMIC


Measuring Excellence Worldwide
Load Cell & Indikator

www.zemic-loadcell.com

www.zemic-loadcell.com

AVIATION INDUSTRY COOPERATION OF CHINA
ZHONGHANG ELECTRONIC MEASURING INSTRUMENTS CO., LTD.

Add: No.66, Zhongyuan Road, Puzhen, Hanzhong
723007, Shaanxi, China
Tel:+86-916-2577212
Fax:+86-916-2577213
Email: zemic@zemic.com.cn

 4008600111-2013

ZEMIC Europe B.V:
Add:Leerlooierstraat 8,Etten-Leur,Netherlands,
4871EN.
Tel: 31-76-5039480
Fax: 31-76-5039481
E-mail: info@zemic.nl

ZEMIC USA:
Add: 12000 Slauson Ave.#15, Santa Fe Springs,
CA 90670, USA.
Tel: 1-562-464-9416
Fax: 1-562-464-9415
E-mail: SEDJC@AOL.COM

ZEMIC TURKEY:
Adres:Uzaycağı Caddesi Çağrı İş Merkezi 74 / 7
Pk: 06370 Ostim-Yenimahalle / Ankara / Türkiye
E-mail: info@avrupaelektronik.com.tr
Tel : +90 312 312 40 80 Pbx
Fax : +90 312 312 50 80
Gsm : +90 532 517 76 18



- Zemic Loadcell & Indikator
- Hassas Tartım Sistemleri
- Endüstriyel Tartım Sistemleri
- Laboratuvar Cihazları

www.avrupaelektronik.com.tr



AVRUPA ELEKTRONİK



ENDÜSTRİYEL OTOMASYONDA ÇÖZÜM ORTAĞINIZ *KURULUŞ 1997.

Avrupa Elektronik, Özellikle Üretim Sektörüne Yönelik Özel Tartım Sistemi Çözümleri Geliştiren, Endüstriyel Terazi Ve Baskül Satış Ve Teknik Destek Hizmeti Veren, Otomasyona Yönelik, Loadcell, İndikatör, Barkodlama, Dozajlama, Paketleme, Dolum, Sistemleri, Modbus Özellikli Cihazlar, Transmitter, Malzeme Satışı Yapan Bir Mühendislik Elektronik Firmasıdır.

Loadcell, İndikatör, Transmitter, Endüstriyel Tartım Sistemleri, Hassas Analitik Teraziler, Kuyumcu & Eczane Terazileri, Fiyat Hesaplamalı Teraziler, Barkodlu Sistem Terazileri, Emex Ticari Barkod & Otomasyon Sistemleri, El Terminalleri, Eteketleme Sistemleri, Barkodlama Sistemleri...

Tartım Baskülleri, Sayıcı Basküller, Check Weigher, Kontrol Bant Kantarı, Metal Dedektör, Sıvı Dolum Makinaları, Toz Dolum Makinaları, Vakum Makinaları, Strech Makinaları, Poşet Ağız Kapatma Makinaları, Yük Hücre, Gösterge, Plc Sistemleri, Dokunmatik Panel, Barkod Okuyucu, Barkod Yazıcı, İstif Makinası Tartım Sistemi Uygulamaları, İndüktif Motor, Servo Motor, Ac/Dc Motor, Diyaliz Baskülleri, Et Baskülü, Canlı Hayvan Baskülleri, Demirci Baskülü, Ağır Hizmet Baskülleri, Bar Baskül, Monoray Baskül İthalatını Ve Toptan Satışını Yaptığımız Diğer Ürün Gruplarıdır.

Firmamız Zemic Loadcell Türkiye Müessesilidir.

Avrupa Elektronik, Ayrıca Yetkili Teknik Servis Hizmeti & Danışmanlık Hizmeti Vermektedir. Tüm Ürünlerimizin Teknik Özellikleri Ve Ürün Katalogları İçin

www.avrupaelektronik.com.tr

Adresini Ziyaret Edebilirsiniz.



Endüstriyel Uygulamalar



Endüstriyel Basküller



Endüstriyel Teraziler



Kontrol Panelleri

Kontrol Panelleri



Yük Hücreleri



Endüstriyel Basküller



Endüstriyel Teraziler



Check Weigher



Tartım Göstergeleri



Barkod Sistemleri



El Terminalleri



Motorlar ve Sürücüler



Uygulamalar



Access your success
SHIMADZU



ELEKTRONİK HASSAS TERAZİLER - NEM TAYİN CİHAZLARI - VİSKOSİMETRE

AND
...Clearly a Better Value



GOLD VİBRA **AXIS**

Analitik Terazî - Hassas Terazî - Nem Tayin Terazisi



Precisa **KERN**
WAAGEN - GEWICHTS - BALANCI - MESSTISCHEN



Her olanda tartım ihtiyaçlarınızı karşılamak için...



Laboratuvar Terazileri



Endüstriyel Teraziler




Hassas Teraziler



Kalibrasyon ve Test ağırlıkları

Analitik Teraziler - Hassas Teraziler - Nem Tyin Cihazları - Kül Fırınları

Laboratuvar Terazileri  ES-E-210 A	Laboratuvar Terazileri  ES-E-210 A	Laboratuvar Terazileri  ES-410	Laboratuvar Terazileri  ES-4A	Tartim Terazileri  GEW	Tartim Terazileri  PS-55
Hassas Teraziler  FGH	Hassas Teraziler  HT-SH	Hassas Teraziler  HT-NH	Hassas Teraziler  KD-TBC	Paslanmaz Teraziler  FEC	Paslanmaz Teraziler  HGS
Hassas Teraziler  EGY-50	Tartim Terazileri  KS	Tartim Terazileri  KD-KC	Tartim Terazileri  FRH	Sayıcı Teraziler  JC	Sayıcı Teraziler  SAC
Tartim Terazileri  MH	Tartim Terazileri  ACS-Z	Tartim Terazileri  JS-E	Tartim Terazileri  ZS	Sayıcı Teraziler  JS-A	Sayıcı Teraziler  JS-AZ
Tartim Terazileri  CWT	Tartim Terazileri  DM	Tartim Terazileri  AXM	Tartim Terazileri  ADM	Paslanmaz Teraziler  WS	Paslanmaz Teraziler  ZS
Tartim Terazileri  ADW-C	Tartim Terazileri  BEW	Tartim Terazileri  ADW-E	Tartim Terazileri  SSW	Paslanmaz Teraziler  AGS	Sayıcı Teraziler  HT-NC

Masaüstü Basküller	Masaüstü Basküller	Masaüstü Basküller	Masaüstü Basküller	Çengel Basküller	Çengel Basküller
 31 x 30 cm FM	 MS	 CAX	 CGB	 DGC	 OCS-GC
Masaüstü Basküller	Masaüstü Basküller	Masaüstü Basküller	Masaüstü Basküller	Çengel Basküller	Çengel Basküller
 HCT	 APM	 AEM	 ATM	 CBM	 CCS
Tartım Baskülleri	Tartım Baskülleri	Tartım Baskülleri	Tartım Baskülleri	Vıng Basküller	Vıng Basküller
 ASB	 RW	 ICW	 IEW	 OCS-SL	 FJ
Tartım Baskülleri	Tartım Baskülleri	Tartım Baskülleri	Tartım Baskülleri	Vıng Basküller	Barkodlu Basküller
 IBW	 ATM-10	 DT	 DCI	 WCS-WH	 LP-2550
Tartım Baskülleri	Barkodlu Basküller	Tartım Baskülleri	Pastanmaz Basküller	Çengel Basküller	Çengel Basküller
 IWN	 LP-500	 SEW-IN	 APS	 OCS-GE	 OCS-F
Pastanmaz Basküller	Pastanmaz Basküller	Pastanmaz Basküller	Pastanmaz Basküller	Çengel Basküller	Vıng Basküller
 AFS	 RW	 PH	 APS	 OCS-SP	 OCS
Seyri Basküller	Seyri Basküller	Fiyat Hesaplama Basküller	Fiyat Hesaplama Basküller	Vıng Basküller	Vıng Basküller
 APP	 SEP-IN	 APP	 SEP-IN	 ACS	 WCS-WH

ANALİTİK LABORATUVAR TERAZİLERİ
ANALITICAL BALANCE

HZK Serisi

Model	Zirve Kapasite	Zirve Ağırlık	Zirve Ölçme	Yükseklik	Yükseklik	Yükseklik	Yükseklik
HZK 1000	10g	1mg	0.1mg	200mm	200mm	200mm	200mm
HZK 2000	20g	2mg	0.2mg	200mm	200mm	200mm	200mm

HZY Serisi

Model	Zirve Kapasite	Zirve Ağırlık	Zirve Ölçme	Yükseklik	Yükseklik	Yükseklik	Yükseklik
HZY 2000	20g	2mg	0.2mg	200mm	200mm	200mm	200mm
HZY 10000	100g	10mg	1mg	200mm	200mm	200mm	200mm
HZY 20000	200g	20mg	2mg	200mm	200mm	200mm	200mm


HZQ Serisi

Model	Zirve Kapasite	Zirve Ağırlık	Zirve Ölçme	Yükseklik	Yükseklik	Yükseklik	Yükseklik
HZQ 2A	4g	0.1mg	0.01mg	200mm	200mm	200mm	200mm
HZQ 2B	1g	0.1mg	0.01mg	200mm	200mm	200mm	200mm
HZQ 2C	0.5g	0.1mg	0.01mg	200mm	200mm	200mm	200mm
HZQ 2D	0.2g	0.1mg	0.01mg	200mm	200mm	200mm	200mm

PARÇA SAYICI TERAZİLERİ / **COUNTING SCALES**

AC-100 Serisi

Model	AC-100 A	AC-100 B	AC-100 C	AC-100 D	AC-100 E	AC-100 F
Net Ağırlık	1kg	10kg	20kg	50kg	100kg	150kg
Tartı Hassasiyeti	0.2g	0.5g	1g	5g	10g	15g
Tayın Hassasiyeti	0.02g	0.05g	0.1g	0.5g	1g	1.5g



Model	Model / Ağırlık	Model / Ağırlık	Model / Ağırlık
HZZ-A	1g x 100g	10g x 100g	100g x 100g
HZZ-B	1g x 100g	10g x 100g	100g x 100g
HZZ-C	1g x 100g	10g x 100g	100g x 100g
HZZ-D	1g x 100g	10g x 100g	100g x 100g
HZZ-E	1g x 100g	10g x 100g	100g x 100g
HZZ-F	1g x 100g	10g x 100g	100g x 100g
HZZ-G	1g x 100g	10g x 100g	100g x 100g

HZZ Serisi
LABORATUVAR TERAZİLERİ / **LAB SCALES**

TP Serisi
TP-A

Model	Zirve Kapasite	Zirve Ağırlık	Zirve Ölçme	Yükseklik	Yükseklik	Yükseklik
TP-600A	600g	0.1g	0.01g	100mm	100mm	100mm
TP-3A	300g	0.1g	0.01g	100mm	100mm	100mm
TP-1A	100g	0.1g	0.01g	100mm	100mm	100mm
TP-6B	600g	0.1g	0.01g	100mm	100mm	100mm


TP-B

JW Serisi

Özellikleri / Model	JW-600P	JW-300	JW-600	JW-1500	JW-3000
Tartı Kapasitesi	600g	300g	600g	1500g	3000g
Hassasiyeti	0.01g	0.01g	0.02g	0.05g	0.1g

Özgül Ağırlık Ölçüm Terazisi

TARTIM BASKÜLLERİ / **WEIGHING SCALES**
DC / DL SERİSİ

Model	ÖLÇÜM SAĞIĞI	PLATFÖM ANIĞI
DS-60	DC / DL	60 kg x 10 g
DS-100	DC / DL	100 kg x 10 g
DS-200	DC / DL	200 kg x 10 g
DS-300	DC / DL	300 kg x 10 g
DS-500	DC / DL	500 kg x 10 g
DS-1000	DC / DL	1000 kg x 10 g
DS-1500	DC / DL	1500 kg x 10 g
DS-2000	DC / DL	2000 kg x 10 g


QC / QL SERİSİ


Model	ÖLÇÜM / TAKRİM	TARTI TAB. (cm)
DS-60	QC / QL	45 x 45
DS-100	QC / QL	45 x 45

VİNE KANTARLARI / CRANE SCALES

TB SERİSİ

DP-1 YAZICI

MODEL	ENKAZ / KAPASİTE	H	A	B	E	AKSİYON
TS-2T	2 Ton x 1 Kg	525	75	55	48	30 Kg
TS-3T	3 Ton x 1 Kg	525	75	55	48	30 Kg
TS-5T	5 Ton x 1 Kg	575	85	65	58	30 Kg

PLATFORM TIPI VE ASKILI TARTILAR

Platform Tipi Askılı Kantaş Baskülü

Taşınabilir Askılı Kantaş Baskülü

Çelik Hıçman Tartım Baskülü

TARTI KONTROL SİSTEMLERİ

Manşetli Bant Üstü Tartı Kontrol Sistemi (Check Weigher)

Bant Üstü Tartı Kontrolü Sıvı Dolu Sistem

Platform Tipi Tartı Kontrolü Sıvı Dolu Sistem

AĞIR HİZMET BASKÜLLERİ / PLATFORM SCALES

FS H SERİSİ

MODEL	ENKAZ / KAPASİTE	YERLİK / İÇİME
FS-1000H	1000 Kg x 1 Kg	110 x 110
FS-1500H	1500 Kg x 1 Kg	130 x 130
FS-2000H	2000 Kg x 1 Kg	150 x 150
FS-3000H	3000 Kg x 1 Kg	180 x 180

DS H SERİSİ

MODEL	ENKAZ / KAPASİTE	YERLİK / İÇİME
DS-1000H	1000 Kg x 1 Kg	110 x 110
DS-1500H	1500 Kg x 1 Kg	130 x 130
DS-2000H	2000 Kg x 1 Kg	150 x 150
DS-3000H	3000 Kg x 1 Kg	180 x 180

DS Gösterge

FS Gösterge

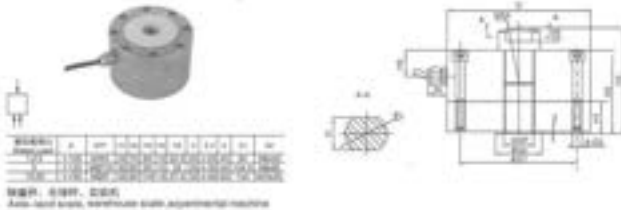
Palet Tipi U Baskül

DS-1 EK GÖSTERGE

DP-1 YAZICI

LFSC-A Loadcell

LFSC-A

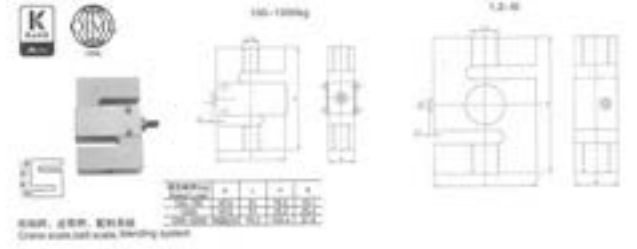


Model	Capacity	Max. Load	Max. Temp.	Max. Humidity	Max. Pressure	Max. Vibration	Max. Shock	Max. Acceleration	Max. Frequency	Max. Output	Max. Resistance	Max. Resistance	Max. Resistance	Max. Resistance
LFSC-A	1000	1000	100	95	10	10	10	10	10	10	10	10	10	10

LFSC-A, LFSC-A, LFSC-A
Load cell with stainless steel adjustment housing

DEE/DEF-A/-SS/-ASS Loadcell

DEE/DEF-A/-SS/-ASS

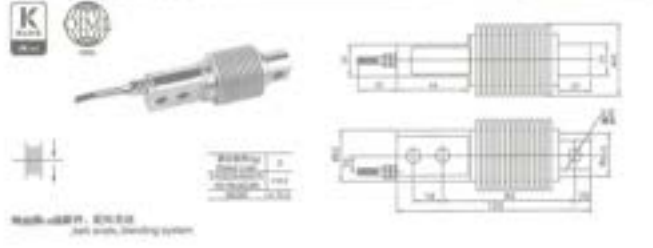


Model	Capacity	Max. Load	Max. Temp.	Max. Humidity	Max. Pressure	Max. Vibration	Max. Shock	Max. Acceleration	Max. Frequency	Max. Output	Max. Resistance	Max. Resistance	Max. Resistance	Max. Resistance
DEE/DEF-A	1000	1000	100	95	10	10	10	10	10	10	10	10	10	10

DEE, DEF, DEF-SS, DEF-ASS
Load cell with stainless steel housing

HSX-A/-ASS Loadcell

HSX-A/-ASS



Model	Capacity	Max. Load	Max. Temp.	Max. Humidity	Max. Pressure	Max. Vibration	Max. Shock	Max. Acceleration	Max. Frequency	Max. Output	Max. Resistance	Max. Resistance	Max. Resistance	Max. Resistance
HSX-A	1000	1000	100	95	10	10	10	10	10	10	10	10	10	10

HSX-A, HSX-A, HSX-A
Load cell with stainless steel housing

ZSF-A/-ASS/ZSFY-A/-ASS Loadcell

ZSF-A/-ASS/ZSFY-A/-ASS

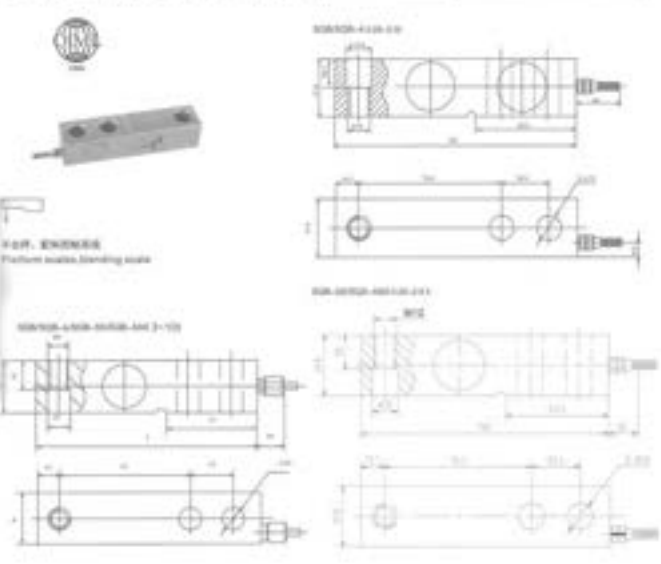


Model	Capacity	Max. Load	Max. Temp.	Max. Humidity	Max. Pressure	Max. Vibration	Max. Shock	Max. Acceleration	Max. Frequency	Max. Output	Max. Resistance	Max. Resistance	Max. Resistance	Max. Resistance
ZSF-A	1000	1000	100	95	10	10	10	10	10	10	10	10	10	10

ZSF, ZSF, ZSF, ZSF
Load cell with stainless steel housing

SOB/SOB-A/-SS/-ASS Loadcell

SOB/SOB-A/-SS/-ASS

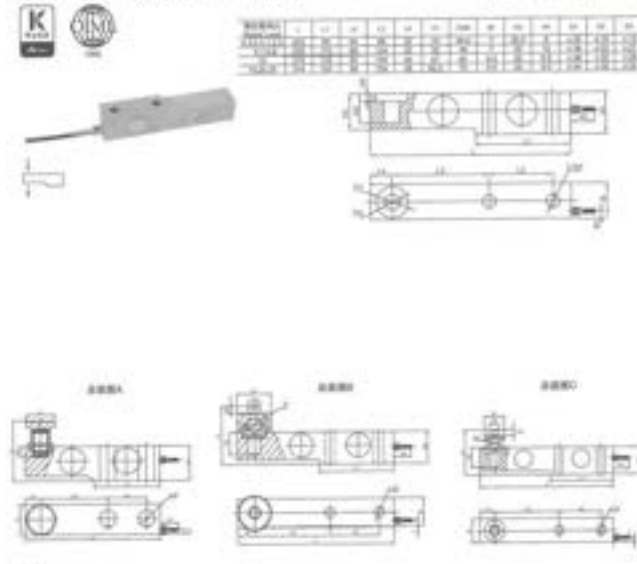


Model	Capacity	Max. Load	Max. Temp.	Max. Humidity	Max. Pressure	Max. Vibration	Max. Shock	Max. Acceleration	Max. Frequency	Max. Output	Max. Resistance	Max. Resistance	Max. Resistance	Max. Resistance
SOB/SOB-A	1000	1000	100	95	10	10	10	10	10	10	10	10	10	10

SOB, SOB, SOB, SOB
Platform scale loading cells

SB/SB-A/-SS/ASS Loadcell

SB/SB-A/-SS/ASS



Model	Capacity	Max. Load	Max. Temp.	Max. Humidity	Max. Pressure	Max. Vibration	Max. Shock	Max. Acceleration	Max. Frequency	Max. Output	Max. Resistance	Max. Resistance	Max. Resistance	Max. Resistance
SB/SB-A	1000	1000	100	95	10	10	10	10	10	10	10	10	10	10

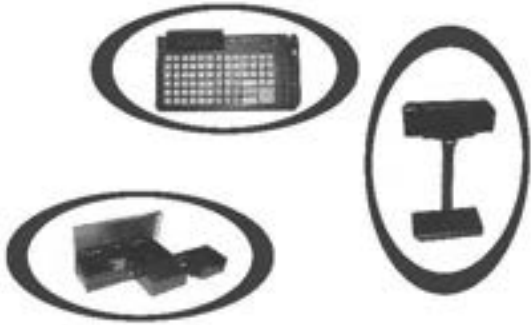
SB, SB, SB, SB
Load cell with stainless steel housing

Yeni Nesil POS Yazarkasa



**Türkiyede ilk
(2+8)
10 Yıl Garanti**

**Elektronik
Kayıt
Ünitesi**



Yeni Nesil POS Yazarkasa - MP0S2001N

**Termal
Yazıcı**



**Türkiyede ilk
(2+8)
10 Yıl Garanti**

Elektronik Kayıt Ünitesi



TPOS6000 Dokunmatik POS Cihazı



**YENİLİK
KALİTE
HEMİT**



CPU	Intel Celeron 1.6GHz (1M cache)
RAM	DDR2 1GB (On Board)
HDD	1600 2.5" SATA HDD
Serial Port	3 x External, 1 x Internal (for customer display)
Parallel Port	1 x External
PS2	1 x Keyboard External
VGA	1 x External
USB (Support 1.1 & 2.0)	2 x 12V Powered USB External, 1 x 24V Powered USB External, 3 x 0V USB External, 2 x 0V USB Internal
MSD	Option
Customer Display	Option
LAN	1 x 10M/100M External
Monitor	15" TFT LCD (1024 x 768)
Touch Panel	5 Wire Resistive Touch Screen

Smart MP-100 Fiyat Gör



Standart Özellikler

Ekran Tipi:	6.4" LCD TFT
Okunmatik Panel:	Resistive Touch Screen
İşlemci:	Intel Atom 1.6 GHz
Ana Bellek:	1 GB DDR2 667 Mhz (opt. 2 GB)
Ekran Kartı:	On board 256 MB
Hard Disk:	160 GB 5400 RPM 2.5"
LAN:	On board 10/100 Ethernet (opt. Wireless- kapalıdır seçilirdi)
Connectors	2 seri port, 4 USB 2.0, 2 PS/2

Ek Donanımlar

İsteğe bağlı olarak aşağıdaki ek donanımlar takılabilir.

- El tipi barkod okuyucu
- Çok yönlü barkod okuyucu
- Manyetik kart okuyucu
- Proximity kart okuyucu
- Biyometrik Parmak İzi Okuyucu
- Kamera

BARKOD / Yazıcılar

Argon OS 204 BT / OS 214 TT	Barkod Metreleri Barkod Hızı Çözünürlük Barkod Geniliği Barkod Uzunluğu Barkod Bağlama Tipi Barkod Ölçü	OS 204 BT - Direkt Termal / Termal Transfer 30 mm/sn (12 inç) 300 dpi (8 dots/mm) Max. 100 mm (3.9 inç) Max. 200 mm 1-10R D8888 / 1-10R Flash-R200 Germesolux Panel, Seri 02121 PPLA / PPLB
Argon OS 214 PLS	Barkod Metreleri Barkod Hızı Çözünürlük Barkod Geniliği Barkod Uzunluğu Barkod Bağlama Tipi Barkod Ölçü	Direkt Termal / Termal Transfer 30-70 mm/sn (2 - 3 inç) 200 dpi (8 dots/mm) Max. 100 mm (3.9 inç) 40" - 1000 mm 3-40R D8888 / 1-40R Flash-R200 Germesolux Panel, Seri 02121, 008-1210 PPLA / PPLB
Argon OS 2540 B	Barkod Metreleri Barkod Hızı Çözünürlük Barkod Geniliği Barkod Uzunluğu Barkod Bağlama Tipi Barkod Ölçü	Direkt Termal 100 mm/sn (4 inç) 200 dpi (8 dots/mm) Max. 100 mm (3.9 inç) Max. 2540 mm (100 inç) 3-40R D8888 / 1-40R Flash-R200 K212 (2000) - 110000000, 008-1210 PPLA / PPLB / PPL2
Argon A 200	Barkod Metreleri Barkod Hızı Çözünürlük Barkod Geniliği Barkod Uzunluğu Barkod Bağlama Tipi Barkod Ölçü	Direkt Termal / Termal Transfer 30 - 60 mm/sn (2 - 4 inç) 300 dpi (12 dots/mm) Max. 100 mm (3.9 inç) Max. 1143 mm (45 inç) 2-40R D8888 / 2-40R Flash-R200 Germesolux Panel, Seri 02121, 008-1210 PPLA
Argon R 600	Barkod Metreleri Barkod Hızı Çözünürlük Barkod Geniliği Barkod Uzunluğu Barkod Bağlama Tipi Barkod Ölçü	Direkt Termal / Termal Transfer 30 - 100 mm/sn (2 - 4 inç) 300 dpi (12 dots/mm) Max. 100 mm (3.9 inç) Max. 762 mm (30 inç) 2-40R D8888 / 1-40R Flash-R200 Germesolux Panel, Seri 02121 PPLA / PPLB

PKS / Personel Devam Takip ve Kontrol Sistemleri

Perkon 7065	Altyapıya Mevcut Kullanılan Kapasite Barkod Ekran * Kurulum Süresi * Bilişim Yayımları * Her Gün Her Gün İşletim Süresi * Kurulum Süresi * Diğer Özellikler	5000 kişiye kadar 100 kişiye kadar 1024x768, 1048x768, 1024x1280 2.8 inç TFT 1 saat 15 gün 24 saat 15 gün
Perkon PRIMA (2) OKUYUCU	Kullanılan Kapasite Formül 1 (Genel Kullanım) Barkod * Kurulum Süresi	1000 10 - 15 gün 1024x768, 1048x768, 1024x1280 15 gün
Perkon M2 TANIMA SİSTEMİ	İşletim Hız (Tanıma) Tanıma Hızı * Kurulum Süresi Formül 1 (Genel Kullanım) Kullanılan Kapasite	120 kbps 10 s. 1000 10 - 15 gün 1000 10000
Perkon U 100	Kullanılan Kapasite İşletim (Genel Kullanım) Barkod Ekran * Kurulum Süresi	1000 10 - 15 gün 1024x768, 1048x768, 1024x1280 2.8 inç TFT 15 gün
Perkon S 300	Kullanılan Kapasite Barkod Formül 1 (Genel Kullanım) Kullanılan Kapasite	1000 1024x768, 1048x768, 1024x1280 1000 10000

Laser Barkod / Okuyucular

PERKON Tiger PS 21	Yükseklik Tarama Hızı Okuma Mesafesi Barkod Geniliği Ayarlar Barkod Ölçü	120 mm Laser (Red) 100 mm/sn 30 mm 1.25 mm / 5 mil Görge (PS2), Seri 02121, 008 1.5 m (5 inç) mesafe (maksimum) * 021 (Data) Okuyucu (Barkod) Okuyucu
PERKON Tiger CS 26 - 8F	Yükseklik Tarama Hızı Okuma Mesafesi Çözünürlük Ayarlar Barkod Ölçü	170 mm Laser (Red) Class-2 100 mm/sn 300 mm 400 dpi Resolution Görge (PS2), Seri 02121, 008 1.5 m (5 inç) mesafe (maksimum) * 021 (Data) Okuyucu (Barkod) Okuyucu
PERKON PS 30	Yükseklik Tarama Hızı Okuma Mesafesi Barkod Geniliği Ayarlar Barkod Ölçü	100 mm (günlük) Laser (Red) 100 100 mm/sn 30 - 200 mm (SPC / LMS / 1000) 30 (inç) 1.5 m (5 inç) mesafe (maksimum) Görge, Seri 02121, 008, 008-1210 1.5 m (5 inç) mesafe (maksimum)
PERKON PS 4200	Yükseklik Okuma Mesafesi Çözünürlük Tarama (Bar) Hızı Ayarlar Barkod Ölçü	120 mm (günlük) Laser (Red) 30 - 210 mm 40 - 210 mm 12 (inç) 1.5 m (5 inç) mesafe (maksimum) Görge (PS2), Seri 02121, 008, 008-1210 * 021 (Data) Okuyucu (Barkod) Okuyucu
PERKON KART OKUYUCU	Okuma Kart Hızı Okuma Bağlama Tipi	Track 1 (2.5) (1/4 inç) 10000 gpc 100 x 25 x 27 mm PS2, 008, 300

Eİ / Terminalleri

M1 Mobile M1 PLUS	İşletim Sistemi İşletim Barkod Ekran Çözünürlük Ekran Barkod Bağlama	Microsoft Windows CE 5.0 320*240 PDA 270 x 120 MHz 128 Mb Ram - 128 Mb Flash 1.3 inç ekran (maksimum) 65536 piksel PDA yapısı ve her türlü mobil cihazlar 240 x 320, 3.5" TFT Renk LCD 220 mAh 88-9, Bluetooth, GPS/GPRS, 10.34 MHz, Kamera
M1 Mobile M1 SKY	İşletim Sistemi İşletim Barkod Ekran Çözünürlük Ekran Barkod Bağlama	Windows Mobile 5.1 Professional 320*240 PDA 270 x 120 MHz 128 Mb Ram - 128 Mb Flash 1.3 inç ekran (maksimum) 65536 piksel PDA yapısı ve her türlü mobil cihazlar 312 x 312 1280000, 1.5 inç Renk LCD 220 mAh 88-9, GPS/GPRS, 10.34 MHz, Kamera
M1 Mobile M1 - T	İşletim Sistemi İşletim Barkod Ekran Çözünürlük Ekran Barkod Bağlama	Windows Mobile 5.1 320*240 PDA 270 x 120 MHz 128 Mb Ram - 128 Mb Flash 1.3 inç ekran (maksimum) 65536 piksel PDA yapısı ve her türlü mobil cihazlar 240 x 320, 3.5" TFT Renk LCD 190 mAh 88-9, GPS, Bluetooth, Kamera
M1 Mobile M1 SKY - 120	İşletim Sistemi İşletim Barkod Ekran Çözünürlük Ekran Barkod Bağlama	Windows Mobile 5.1 Professional 320*240 PDA 270 x 120 MHz 128 Mb Ram - 128 Mb Flash 1.3 inç ekran (maksimum) 65536 piksel PDA yapısı ve her türlü mobil cihazlar 240 x 320, 3.5" TFT Renk LCD 220 mAh 88-9, GPS, Bluetooth, Kamera
M1 Mobile M1	İşletim Sistemi İşletim Barkod Ekran Çözünürlük Ekran Barkod Bağlama	Windows Mobile 5.1 Professional 320*240 PDA 270 x 120 MHz 128 Mb Ram - 128 Mb Flash 1.3 inç ekran (maksimum) 65536 piksel PDA yapısı ve her türlü mobil cihazlar 240 x 320, 3.5" TFT Renk LCD 220 mAh 88-9, GPS/GPRS, Bluetooth, 10.34 MHz, Kamera

Table of contents

Load cells/Force transducers

H2A	12	BM6A	50
H2D	13	BM6E	51
HM2D4	14	BM6G	52
H2F	15	HM8	53
H3	16	H8C	54
H3F	17	HM8C	55
B3G	18	B8D	56
H3G	19	BM8D	57
BM3	20	H8H	58
L3V	21	BM8H	59
L6B	22	H8Q	60
L6C	23	B8Q	61
L6D	24	B9B1	62
L6D21	25	HM9A	63
L6E	26	HM9B	64
B6E	27	B9C	65
H6E	28	H9C	66
L6E3	29	HM9C	67
B6E3	30	B9D	68
H6E3	31	H9D	69
L6F	32	B9E	70
B6F	33	HM9E	71
H6F	34	B9F	72
L6G	35	B9H	73
B6G	36	H9H	74
H6G	37	B9N	75
B6G5	38	H9N	76
H6G5	39	BM11	77
L6H5	40	HM11	78
L6J	41	BM14A	79
L6J1	42	BM14C	80
L6L	43	HM14C	81
L6N	44	BM14D	82
B6N	45	BM14G	83
L6Q	46	HM14H	84
B6Q	47	BM14K	85
L6T	48		
L6W	49		

Accessories

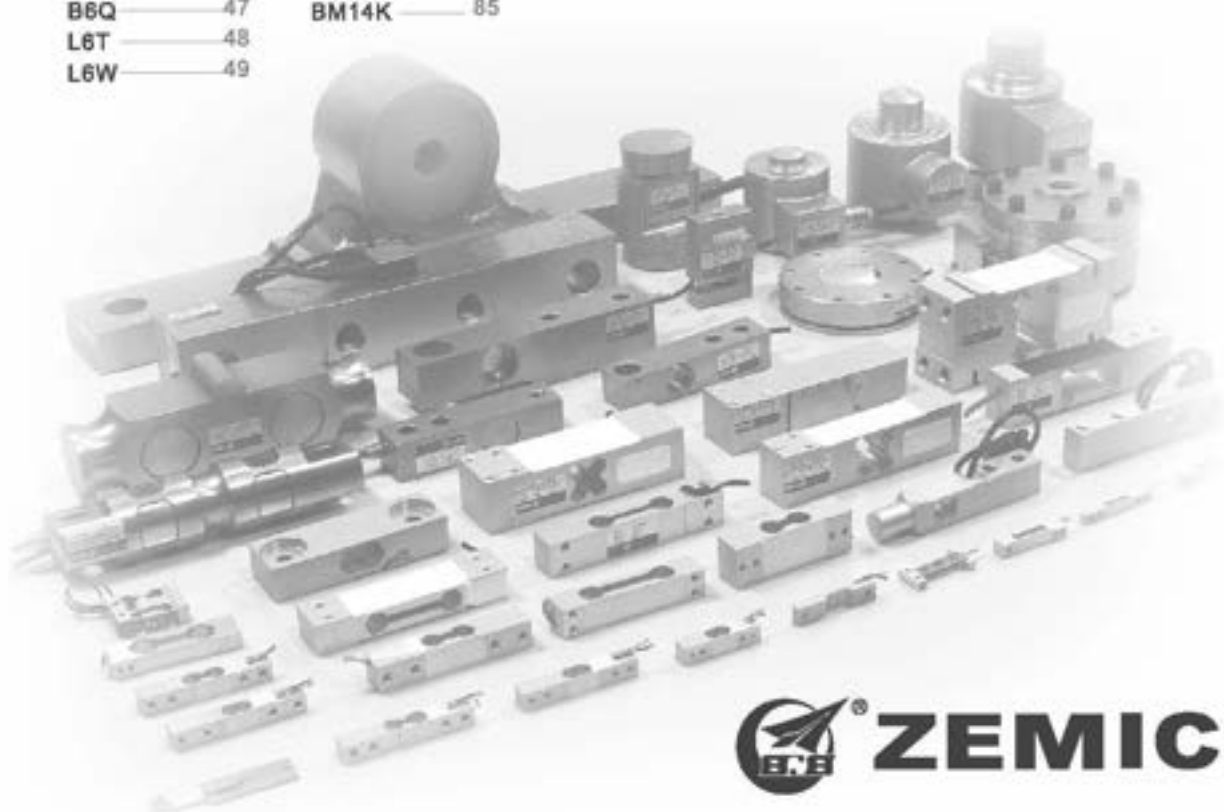
HL-3-001	86	BY-14-102	99
HL-3-002	86	BY-14-103	100
HL-3-003	87	HY-14-104	100
HL-3-004	87	BY-14-105	101
HL-3-005	88	BY-14-106	101
HJ-8-201	89	BY-14-108	102
BJ-8-202	89	BY-14-109	103
HJ-8-203	90	BY-14-117	104
BJ-8-205	90	HM-2-401	105
BJ-8-206	91	HM-8-401	106
BJ-8-207	91	HM-8-402	107
HJ-8-213	92	BM-8-404	108
BJ-8-215	92	BM-8-406	109
HJ-8-216	93	BM-8-411	110
HJ-8-217	93	BM-8-412	111
HJ-8-218	94	HM-9-401	112
BJ-8-219	94	BM-9-402	113
BJ-8-220	95	HM-9-403	114
HD-8-301	95	BM-9-404	115
HY-8-101	96	BM-11-401	116
HY-8-102	96	BM-11-402	117
BY-8-104	97	HM-14-401	118
HY-8-105	97	HM-14-403	119
BY-8-106	98	HM-14-410	120
BY-14-101	98	BM-14-414	121

Junction box

JB01	122
JB02	123
JB05A	124
JB06	125
JB07	126

Transmitter

FD-3	127
FD-4	128
FD-5	129



H2A



- H2A load cells are available in the manifold accurate measurement in the capacities 1MN to 5MN.
- Alloy steel, surface bluing treatment, spray painted, oil-proof, waterproof and anti-corrosion, suitable for ground sill measuring and other engineering measuring fields.
- Spoke type, easy installation, suitable for special force measuring equipments.
- Safety and anti-explosive product, can be used in atrocious environments and hazardous areas.

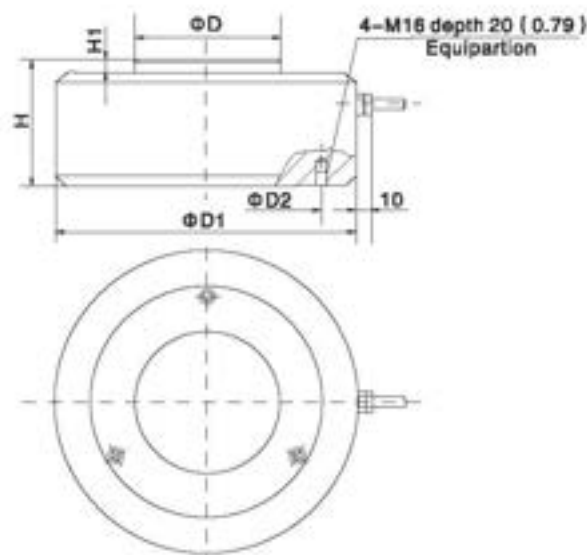
Features

- Capacities: 1MN – 5MN
- Alloy steel construction
- High reliability and long life span

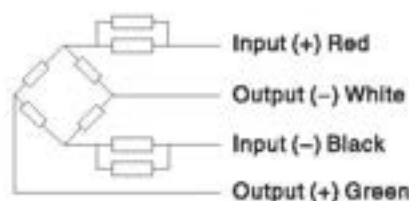


Specifications				
Capacity	MN	1/2/3/4/5		
Accuracy		G1	G2	G3
Combined error	(%FS)	0.1%	0.2%	0.3%
Creep	(%FS/30min)	0.05%	0.05%	0.05%
Temperature effect on sensitivity	(%FS/10°C)	0.05%	0.1%	0.2%
Temperature effect on zero	(%FS/10°C)	0.05%	0.1%	0.2%
Output sensitivity	(mv/v)	≥2.0		
Input resistance	(Ω)	1072±5		
Output resistance	(Ω)	1050±5		
Insulation resistance	(MΩ)	≥5000(50VDC)		
Zero balance	(%FS)	1.0		
Temperature, compensated	(°C)	-10~+40		
Temperature, operating	(°C)	-35~+70		
Excitation, recommended	(V)	5~12(DC)		
Excitation, max	(V)	18(DC)		
Safe overload	(%FS)	150		
Ultimate overload	(%FS)	300		

Outline Dimension mm(inch)



Capacity(t)	100	200	300	400	500
D	59 (2.32)	78 (3.07)	91 (3.58)	110 (4.33)	133 (5.24)
D1	260 (10.24)	290 (11.42)	330 (12.99)	400 (15.75)	400 (15.75)
D2	200 (7.87)	225 (8.86)	251 (9.88)	296 (11.65)	307 (12.09)
H	80 (3.15)	104 (4.09)	123 (4.84)	132 (5.20)	132 (5.20)
H1	10 (0.39)	10 (0.39)	10 (0.39)	10 (0.39)	10 (0.39)



Wiring:

Adopt shielded, 4 conductor cable: ϕ 5mm
Standard cable length: 5m

H2D



- H2D load cells are available for manifold accurate measurement in the capacities 5t~20t.
- Alloy steel, sealed by adhesive, oil-proof, waterproof and anti-corrosion, suitable for all kinds of environments.
- Spoke type, easy installation, suitable for crane scale, hopper scale and other electronic weighing devices.
- Safe and anti-explosive product, can be used in atrocious environment and hazardous areas.

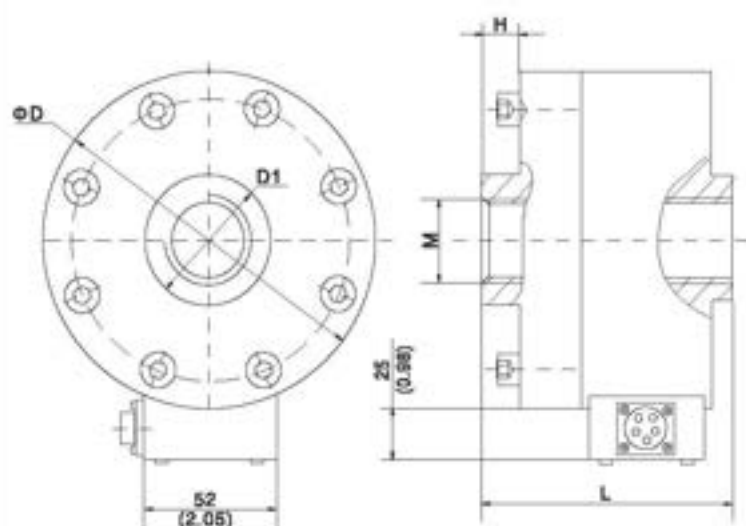
Features

- Capacity: 5t~20t
- Alloy steel construction
- High accuracy

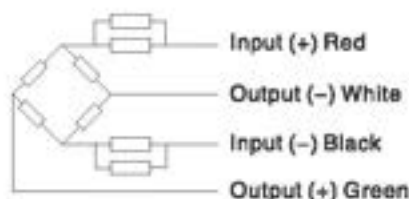
Specifications

Capacity	t	5/10/20		
Accuracy		C1	C2	C3
Maximum number of verification intervals	t_{max}	1000	2000	3000
Minimum load cell verification interval	t_{min}	$E_{max}/3000$	$E_{max}/5000$	$E_{max}/7500$
Combined error	(%FS)	$\leq \pm 0.050$	$< \pm 0.030$	$< \pm 0.020$
Creep	(%FS/30min)	$\leq \pm 0.038$	$< \pm 0.023$	$< \pm 0.016$
Temperature effect on sensitivity	(%FS/10°C)	$\leq \pm 0.028$	$< \pm 0.017$	$< \pm 0.011$
Temperature effect on zero	(%FS/10°C)	$\leq \pm 0.047$	$< \pm 0.029$	$< \pm 0.019$
Output sensitivity	(mv/v)	2.0 ± 0.008		
Input resistance	(Ω)	750 ± 10		
Output resistance	(Ω)	700 ± 5		
Insulation resistance	(M Ω)	$> 5000(50VDC)$		
Zero balance	(%FS)	1.0		
Temperature, compensated	(°C)	-10 ~ +40		
Temperature, operating	(°C)	-35 ~ +70		
Excitation, recommended	(V)	5 ~ 12(DC)		
Excitation, max	(V)	18(DC)		
Safe overload	(%FS)	150		
Ultimate overload	(%FS)	300		

Outline Dimension mm(inch)



Capacity (t)	Dimension (mm)				
	L	D	D1	M	H
5	83 (3.27)	128 (5.04)	45 (1.77)	M24×2	8 (0.31)
10	150 (5.91)	160 (6.03)	60 (2.36)	M39×2	30 (1.18)
20	220 (8.66)	200 (7.78)	60 (2.99)	M40×2	60 (2.36)



Wiring:

Five-wire connector
Adopt shielded, 4 conductor cable: $\Phi 5mm$
Standard cable length: 5m(5,10t), 10m(20t)

HM2D4



- HM2D4 load cells are available for manifold accurate measurement in the capacities 0.5t~20t.
- Alloy steel, completely welded, oil-proof, waterproof and anti-corrosive gas and medium, suitable for all kinds of environments.
- Spoke type, suitable for electronic truck scales, hopper scales, automotive testing equipments, and other electronic weighing or force measuring fields.

Features

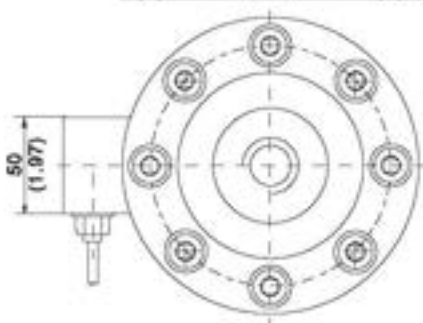
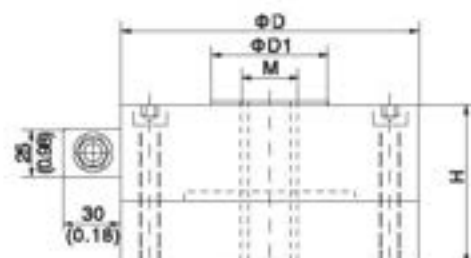
- Capacity: 0.5t~20t
- High accuracy
- Alloy steel construction
- Low profile



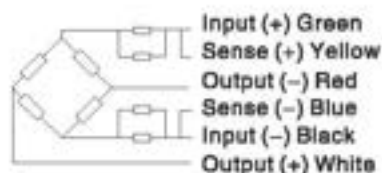
Specifications

Capacity	t	0.5/1/2/5/10/20		
Accuracy		G1	C1	C2
Maximum number of verification intervals	r_{max}	1000	1000	2000
Minimum load cell verification interval	v_{min}	$E_{max}/2000$	$E_{max}/3000$	$E_{max}/5000$
Combined error	(%FS)	$\leq \pm 0.050$	$\leq \pm 0.050$	$\leq \pm 0.030$
Creep	(%FS/30min)	$\leq \pm 0.050$	$\leq \pm 0.038$	$\leq \pm 0.024$
Temperature effect on sensitivity	(%FS/10°C)	$\leq \pm 0.050$	$\leq \pm 0.028$	$\leq \pm 0.017$
Temperature effect on zero	(%FS/10°C)	$\leq \pm 0.050$	$\leq \pm 0.047$	$\leq \pm 0.023$
Output sensitivity	(mv/v)	2.0±0.002		
Input resistance	(Ω)	350±3		
Output resistance	(Ω)	351±2		
Insulation resistance	(MΩ)	≥5000(50VDC)		
Zero balance	(%FS)	1.0		
Temperature, compensated	(°C)	-10~+40		
Temperature, operating	(°C)	-35~+70		
Excitation, recommended	(V)	5~12(DC)		
Excitation, max	(V)	18(DC)		
Safe overload	(%FS)	150		
Ultimate overload	(%FS)	300		

Outline Dimension mm(Inch)



Dimension Capacity(t)	ΦD (mm)	ΦD1 (mm)	H (mm)	M
0.5t - 2t	105 (4.13)	28 (1.10)	70 (2.78)	M14 × 2
5t	120 (4.72)	33 (1.3)	80 (3.15)	M20 × 1.5
10t, 20t	155 (6.10)	60.5 (2.38)	90 (3.54)	M32 × 2



Wiring:

Adopt shielded, 8 conductor cable: Φ5.6mm
Standard cable length: 5m

H2F



- H2F load cells are available for manifold accurate measurement in the capacities 1t~50t.
- Alloy steel, potted with adhesive inside, oil-proof, waterproof and anti-corrosion, suitable for all kinds of environments.
- Spoke type, easy installation, suitable for electronic truck scales, hopper scales and other electronic weighing devices.
- Safe and anti-explosive product, can be used in atrocious environment and hazardous areas.

Features

- Capacity: 1t~50t
- Alloy steel construction
- High accuracy

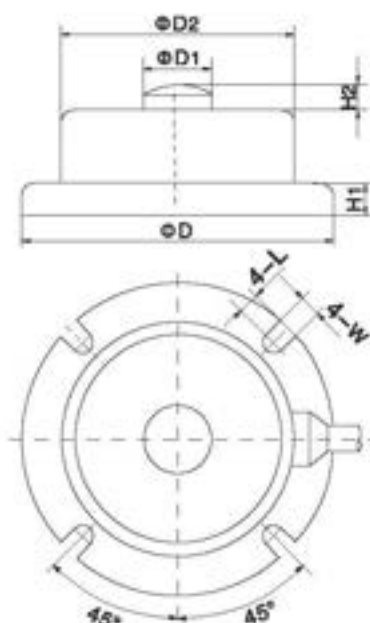
Accessory

- HM-2-401
- BM-2-402

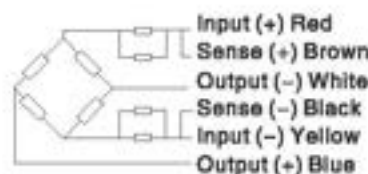


Specifications				
Capacity	t	15/20/30/50	5/10	1/2/3
Accuracy		C1	C2	C3
Maximum number of verification intervals	n_{max}	1000	2000	3000
Minimum load cell verification interval	V_{min}	$E_{max}/3000$	$E_{max}/5000$	$E_{max}/7500$
Combined error	(%FS)	$\leq \pm 0.050$	$< \pm 0.030$	$< \pm 0.020$
Creep	(%FS/30min)	$\leq \pm 0.038$	$< \pm 0.023$	$< \pm 0.016$
Temperature effect on sensitivity	(%FS/10°C)	$\leq \pm 0.028$	$< \pm 0.017$	$< \pm 0.011$
Temperature effect on zero	(%FS/10°C)	$\leq \pm 0.047$	$< \pm 0.029$	$< \pm 0.019$
Output sensitivity	(mv/v)	2.0±0.01		
Input resistance	(Ω)	770±30		
Output resistance	(Ω)	700±5		
Insulation resistance	(MΩ)	≥5000(50VDC)		
Zero balance	(%FS)	1.5		
Temperature, compensated	(°C)	-10~+40		
Temperature, operating	(°C)	-35~+70		
Excitation, recommended	(V)	5~12(DC)		
Excitation, max	(V)	18(DC)		
Safe overload	(%FS)	150		
Ultimate overload	(%FS)	300		

Outline Dimension mm(inch)



Capacity(t)	Dimension(mm)							
	D	D1	D2	H	H1	H2	L	W
1	115 (4.53)	22 (0.87)	88 (3.39)	43 (1.69)	12 (0.47)	5 (0.2)	8 (0.31)	8.4 (0.33)
2	120 (4.72)	28 (1.02)	90 (3.54)	45 (1.77)	12 (0.47)	5 (0.2)	8 (0.31)	8.4 (0.33)
3	128 (5.04)	20 (0.79)	100 (3.94)	46 (1.81)	8 (0.31)	5 (0.2)	7 (0.28)	10.4 (0.41)
5	128 (5.04)	20 (0.79)	100 (3.94)	46 (1.81)	8 (0.31)	5 (0.2)	7 (0.28)	10.4 (0.41)
10	160 (6.3)	40 (1.57)	120 (4.72)	63 (2.48)	15 (0.59)	10 (0.39)	10 (0.39)	10.4 (0.41)
15	194 (7.64)	42 (1.65)	154 (6.06)	68 (2.68)	20 (0.79)	10 (0.39)	12 (0.47)	12.4 (0.49)
20	220 (8.66)	44 (1.73)	170 (6.69)	73 (2.87)	22 (0.87)	10 (0.39)	12 (0.47)	12.4 (0.49)
30	250 (9.08)	48 (1.89)	188 (7.4)	78 (3.07)	25 (0.98)	10 (0.39)	12 (0.47)	12.4 (0.49)
50	284 (10.39)	52 (2.06)	214 (8.43)	90 (3.54)	30 (1.18)	10 (0.39)	12 (0.47)	12.4 (0.49)



Wiring:

Adopt shielded, 6 conductor cable: $\phi 6$ mm
Standard cable length: 3m(1-3t), 4m(5-10t), 15m(15-50t)

H3



- H3 load cells are available in the capacities 25kg~30t and 100lb~20Klb.
- Alloy steel, sealed by adhesive inside, oil-proof, waterproof and anti-corrosion, suitable for all kinds of environments.
- S beam design, tension and/or compression loading possible, easy installation, suitable for crane scale, mechanical conversion scale, hopper scale and other electronic weighing devices.
- Safe and anti-explosive product, can be used in atrocious environment and hazardous areas.

Features

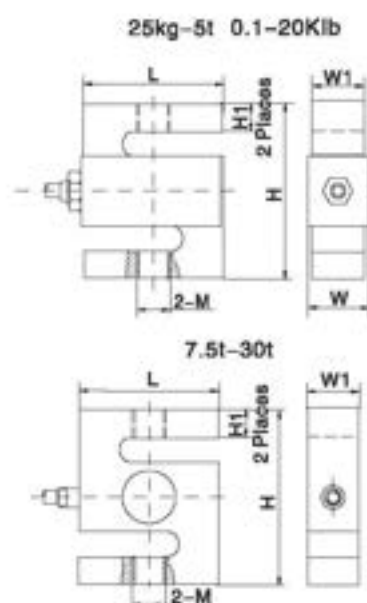
- Capacity: 25kg~30t ; 100lb~20Klb
- High accuracy
- Alloy steel construction
- Low profile
- OIML Certificates No:R60/2000-CN-00.01
- PTB Approval No:D09-03.18 Revision 2

Accessory

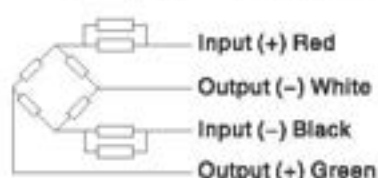
- HL-3-001 • HL-3-002
- HL-3-003 • HL-3-004 • HL-3-005

Specifications								
Capacity	t	0.025/0.05/0.1/0.15/0.2/0.25/0.3/0.5/0.6/0.75/1/1.5/2/2.5/3/5/7.5/10/15/20/30						
	lb	100/200/250/300/500/750/1K/1.5K/2K/2.5K/3K/5K/10K/15K/20K						
Accuracy		C2	C3	C4	A5S	A5M	B10S	B10M
Approvals		OIML R60 C3 OIML R60 C4						
Maximum number of verification intervals	F_{max}	2000	3000	4000	5000	5000	10000	10000
Minimum load cell verification interval	W_{min}	$E_{max}/5000$	$E_{max}/10000$	$E_{max}/14000$	$E_{max}/15000$	$E_{max}/15000$	$E_{max}/10000$	$E_{max}/10000$
Combined error	(%FS)	$\leq \pm 0.030$	$\leq \pm 0.020$	$\leq \pm 0.018$	$\leq \pm 0.018$	$\leq \pm 0.026$	$\leq \pm 0.035$	$\leq \pm 0.050$
Creep	(%FS/30min)	$\leq \pm 0.024$	$\leq \pm 0.016$	$\leq \pm 0.012$	$\leq \pm 0.012$	$\leq \pm 0.017$	$\leq \pm 0.030$	$\leq \pm 0.040$
Temperature effect on sensitivity	(%FS/10°C)	$\leq \pm 0.017$	$\leq \pm 0.011$	$\leq \pm 0.009$	$\leq \pm 0.009$	$\leq \pm 0.013$	$\leq \pm 0.030$	$\leq \pm 0.040$
Temperature effect on zero	(%FS/10°C)	$\leq \pm 0.023$	$\leq \pm 0.015$	$\leq \pm 0.010$	$\leq \pm 0.010$	$\leq \pm 0.014$	$\leq \pm 0.030$	$\leq \pm 0.020$
Output sensitivity	(mv/v)	2.0±0.004(Metric)			3.0±0.008(Imperial)			
Input resistance	(Ω)	350±3.5						
Output resistance	(Ω)	351±2.0						
Insulation resistance	(MΩ)	≥5000(50VDC)						
Zero balance	(%FS)	1.5(Metric)			1.0 (Imperial)			
Temperature, compensated	(°C)	-10~+40						
Temperature, operating	(°C)	-35~+70						
Excitation, recommended	(V)	5~12(DC)						
Excitation, max	(V)	18(DC)						
Safe overload	(%FS)	150						
Ultimate overload	(%FS)	300						

Outline Dimension mm(Inch)



Capacity	Dimension (mm)						H1 ±0.4
	H	L	W1	W	M		
25 - 50kg	76.2(3.0)	60.8(2.0)	12.7(0.5)	18.1(0.8)	M8		15.7(0.62)
0.1 - 0.1R	76.2(3.0)	60.8(2.0)	19.0(0.75)	22.4(0.88)	M10 x 1.5		15.3(0.60)
0.2 - 0.75t	76.2(3.0)	60.8(2.0)	19.0(0.75)	22.4(0.88)	M12 x 1.75		13.6(0.54)
1 - 1.5t	76.2(3.0)	60.8(2.0)	25.4(1.0)	28.6(1.13)	M12 x 1.75		12.1(0.48)
2 - 5t	101.6(4.0)	76.2(3.0)	25.4(1.0)	28.6(1.13)	M20 x 1.5		20(0.79)
7.5 - 10t	178(6.98)	126(4.92)	30(1.17)	/	M33 x 3		40.2(1.58)
15 - 20t	200(7.88)	180(6.3)	60(2.36)	/	M42 x 3		61(2.01)
30t	230(9.08)	190(7.48)	80(3.15)	/	M42 x 3		67.5(2.28)
100 - 300lb	63.5(2.5)	50.8(2.0)	12.7(0.5)	15.9(0.63)	1/4-28UNF		
500lb	63.5(2.5)	50.8(2.0)	19.0(0.75)	22.25(0.88)	1/2-20UNF		10.1(0.4)
0.75 - 1.5Kb	63.5(2.5)	50.8(2.0)	19.0(0.75)	22.25(0.88)	1/2-20UNF		
2 - 2.5Kb	63.5(2.5)	50.8(2.0)	25.4(1.0)	28.6(1.13)	1/2-20UNF		
3Kb	101.6(4.0)	76.2(3.0)	25.4(1.0)	28.6(1.13)	1/2-20UNF		15.24(0.6)
5 - 10Kb	101.6(4.0)	76.2(3.0)	25.4(1.0)	28.6(1.13)	3/4-16UNF		15.24(0.6)
15Kb	136.7(5.5)	101.6(4.0)	31.75(1.25)	34.95(1.38)	1-14UNS		31(1.22)
20Kb	177.8(7.0)	127(5.0)	60.8(2.0)	54(2.13)	1-1/2-12UNF		38.9(1.57)



Wiring:

Adopt shielded, 4 conductor cable: ϕ 5mm
Standard cable length: 3m(0.025 - 0.75t),
6m(1 - 30t)(0.1 - 20Klb)

H3F



- H3F load cells are available in the capacities 0.1t~5t and 250lb~20Klb.
- Alloy steel, sealed by adhesive inside, oil-proof, waterproof and anti-corrosion, suitable for all kinds of environments.
- S beam design, tension and/or compression loading possible, easy installation, suitable for crane scale, mechanical conversion scale, hopper scale and other electronic weighing devices.
- Safe and anti-explosive product, can be used in atrocious environment and hazardous areas.

Features

- Capacity: 0.1t~5t;250lb~20Klb
- High accuracy
- Alloy steel construction
- Low profile

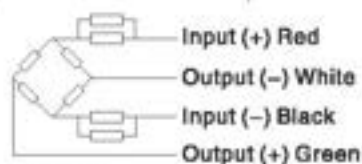
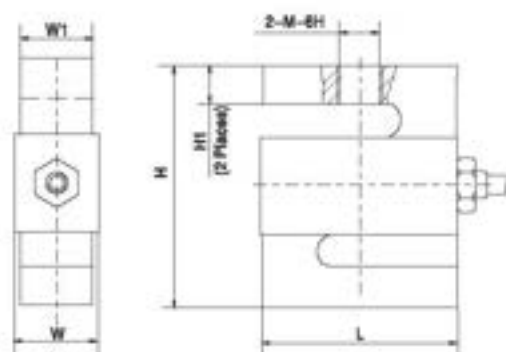
Accessory

- HL-3-001 • HL-3-002
- HL-3-003 • HL-3-004 • HL-3-005

Specifications

Capacity	t lb	0.1/0.25/0.5/0.75/1/1.5/2/2.5/5					
		250/500/750/1K/1.5K/2K/2.5K/3K/5K/7.5K/10K/15K/20K					
Accuracy		C2	C3	A5S	A5M	B10S	B10M
Maximum number of verification intervals	n _{max}	2000	3000	5000	5000	10000	10000
Minimum load cell verification interval	V _{min}	Emax/5000	Emax/10000	Emax/15000	Emax/15000	Emax/10000	Emax/10000
Combined error	(%FS)	≤ ±0.030	≤ ±0.020	≤ ±0.018	≤ ±0.026	≤ ±0.035	≤ ±0.050
Creep	(%FS/30min)	≤ ±0.024	≤ ±0.016	≤ ±0.012	≤ ±0.017	≤ ±0.030	≤ ±0.040
Temperature effect on sensitivity	(%FS/10°C)	≤ ±0.017	≤ ±0.011	≤ ±0.009	≤ ±0.013	≤ ±0.030	≤ ±0.040
Temperature effect on zero	(%FS/10°C)	≤ ±0.023	≤ ±0.015	≤ ±0.010	≤ ±0.014	≤ ±0.030	≤ ±0.020
Output sensitivity	(mV)	3.0±0.008					
Input resistance	(Ω)	350±3.5					
Output resistance	(Ω)	351±2.0					
Insulation resistance	(MΩ)	≥5000(50VDC)					
Zero balance	(%FS)	1.0					
Temperature, compensated	(°C)	-10~+40					
Temperature, operating	(°C)	-35~+70					
Excitation, recommended	(V)	5~12(DC)					
Excitation, max	(V)	18(DC)					
Safe overload	(%FS)	150					
Ultimate overload	(%FS)	300					

Outline Dimension mm(inch)



Wiring:
Adopt shielded, 4 conductor cable: Ø5mm
Standard cable length: 6m

Capacity	Dimension mm	H	W	W1	L	H1	M
100kg	76.2(3)	20.6(0.81)	19(0.75)	50.8(2)	15.8(0.62)	M10x1.5	
250kg	76.2(3)	20.6(0.81)	19(0.75)	50.8(2)	15.12(0.6)	M12x1.75	
500kg	76.2(3)	20.6(0.81)	19(0.75)	50.8(2)	14.2(0.56)	M12x1.75	
750kg	76.2(3)	20.6(0.81)	19(0.75)	50.8(2)	13.46(0.53)	M12x1.75	
1000kg	76.2(3)	27(1.06)	25.4(1)	50.8(2)	13.24(0.52)	M12x1.75	
1500kg	76.2(3)	27(1.06)	25.4(1)	50.8(2)	11.82(0.47)	M12x1.75	
2000kg	108(4.26)	27(1.06)	25.4(1)	76.2(3)	26.7(1.05)	M18x1.5	
2500kg	108(4.26)	27(1.06)	25.4(1)	76.2(3)	25.48(1)	M18x1.5	
5000kg	108(4.26)	27(1.06)	25.4(1)	76.2(3)	20.26(0.8)	M18x1.5	
250lb	76.2(3)	14.3(0.56)	12.7(0.5)	50.8(2)	15.69(0.62)	3/8-24UNF-2B	
500lb	76.2(3)	20.6(0.81)	19(0.75)	50.8(2)	15.25(0.6)	1/2-20UNF-2B	
750lb	76.2(3)	20.6(0.81)	19(0.75)	50.8(2)	14.95(0.59)	1/2-20UNF-2B	
1K	76.2(3)	20.6(0.81)	19(0.75)	50.8(2)	14.4(0.57)	1/2-20UNF-2B	
1.5K	76.2(3)	20.6(0.81)	19(0.75)	50.8(2)	13.75(0.54)	1/2-20UNF-2B	
2K	76.2(3)	27(1.06)	25.4(1)	50.8(2)	13.4(0.53)	1/2-20UNF-2B	
2.5K	76.2(3)	27(1.06)	25.4(1)	50.8(2)	13.03(0.51)	1/2-20UNF-2B	
3K	76.2(3)	27(1.06)	25.4(1)	50.8(2)	12.39(0.49)	1/2-20UNF-2B	
5K	108(4.26)	27(1.06)	25.4(1)	76.2(3)	27.16(1.07)	3/4-16UNF-2B	
7.5K	108(4.26)	27(1.06)	25.4(1)	76.2(3)	25.78(1.01)	3/4-16UNF-2B	
10K	108(4.26)	27(1.06)	25.4(1)	76.2(3)	23.88(0.94)	3/4-16UNF-2B	
15K	140(5.51)	33.4(1.31)	31.8(1.25)	100(3.94)	31(1.22)	1-14UNF-2B	
20K	177.8(7)	50.9(2)	49.3(1.94)	125.5(4.94)	38.9(1.57)	1-1/4-12UNF-2B	



- B3G load cells are available in the capacities 50kg - 10t and 50lb - 20Kib.
- Stainless steel, sealed by adhesive inside, oil-proof, waterproof and anti-corrosion, suitable for all kinds of environments.
- S beam design, tension and/or compression loading possible, easy installation, suitable for crane scale, mechanical conversion scale, hopper scale and other electronic weighing devices.
- Safe and anti-explosive product, can be used in atrocious environment and hazardous areas.

Features

- Capacity: 50kg - 10t; 50lb - 20Kib
- High accuracy
- Stainless steel construction
- Low profile
- OIML Certificates No: R60/2000-CNI-06.02
- PTB Approval No: D09-06.07
- NTEP Certificates No: CC06-099

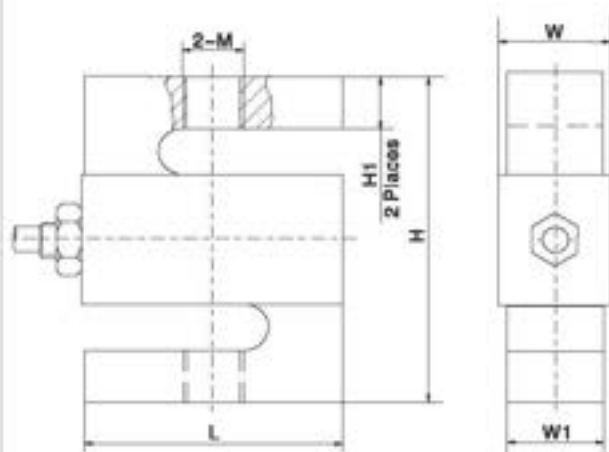
Accessory

- HL-3-001 • HL-3-002
- HL-3-003 • HL-3-004 • HL-3-005



Specifications									
Capacity	t	0.05/0.1/0.25/0.5/1/2.5/5/7.5/10							
	lb	50/75/100/150/200/250/300/500/750/1K/1.5K/2K/2.5K/3K/5K/7.5K/10K/15K/20K							
Accuracy		C2	C3	C4	A5S	A5M	B10S	B10M	
Approvals		OIML R60 C3			III 5000 Single III 5000 Multiford		III 10000 Single III 10000 Multiford		
Maximum number of verification intervals	n_{max}	2000	3000	4000	5000	5000	10000	10000	
Minimum load cell verification interval	n_{min}	$E_{max}/5000$	$E_{max}/10000$	$E_{max}/14000$	$E_{max}/15000$	$E_{max}/15000$	$E_{max}/10000$	$E_{max}/10000$	
Combined error	(%FS)	$\leq \pm 0.030$	$\leq \pm 0.020$	$\leq \pm 0.018$	$\leq \pm 0.018$	$\leq \pm 0.028$	$\leq \pm 0.035$	$\leq \pm 0.050$	
Creep	(%FS/30min)	$\leq \pm 0.024$	$\leq \pm 0.018$	$\leq \pm 0.012$	$\leq \pm 0.012$	$\leq \pm 0.017$	$\leq \pm 0.030$	$\leq \pm 0.040$	
Temperature effect on sensitivity	(%FS/10°C)	$\leq \pm 0.017$	$\leq \pm 0.011$	$\leq \pm 0.009$	$\leq \pm 0.009$	$\leq \pm 0.013$	$\leq \pm 0.030$	$\leq \pm 0.040$	
Temperature effect on zero	(%FS/10°C)	$\leq \pm 0.023$	$\leq \pm 0.015$	$\leq \pm 0.010$	$\leq \pm 0.010$	$\leq \pm 0.014$	$\leq \pm 0.030$	$\leq \pm 0.020$	
Output sensitivity	(mv/v)	3.0 ± 0.008							
Input resistance	(Ω)	430 ± 60							
Output resistance	(Ω)	351 ± 2.0							
Insulation resistance	(MΩ)	≥ 5000(50VDC)							
Zero balance	(%FS)	1.0							
Temperature, compensated	(°C)	-10 ~ +40							
Temperature, operating	(°C)	-35 ~ +70							
Excitation, recommended	(V)	5 ~ 12(DC)							
Excitation, max	(V)	18(DC)							
Safe overload	(%FS)	150							
Ultimate overload	(%FS)	300							

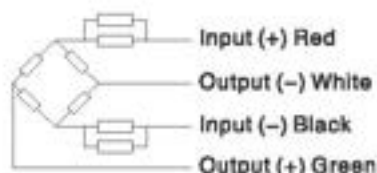
Outline Dimension mm(inch)



Capacity	Dimension mm					
	L	H	W1	W	M	H1
50kg, 100kg	50.8 (2.0)	60.96 (2.4)	11.68 (0.46)	15.06 (0.59)	M8	
50lb - 300lb					1/4-28UNF	
250kg, 500kg	50.8 (2.0)	60.96 (2.4)	18.03 (0.71)	21.4 (0.84)	M12	8.89 (0.35)
500lb - 1.5Klb					1/2-20UNF	
1t	50.8 (2.0)	60.96 (2.4)	24.38 (0.96)	27.76 (1.09)	M12	
2.2.5Klb					1/2-20UNF	
2.5t	76.2 (3.0)	99.06 (3.9)	24.38 (0.96)	27.76 (1.09)	M20 x 1.5	13.97 (0.55)
3Klb					1/2-20UNF	
5t	74.68 (2.94)	99.06 (3.9)	30.74 (1.21)	34.12 (1.34)	M20 x 1.5	16.37(0.72)
10Klb					3/4-16UNF	15.78(0.62)
7.5t	87.38 (3.44)	139.7 (5.5)	37.08 (1.46)	40.46 (1.59)	M24 x 2	27.5 (1.08)
15Klb					1-14UNS	
10t	112.78 (4.44)	177.8 (7.0)	42.83 (1.69)	46.31 (1.82)	M30 x 2	39.8 (1.57)
20Klb					1 1/2-12UNS	
5Klb	76.2 (3.0)	99.06 (3.9)	24.38 (0.96)	27.76 (1.09)	3/4-16UNF	13.97 (0.55)

Wiring:

Adopt shielded, 4 conductor cable: $\phi 5\text{mm}$
Standard cable length: 6m



H3G



- H3G load cells are available in the capacities 50kg~7.5t and 50lb~20Klb.
- Alloy steel, sealed by adhesive inside, oil-proof, waterproof and anti-corrosion, suitable for all kinds of environments.
- S beam design, tension and/or compression loading possible, easy installation, suitable for crane scale, mechanical conversion scale, hopper scale and other electronic weighing devices.
- Safe and anti-explosive product, can be used in atrocious environment and hazardous areas.

Features

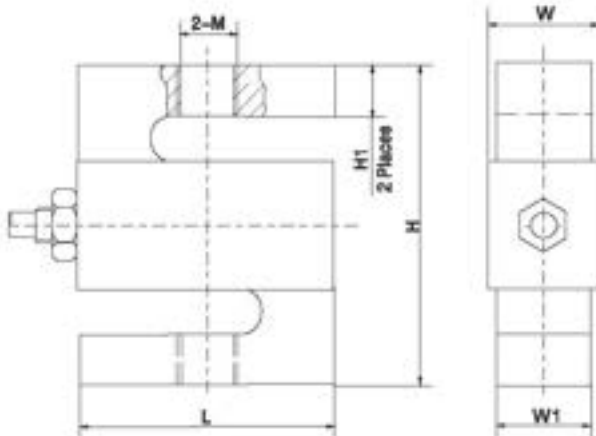
- Capacity: 50kg~10t; 50lb~20Klb
- High accuracy
- Alloy steel construction
- Low profile

Accessory

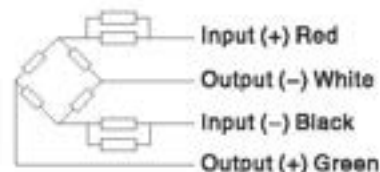
- HL-3-001 • HL-3-002
- HL-3-003 • HL-3-004 • HL-3-005

Capacity	t	0.05/0.1/0.2/0.25/0.5/1/2.5/5/7.5					
	lb	50/75/100/150/200/250/300/500/750/1K/1.5K/2K/2.5K/3K/5K/7.5K/10K/15K/20K					
Accuracy		C2	C3	A5S	A5M	B10S	B10M
Maximum number of verification intervals	n_{max}	2000	3000	5000	5000	10000	10000
Minimum load cell verification interval	v_{min}	$E_{max}/5000$	$E_{max}/10000$	$E_{max}/15000$	$E_{max}/15000$	$E_{max}/10000$	$E_{max}/10000$
Combined error	(%FS)	$\leq \pm 0.030$	$\leq \pm 0.020$	$\leq \pm 0.018$	$\leq \pm 0.028$	$\leq \pm 0.035$	$\leq \pm 0.050$
Creep	(%FS/30min)	$\leq \pm 0.024$	$\leq \pm 0.016$	$\leq \pm 0.012$	$\leq \pm 0.017$	$\leq \pm 0.030$	$\leq \pm 0.040$
Temperature effect on sensitivity	(%FS/10°C)	$\leq \pm 0.017$	$\leq \pm 0.011$	$\leq \pm 0.009$	$\leq \pm 0.013$	$\leq \pm 0.030$	$\leq \pm 0.040$
Temperature effect on zero	(%FS/10°C)	$\leq \pm 0.023$	$\leq \pm 0.015$	$\leq \pm 0.010$	$\leq \pm 0.014$	$\leq \pm 0.030$	$\leq \pm 0.020$
Output sensitivity	(mV)	3.0±0.008					
Input resistance	(Ω)	430±60					
Output resistance	(Ω)	351±2.0					
Insulation resistance	(M Ω)	$\geq 5000(50VDC)$					
Zero balance	(%FS)	1.0					
Temperature, compensated	(°C)	-10~+40					
Temperature, operating	(°C)	-35~+70					
Excitation, recommended	(V)	5~12(DC)					
Excitation, max	(V)	18(DC)					
Safe overload	(%FS)	150					
Ultimate overload	(%FS)	300					

Outline Dimension mm(inch)



Capacity	Dimension mm	L	H	W1	W	M	H1
50kg, 100kg		50.8 (2.0)	63.5 (2.5)	12.7 (0.5)	18.07 (0.83)	M8	
50lb - 300lb						1/4-28UNF	
200kg, 500kg		50.8 (2.0)	63.5 (2.5)	19.05 (0.75)	22.43 (0.88)	M12	10.16 (0.4)
500lb - 1.5Klb						1/2-20UNF	
1t		50.8 (2.0)	63.5 (2.5)	25.4 (1.0)	28.78 (1.13)	M12	
2.25Klb						1/2-20UNF	
2.5t		76.2 (3.0)	101.6 (4.0)	25.4 (1.0)	28.78 (1.13)	M20 x 1.5	15.2 (0.6)
3Klb						1/2-20UNF	
5t		76.2 (3.0)	101.6 (4.0)	25.4 (1.0)	28.78 (1.13)	M20 x 1.5	20(0.79)
5Klb, 10Klb						3/4-18UNF	15.24(0.6)
7.5t		101.6 (4.0)	139.7 (5.5)	31.75 (1.25)	35.13 (1.38)	M24 x 2	30(1.18)
15Klb						1-14UNS	31(1.22)
20Klb		127 (5.0)	177.8 (7.0)	50.8 (2.0)	54.8 (2.15)	1 1/4 -12UNF	39.9 (1.57)



Wiring:

Adopt shielded, 4 conductor cable: $\Phi 5mm$
Standard cable length: 6m

BM3



- BM3 load cells are available in the capacities 500kg~7.5t.
- Stainless steel, hermetically welded, oil-proof, waterproof and anti-corrosion, suitable for all kinds of environments.
- S beam design, tension and/or compression loading possible, easy installation, suitable for electronic crane scale, hopper scale and other electronic weighing devices.
- Safe and anti-explosive product, can be used in atrocious environment and hazardous areas.

Features

- Capacity: 500kg - 7.5t
- High accuracy
- Stainless steel construction
- Low profile
- PTB Approval NO:D09-08.01

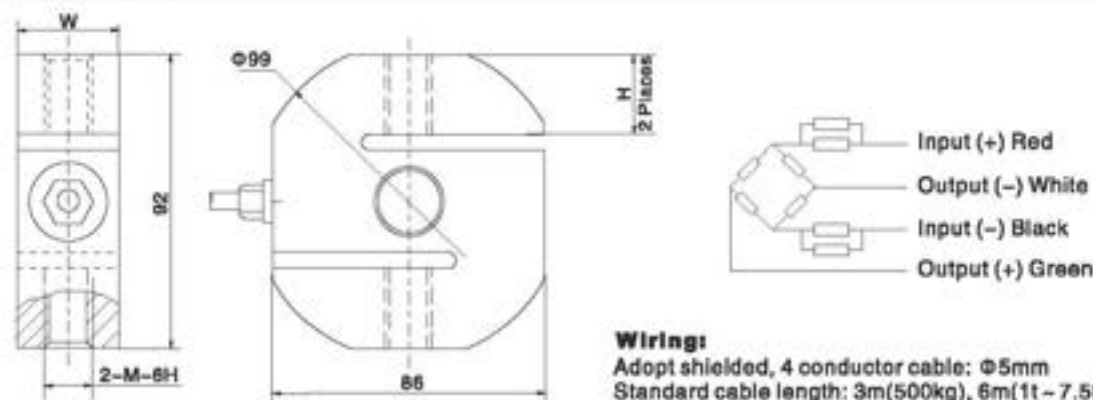
Accessory

- HL-3-001 • HL-3-002
- HL-3-003 • HL-3-004 • HL-3-005

Specifications

Capacity	t	0.5/1/2/3/4/5/6/7.5					
		C2	C3	A5S	A5M	B10S	B10M
Accuracy							
Approvals		OIML R60 C3					
Maximum number of verification intervals	n _{max}	2000	3000	5000	5000	10000	10000
Minimum load cell verification interval	n _{min}	E _{max} /5000	E _{max} /10000	E _{max} /15000	E _{max} /15000	E _{max} /10000	E _{max} /10000
Combined error	(%FS)	≤ ±0.030	≤ ±0.020	≤ ±0.018	≤ ±0.026	≤ ±0.035	≤ ±0.050
Creep	(%FS/30min)	≤ ±0.024	≤ ±0.016	≤ ±0.012	≤ ±0.017	≤ ±0.030	≤ ±0.040
Temperature effect on sensitivity	(%FS/10°C)	≤ ±0.017	≤ ±0.011	≤ ±0.009	≤ ±0.013	≤ ±0.030	≤ ±0.040
Temperature effect on zero	(%FS/10°C)	≤ ±0.023	≤ ±0.015	≤ ±0.010	≤ ±0.014	≤ ±0.030	≤ ±0.020
Output sensitivity	(mV/V)	2.0±0.004					
Input resistance	(Ω)	350±3.5					
Output resistance	(Ω)	351±2.0					
Insulation resistance	(MΩ)	≥5000(50VDC)					
Zero balance	(%FS)	1.5					
Temperature, compensated	(°C)	-10~+40					
Temperature, operating	(°C)	-35~+70					
Excitation, recommended	(V)	5~12(DC)					
Excitation, max	(V)	18(DC)					
Safe overload	(%FS)	150					
Ultimate overload	(%FS)	300					

Outline Dimension mm(inch)



Capacity (t)	0.5	1.0	2.0	3.0	4.0	5.0	6.0	7.5
Dimension(mm)								
W	32(1.26)	32(1.26)	32(1.26)	32(1.26)	38(1.42)	50(1.97)	50(1.97)	50(1.97)
M	M12 x1.75	M12 x1.75	M20 x1.5	M20 x1.5	M20 x1.5	M24 x2	M24 x2	M24 x2
H	25(0.98)	25(0.98)	25(0.98)	25(0.98)	25(0.98)	24(0.94)	24(0.94)	24(0.94)



- L3V load cells are available in the capacities 200kg and 500kg.
- Aluminum material, sealed with silicon adhesive, surface spraying plastic with good resistance against corrosion.
- Integral construction, easy installation.
- Suitable for textile machinery measuring and other electronic measuring fields.

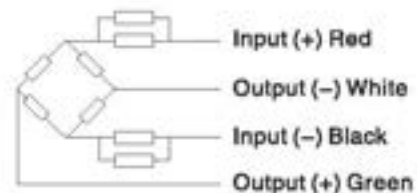
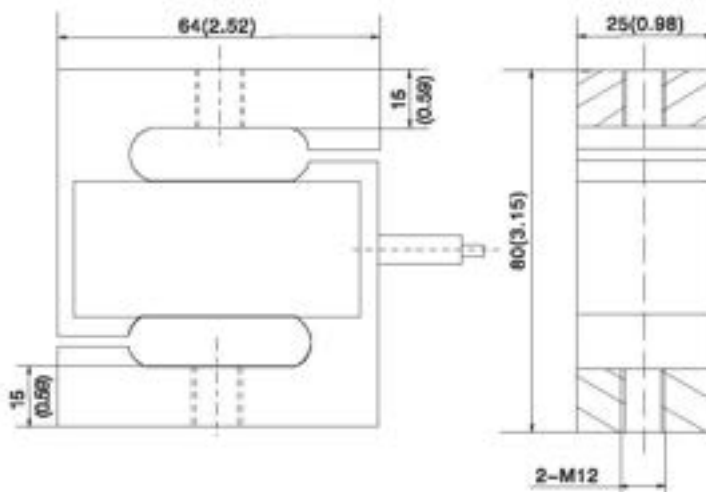
Features

- Capacity: 200kg, 500kg
- Aluminum S beam
- High accuracy
- High reliability



Specifications		
Capacity	kg	200/500
Accuracy		C2
Maximum number of verification intervals	n_{max}	2000
Minimum load cell verification interval	V_{min}	$E_{max}/5000$
Combined error	(%FS)	$\leq \pm 0.030$
Creep	(%FS/30min)	$\leq \pm 0.024$
Temperature effect on sensitivity	(%FS/10°C)	$\leq \pm 0.017$
Temperature effect on zero	(%FS/10°C)	$\leq \pm 0.023$
Output sensitivity	(mv/v)	2.3 ± 0.04
Input resistance	(Ω)	410 ± 30
Output resistance	(Ω)	351 ± 2
Insulation resistance	(M Ω)	$\geq 5000(50VDC)$
Zero balance	(%FS)	2
Temperature, compensated	(°C)	-10~+40
Temperature, operating	(°C)	-35~+70
Excitation, recommended	(V)	5~12(DC)
Excitation, max	(V)	18(DC)
Safe overload	(%FS)	150
Ultimate overload	(%FS)	300

Outline Dimension mm(inch)



Wiring:

Adopt shielded, 4 conductor cable: $\Phi 5.3 \pm 0.2mm$, and cable jacket is PVC.
Standard cable length: $2.6 \pm 0.1m$

L6B



- L6B load cells are available in the capacities 0.3kg~3kg.
- Aluminum construction with parallel beam.
- Silicon adhesive sealed, surface anodized and anti-corrosion.
- Integral structure and easy installation.
- Suitable for electronic balance and other electronic weighing devices.

Features

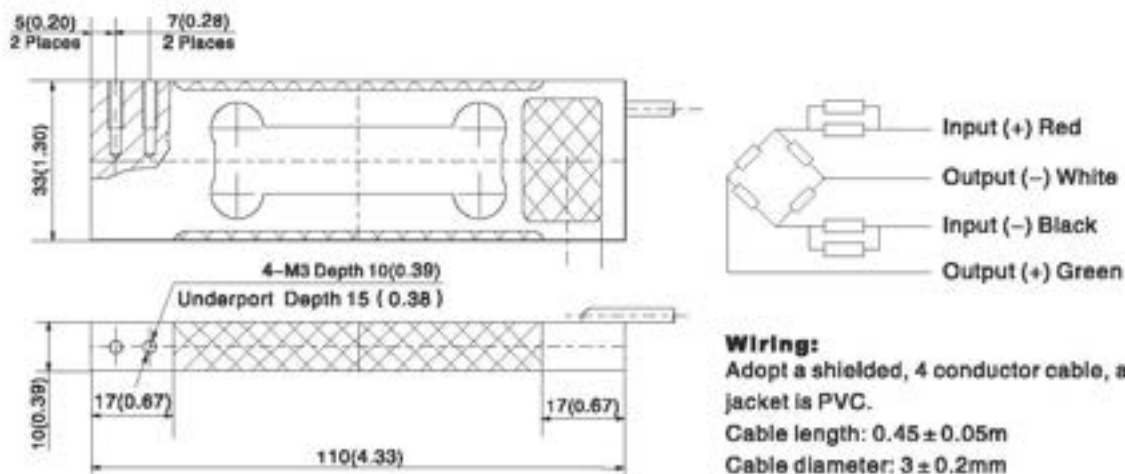
- Capacity: 0.3kg~3kg
- High accuracy
- Max. platform size: 200×200mm



Specifications

Capacity	kg	0.3/0.6/1.2/3
Accuracy		C3D
Maximum number of verification intervals	n_{max}	2500
Minimum load cell verification interval	v_{min}	$E_{max}/5000$
Combined error	(%FS)	$\leq \pm 0.030$
Creep	(%FS/30min)	$\leq \pm 0.020$
Temperature effect on sensitivity	(%FS/10°C)	$\leq \pm 0.021$
Temperature effect on zero	(%FS/10°C)	$\leq \pm 0.028$
Output sensitivity	(mV/V)	0.9 ± 0.2
Input resistance	(Ω)	408 ± 8
Output resistance	(Ω)	350 ± 3
Insulation resistance	(M Ω)	$\geq 5000(50VDC)$
Zero balance	(%FS)	2
Temperature, compensated	(°C)	-10~+40
Temperature, operating	(°C)	-35~+70
Excitation, recommended	(V)	5~12(DC)
Excitation, max	(V)	18(DC)
Safe overload	(%FS)	150
Ultimate overload	(%FS)	300
Corner correction		0.02%load value/100mm

Outline Dimension mm(inch)



Wiring:

Adopt a shielded, 4 conductor cable, and cable jacket is PVC.

Cable length: $0.45 \pm 0.05m$

Cable diameter: $3 \pm 0.2mm$

L6C



- L6C load cells are available in the capacities 3kg~50kg.
- Aluminum construction with parallel beam.
- Silicon adhesive sealed, surface anodized and anti-corrosion.
- Integral structure and easy installation.
- Suitable for pricing scale, counting scale, electronic balance and other electronic weighing devices.

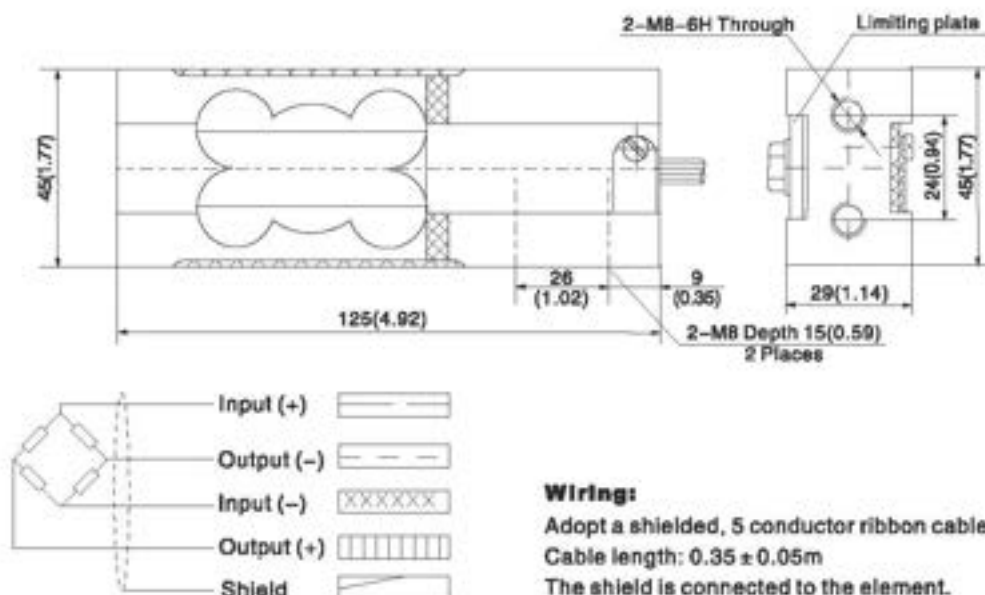
Features

- Capacity: 3kg~50kg
- High accuracy
- Max. platform size: 450×450mm
- Installed screw request M8, 8.8 class, with oiled screw, torque 25Nm.

Specifications

Capacity	kg	3/5/8/20/30/50		
		C3D	C3	C3G
Accuracy				
Maximum number of verification intervals	n_{max}	2500	3000	4000
Minimum load cell verification interval	n_{min}	$E_{max}/5000$	$E_{max}/7000$	$E_{max}/11000$
Combined error	(%FS)	$< \pm 0.030$	$< \pm 0.020$	$< \pm 0.015$
Creep	(%FS/30min)	$< \pm 0.020$	$< \pm 0.0167$	$< \pm 0.0125$
Temperature effect on sensitivity	(%FS/10°C)	$< \pm 0.021$	$< \pm 0.0175$	$< \pm 0.0131$
Temperature effect on zero	(%FS/10°C)	$< \pm 0.028$	$< \pm 0.020$	$< \pm 0.0127$
Output sensitivity	(mV/V)		1.9 ± 0.2	
Input resistance	(Ω)		409 ± 6	
Output resistance	(Ω)		350 ± 3	
Insulation resistance	(M Ω)		$> 5000(50VDC)$	
Zero balance	(%FS)		2	
Temperature, compensated	(°C)		-10 ~ +40	
Temperature, operating	(°C)		-35 ~ +70	
Excitation, recommended	(V)		5 ~ 12(DC)	
Excitation, max	(V)		18(DC)	
Safe overload	(%FS)		150	
Ultimate overload	(%FS)		300	
Corner correction				0.02%load value/100mm

Outline Dimension mm(inch)



Wiring:

Adopt a shielded, 5 conductor ribbon cable.
Cable length: 0.35 ± 0.05 m
The shield is connected to the element.

L6D



- L6D load cells are available in the capacities 2.5kg~50kg.
- Aluminum construction with parallel beam.
- Silicon adhesive sealed, surface anodized and anti-corrosion.
- Integral structure and easy installation.
- Suitable for pricing scale, platform scale and other electronic weighing devices.

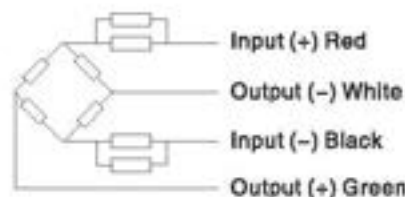
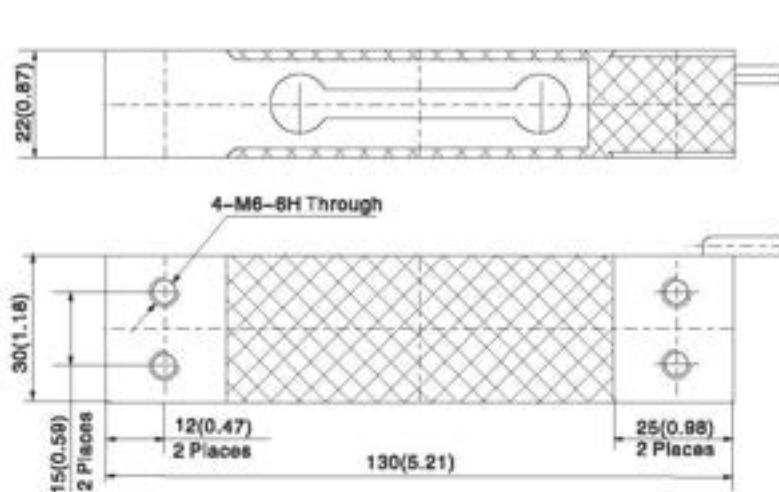
Features

- Capacity: 2.5kg~50kg
- High accuracy
- Max. platform size: 250×350mm
- OIML Certificates No:R60/2000-CN-00.05 Revision 1
- PTB Approval No:D09-03.20 Revision 1



Specifications				
Capacity	kg	2.5/3/5/8/8/10/15/20/30/35/40/50		
Accuracy		C3D	C3	C3G
Approvals			OIML R60 C3	
Maximum number of verification intervals	n_{max}	2500	3000	4000
Minimum load cell verification interval	V_{min}	$E_{max}/5000$	$E_{max}/7000$	$E_{max}/11000$
Combined error	(%FS)	$\leq \pm 0.030$	$< \pm 0.020$	$< \pm 0.015$
Creep	(%FS/30min)	$\leq \pm 0.020$	$< \pm 0.0167$	$< \pm 0.0125$
Temperature effect on sensitivity	(%FS/10°C)	$\leq \pm 0.021$	$< \pm 0.0175$	$< \pm 0.0131$
Temperature effect on zero	(%FS/10°C)	$\leq \pm 0.028$	$< \pm 0.020$	$< \pm 0.0127$
Output sensitivity	(mV/V)	2.0 ± 0.2		
Input resistance	(Ω)	$409 \pm 6/1065 \pm 15$		
Output resistance	(Ω)	$350 \pm 3/1000 \pm 10$		
Insulation resistance	(M Ω)	$> 5000(50VDC)$		
Zero balance	(%FS)	2		
Temperature, compensated	(°C)	-10 ~ +40		
Temperature, operating	(°C)	-35 ~ +70		
Excitation, recommended	(V)	5 ~ 12(DC)		
Excitation, max	(V)	18(DC)		
Safe overload	(%FS)	150		
Ultimate overload	(%FS)	300		
Corner correction		0.02%load value/100mm		

Outline Dimension mm(inch)



Output resistance	Input		Output		Shield
	+	-	+	-	
1000(Ω)	R	W	G	B	Transparent
350(Ω)	R	B	G	W	

Wirings

Adopt a shielded, 4 conductor cable, and cable jacket is PVC.
Cable length: $0.40 \pm 0.05m$
Cable diameter: $3.8 \pm 0.2mm$

L6D21



- L6D21 load cells are available in the capacities 3kg – 50kg.
- Aluminum construction with parallel beam.
- Special sealing techniques and surface anodized makes waterproof and anti-corrosion.
- Integral structure and easy installation.
- Suitable for pricing scales, platform scales and other electronic weighing devices which has high requirements for waterproof ability.

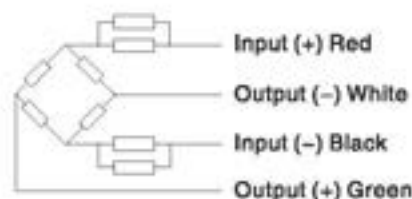
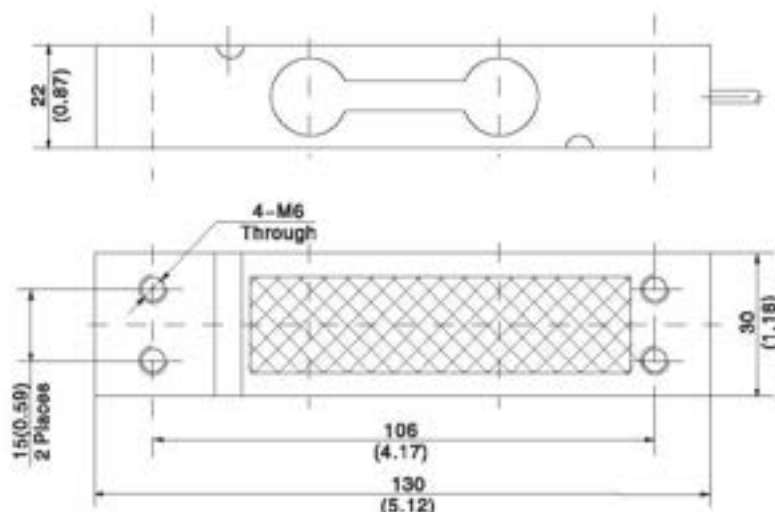
Features

- Capacity: 3kg – 50kg
- Excellent waterproof ability
- High accuracy
- Max. platform size: 250 x 350mm



Specifications				
Capacity	kg	3/6/10/15/20/30/40/50		
Accuracy		C3D	C3	C3G
Maximum number of verification intervals	n_{max}	2500	3000	4000
Minimum load cell verification interval	v_{min}	$E_{max}/5000$	$E_{max}/7000$	$E_{max}/11000$
Combined error	(%FS)	$\leq \pm 0.030$	$< \pm 0.020$	$< \pm 0.015$
Creep	(%FS/30min)	$\leq \pm 0.020$	$< \pm 0.0167$	$< \pm 0.0125$
Temperature effect on sensitivity	(%FS/10°C)	$\leq \pm 0.021$	$< \pm 0.0175$	$< \pm 0.0131$
Temperature effect on zero	(%FS/10°C)	$\leq \pm 0.028$	$< \pm 0.020$	$< \pm 0.0127$
Output sensitivity	(mV/V)	2.0±0.2		
Input resistance	(Ω)	409±6		
Output resistance	(Ω)	350±3		
Insulation resistance	(MΩ)	≥5000(50VDC)		
Zero balance	(%FS)	2		
Temperature, compensated	(°C)	-10~+40		
Temperature, operating	(°C)	-35~+70		
Excitation, recommended	(V)	5~12(DC)		
Excitation, max	(V)	18(DC)		
Safe overload	(%FS)	150		
Ultimate overload	(%FS)	300		
Corner correction		0.02%load value/100mm		

Outline Dimension mm (inch)



Wiring:

Adopt a shielded, 4 conductor cable, and cable jacket is PVC.
Cable length: 4m
Cable diameter: 3.8±0.2mm

L6E



- L6E load cells are available in the capacities 50kg~300kg.
- Aluminum construction with parallel beam.
- Silicon adhesive sealed, surface anodized and anti-corrosion.
- Integral structure and easy installation.
- Suitable for pricing scales, platform scales and other electronic weighing devices.

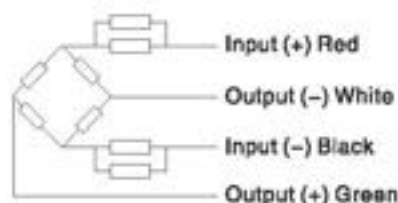
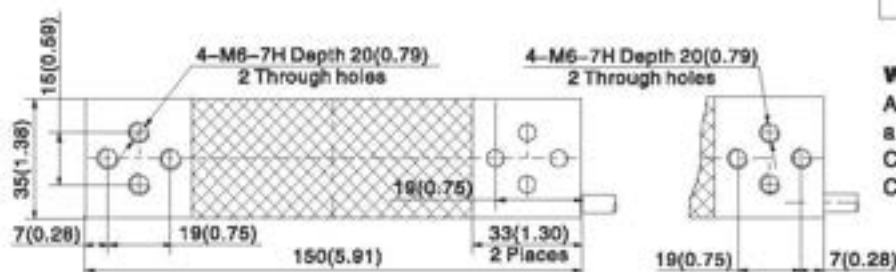
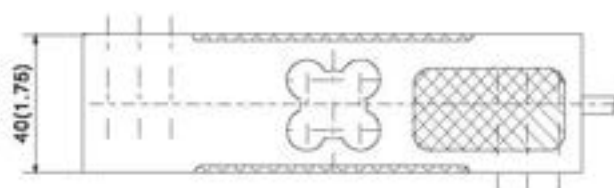
Features

- Capacity: 50kg~300kg
- High accuracy
- Max. platform size: 400×400mm
- OIML Certificates No: R60/2000-CN-00.04 Revision 1
- PTB Approval No: D09-03.21 Revision 1



Specifications		50/60/80/100/150/200/300		
Capacity	kg	C3D	C3	C3G
Accuracy				
Approvals			OIML R60 C3	
Maximum number of verification intervals	n_{max}	2500	3000	4000
Minimum load cell verification interval	V_{min}	$E_{max}/5000$	$E_{max}/7000$	$E_{max}/11000$
Combined error	(%FS)	$\leq \pm 0.030$	$< \pm 0.020$	$< \pm 0.015$
Creep	(%FS/30min)	$\leq \pm 0.020$	$< \pm 0.0167$	$< \pm 0.0125$
Temperature effect on sensitivity	(%FS/10°C)	$\leq \pm 0.021$	$< \pm 0.0175$	$< \pm 0.0131$
Temperature effect on zero	(%FS/10°C)	$\leq \pm 0.028$	$< \pm 0.020$	$< \pm 0.0127$
Output sensitivity	(mV/V)		2.0 ± 0.2	
Input resistance	(Ω)		406 ± 6	
Output resistance	(Ω)		350 ± 3	
Insulation resistance	(M Ω)		$> 5000(50VDC)$	
Zero balance	(%FS)		2	
Temperature, compensated	(°C)		-10 ~ +40	
Temperature, operating	(°C)		-35 ~ +70	
Excitation, recommended	(V)		5 ~ 12(DC)	
Excitation, max	(V)		18(DC)	
Safe overload	(%FS)		150	
Ultimate overload	(%FS)		300	
Corner correction			0.02%load value/100mm	

Outline Dimension mm(Inch)



Wiring:

Adopt a shielded, 4 conductor cable, and cable jacket is PVC.
Cable length: 2 ± 0.1 m
Cable diameter: 5.3 ± 0.2 mm

B6E



- B6E load cells are available in the capacities 20kg~300kg.
- 17-4PH stainless steel construction, potted by adhesive inside, oil proof, waterproof, anti-corrosive gas and medium making it suitable for all kinds of environments.
- Single point with parallel beam, suitable for electronic scales, platform scales, belt scales and other electronic weighing devices.
- Recommended platform size: 400×400mm

Features

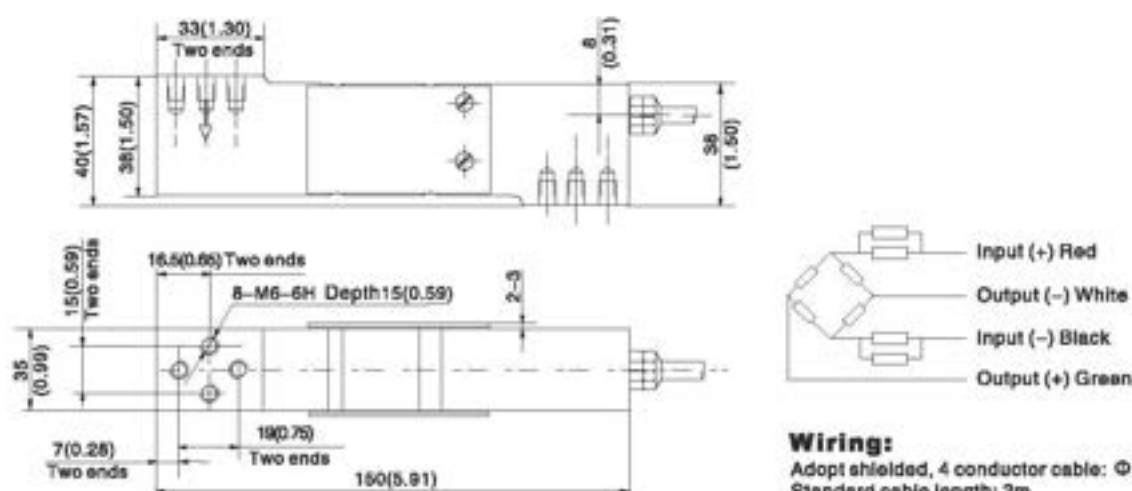
- Capacity: 20kg~300kg
- High accuracy
- Stainless steel construction
- Low profile and easy installation



Specifications			
Capacity	kg	20/30/50/75/100/150/200/250/300	
Accuracy		C2	C3
Maximum number of verification intervals	n_{max}	2000	3000
Minimum load cell verification interval	v_{min}	$E_{max}/5000$	$E_{max}/10000$
Combined error	(%FS)	$\leq \pm 0.030$	$\leq \pm 0.020$
Creep	(%FS/30min)	$\leq \pm 0.024$	$\leq \pm 0.016$
Temperature effect on sensitivity	(%FS/10°C)	$\leq \pm 0.017$	$\leq \pm 0.011$
Temperature effect on zero	(%FS/10°C)	$\leq \pm 0.023$	$\leq \pm 0.015$
Output sensitivity	(mv/v)	$2.0 \pm 0.2 / 2.0 \pm 0.002$	
Input resistance	(Ω)	$384 \pm 4 / 400 \pm 20$	
Output resistance	(Ω)	351 ± 2.0	
Insulation resistance	(M Ω)	$\geq 5000(50VDC)$	
Zero balance	(%FS)	1.5	
Temperature, compensated	(°C)	-10~+40	
Temperature, operating	(°C)	-35~+70	
Excitation, recommended	(V)	5~12(DC)	
Excitation, max	(V)	18(DC)	
Safe overload	(%FS)	150	
Ultimate overload	(%FS)	300	
Corner correction		0.02%load value/100mm	

Note: output sensitivity of S1 type is $2.0 \pm 0.002mv/v$, input resistance is 400 ± 20

Outline Dimension mm(Inch)



Wiring:
Adopt shielded, 4 conductor cable: $\Phi 5mm$
Standard cable length: 2m

H6E



- H6E load cells are available in the capacities 20kg~300kg.
- Alloy steel construction, nickel plated, potted by adhesive inside, oil proof, waterproof, anti-corrosive gas and medium making it suitable for all kinds of environments.
- Single point with parallel beam, suitable for electronic scales, platform scales, belt scales and other electronic weighing devices.
- Recommended platform size: 400×400mm

Features

- Capacity: 20kg~300kg
- High accuracy
- Alloy steel construction
- Low profile and easy installation

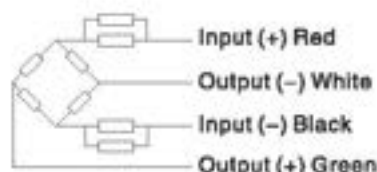
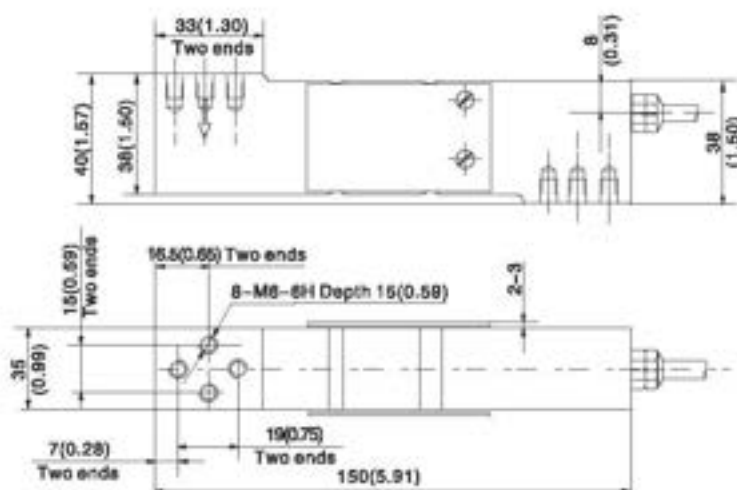


Specifications

Capacity	kg	20/30/50/75/100/150/200/250/300	
Accuracy		C2	C3
Maximum number of verification intervals	n_{max}	2000	3000
Minimum load cell verification interval	V_{min}	$E_{max}/5000$	$E_{max}/10000$
Combined error	(%FS)	$\leq \pm 0.030$	$\leq \pm 0.020$
Creep	(%FS/30min)	$\leq \pm 0.024$	$\leq \pm 0.018$
Temperature effect on sensitivity	(%FS/10°C)	$\leq \pm 0.017$	$\leq \pm 0.011$
Temperature effect on zero	(%FS/10°C)	$\leq \pm 0.023$	$\leq \pm 0.015$
Output sensitivity	(mv/v)	$2.0 \pm 0.2/2.0 \pm 0.002$	
Input resistance	(Ω)	$384 \pm 4/400 \pm 20$	
Output resistance	(Ω)	351 ± 2.0	
Insulation resistance	(M Ω)	$> 5000(50VDC)$	
Zero balance	(%FS)	1.5	
Temperature, compensated	(°C)	-10 - +40	
Temperature, operating	(°C)	-35 - +70	
Excitation, recommended	(V)	5 - 12(DC)	
Excitation, max	(V)	18(DC)	
Safe overload	(%FS)	150	
Ultimate overload	(%FS)	300	
Corner correction		0.02%/load value/100mm	

Note: output sensitivity of S1 type is $2.0 \pm 0.002mv/v$, input resistance is 400 ± 20

Outline Dimension mm(inch)



Wiring:

Adopt shielded, 4 conductor cable: $\Phi 5mm$
Standard cable length: 2m

L6E3



- L6E3 load cells are available in the capacities 50kg~500kg.
- Aluminum construction with parallel beam.
- Silicon adhesive sealed, surface anodized and anti-corrosion.
- Integral structure and easy installation.
- Suitable for electronic pricing scales, electronic platform scales and other electronic weighing devices.

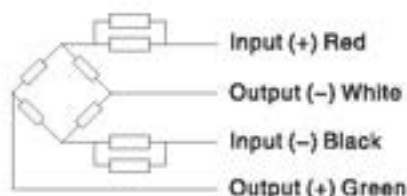
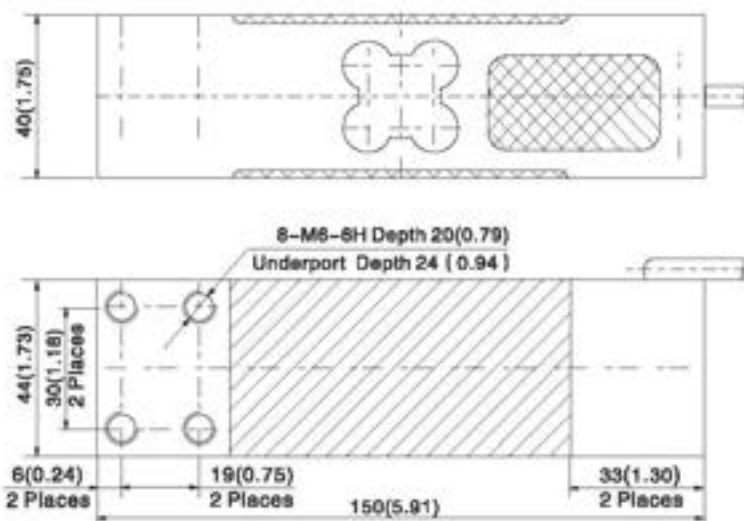
Features

- Capacity: 50kg~500kg
- High accuracy
- Max. platform size: 450×450mm
- OIML Certificates No: R60/2000-CN1-06.08
- PTB Approval No: D09-06.09



Specifications		50/100/150/200/250/300/500		
Capacity	kg			
Accuracy		C3D	C3	C3G
Approvals			OIML R60 C3	
Maximum number of verification intervals	n_{max}	2500	3000	4000
Minimum load cell verification interval	v_{min}	$E_{max}/5000$	$E_{max}/7000$	$E_{max}/11000$
Combined error	(%FS)	$\leq \pm 0.030$	$< \pm 0.020$	$< \pm 0.015$
Creep	(%FS/30min)	$\leq \pm 0.020$	$< \pm 0.0187$	$< \pm 0.0125$
Temperature effect on sensitivity	(%FS/10°C)	$\leq \pm 0.021$	$< \pm 0.0175$	$< \pm 0.0131$
Temperature effect on zero	(%FS/10°C)	$\leq \pm 0.028$	$< \pm 0.020$	$< \pm 0.0127$
Output sensitivity	(mV/V)		2.0 ± 0.2	
Input resistance	(Ω)		409 ± 6	
Output resistance	(Ω)		350 ± 3	
Insulation resistance	(M Ω)		$> 5000(50VDC)$	
Zero balance	(%FS)		2	
Temperature, compensated	(°C)		-10 ~ +40	
Temperature, operating	(°C)		-35 ~ +70	
Excitation, recommended	(V)		5 ~ 12(DC)	
Excitation, max	(V)		18(DC)	
Safe overload	(%FS)		150	
Ultimate overload	(%FS)		300	
Corner correction				0.02%load value/100mm

Outline Dimension mm(inch)



Wiring:

Adopt a shielded, 4 conductor cable, and cable jacket is PVC.
Cable length: 3 ± 0.1 m
Cable diameter: 5.3 ± 0.2 mm

B6E3



- B6E3 load cells are available in the capacities 20kg~300kg.
- 17-4PH stainless steel construction, potted by adhesive inside, oil proof, waterproof, anti-corrosive gas and medium making it suitable for all kinds of environments.
- Single point with parallel beam, suitable for electronic scales, platform scales, belt scales and other electronic weighing devices.
- Max. platform size: 400×400mm

Features

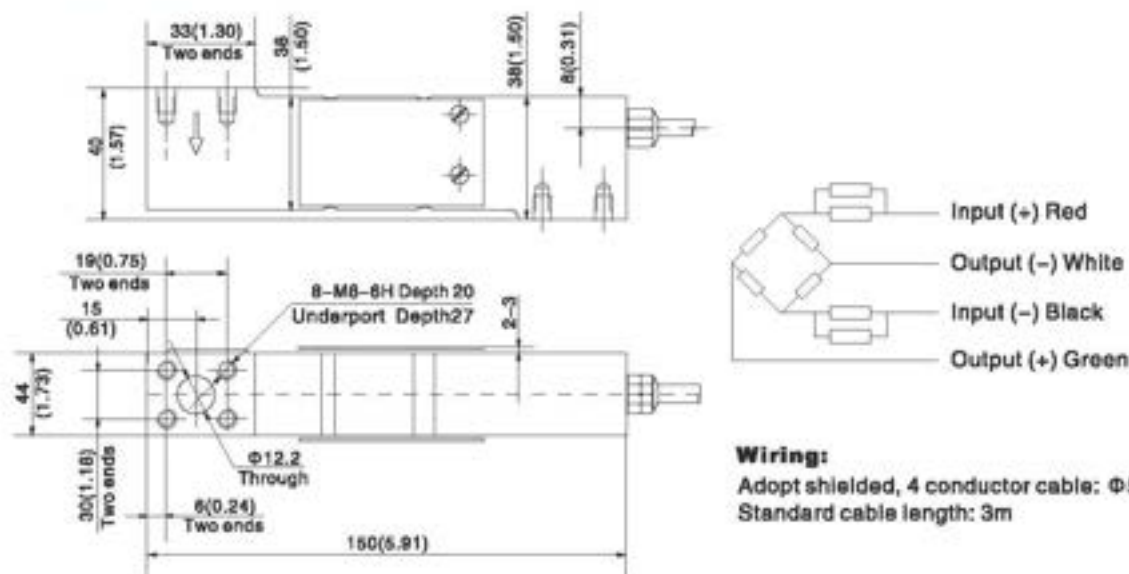
- Capacity: 20kg~300kg
- High accuracy
- Stainless steel construction
- Low profile and easy installation



Specifications

Capacity	kg	20/30/50/75/100/150/200/250/300	
Accuracy		C2	C3
Maximum number of verification intervals	n_{max}	2000	3000
Minimum load cell verification interval	v_{min}	$E_{max}/5000$	$E_{max}/10000$
Combined error	(%FS)	$\leq \pm 0.030$	$\leq \pm 0.020$
Creep	(%FS/30min)	$\leq \pm 0.024$	$\leq \pm 0.016$
Temperature effect on sensitivity	(%FS/10°C)	$\leq \pm 0.017$	$\leq \pm 0.011$
Temperature effect on zero	(%FS/10°C)	$\leq \pm 0.023$	$\leq \pm 0.015$
Output sensitivity	(mV/V)	2.0 ± 0.002	
Input resistance	(Ω)	384 ± 4	
Output resistance	(Ω)	351 ± 2.0	
Insulation resistance	(M Ω)	$\geq 5000(50VDC)$	
Zero balance	(%FS)	1.5	
Temperature, compensated	(°C)	-10~+40	
Temperature, operating	(°C)	-35~+70	
Excitation, recommended	(V)	5~12(DC)	
Excitation, max	(V)	18(DC)	
Safe overload	(%FS)	150	
Ultimate overload	(%FS)	300	
Corner correction		0.02%load value/100mm	

Outline Dimension mm(inch)



H6E3



- H6E3 load cells are available in the capacities 20kg~300kg.
- Alloy steel construction, potted by adhesive inside, oil proof, waterproof, anti-corrosive gas and medium making it suitable for all kinds of environments.
- Single point with parallel beam, suitable for electronic scales, platform scales, belt scales and other electronic weighing devices.
- Max. platform size: 400×400mm

Features

- Capacity: 20kg~300kg
- High accuracy
- Alloy steel construction
- Low profile and easy installation

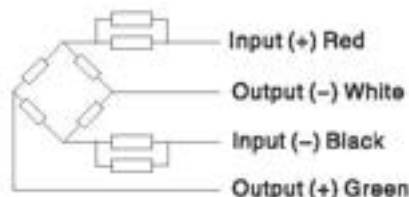
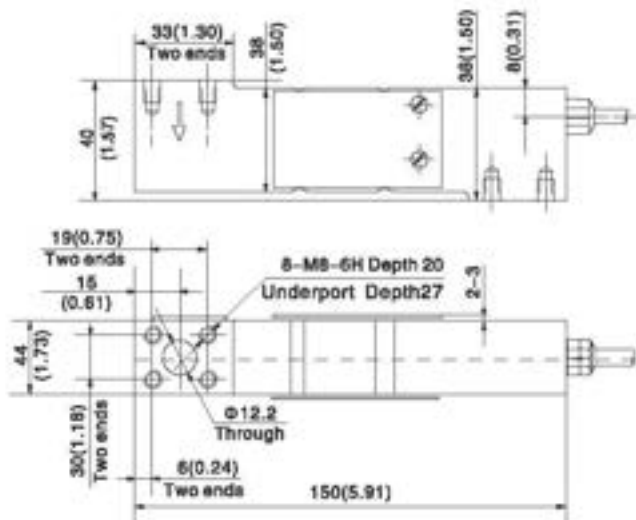


Specifications

Capacity	kg	20/30/50/75/100/150/200/250/300	
Accuracy		C2	C3
Maximum number of verification intervals	Γ_{max}	2000	3000
Minimum load cell verification interval	V_{min}	$E_{max}/5000$	$E_{max}/10000$
Combined error	(%FS)	$\leq \pm 0.030$	$\leq \pm 0.020$
Creep	(%FS/30min)	$\leq \pm 0.024$	$\leq \pm 0.018$
Temperature effect on sensitivity	(%FS/10°C)	$\leq \pm 0.017$	$\leq \pm 0.011$
Temperature effect on zero	(%FS/10°C)	$\leq \pm 0.023$	$\leq \pm 0.015$
Output sensitivity	(mv/v)	$2.0 \pm 0.2 / 2.0 \pm 0.002$	
Input resistance	(Ω)	$384 \pm 4 / 400 \pm 20$	
Output resistance	(Ω)	351 ± 2.0	
Insulation resistance	(M Ω)	$\geq 5000(50VDC)$	
Zero balance	(%FS)	1.5	
Temperature, compensated	(°C)	-10~+40	
Temperature, operating	(°C)	-35~+70	
Excitation, recommended	(V)	5~12(DC)	
Excitation, max	(V)	18(DC)	
Safe overload	(%FS)	150	
Ultimate overload	(%FS)	300	
Corner correction		0.02%load value/100mm	

Note: output sensitivity of S1 type is $2.0 \pm 0.002mv/v$, input resistance is $400 \pm 20 \Omega$

Outline Dimension mm(inch)



Wiring:

Adopt shielded, 4 conductor cable: $\phi 5mm$
Standard cable length: 3m

L6F



- L6F load cells are available in the capacities 50kg~2000kg.
- Aluminum construction with parallel beam.
- Silicon adhesive sealed, surface anodized and anti-corrosion.
- Integral structure and easy installation.
- Suitable for electronic pricing scales, platform scales and other electronic weighing devices.

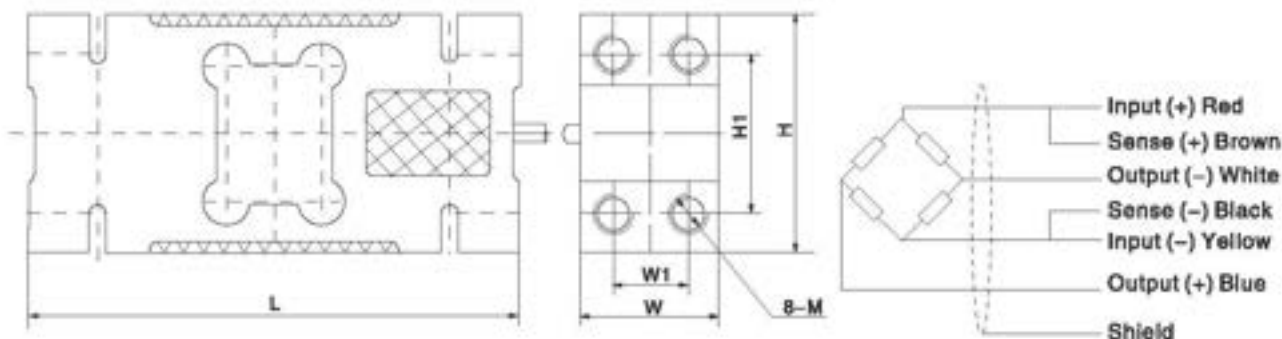
Features

- Capacity: 50kg~2000kg
- High accuracy
- Max. platform size:
50kg~200kg 600×600mm
250kg~500kg 800×800mm
750kg~2000kg 1200×1200mm
- OIML Certificates No:R60/2000-CN1-06.01 Revision 1
- PTB Approval No:D09-06.10

Specifications

Capacity	kg	50/100/150/200/250/500/750/1000/2000		
Accuracy		C3D	C3	C3G
Approvals			OIML R60 C3	
Maximum number of verification intervals	n_{max}	2500	3000	4000
Minimum load cell verification interval	v_{min}	$E_{max}/5000$	$E_{max}/7000$	$E_{max}/11000$
Combined error	(%FS)	$\leq \pm 0.030$	$< \pm 0.020$	$< \pm 0.015$
Creep	(%FS/30min)	$\leq \pm 0.020$	$< \pm 0.0167$	$< \pm 0.0125$
Temperature effect on sensitivity	(%FS/10°C)	$\leq \pm 0.021$	$< \pm 0.0175$	$< \pm 0.0131$
Temperature effect on zero	(%FS/10°C)	$\leq \pm 0.028$	$< \pm 0.020$	$< \pm 0.0127$
Output sensitivity	(mv/v)		2.0 ± 0.2	
Input resistance	(Ω)		406 ± 6	
Output resistance	(Ω)		350 ± 3	
Insulation resistance	(M Ω)		$\geq 5000(50VDC)$	
Zero balance	(%FS)		2	
Temperature, compensated	(°C)		-10~+40	
Temperature, operating	(°C)		-35~+70	
Excitation, recommended	(V)		5~12(DC)	
Excitation, max	(V)		18(DC)	
Safe overload	(%FS)		150	
Ultimate overload	(%FS)		300	
Corner correction				0.02%load value/100mm

Outline Dimension mm(inch)



Dimension	H	H1	L	W	W1	M
Capacity						
50 - 200kg, 250kgSE	75(2.95)	50(1.97)	158(6.14)	44(1.73)	24(0.94)	M12-7H Depth26(0.79)
250 - 500kg, 750kgSE	85(3.74)	70(2.76)	148(5.75)	60(2.36)	38(1.42)	M12-7H Depth18(0.71)
750 - 2000kg	125(4.92)	85(3.35)	178(6.93)	76(2.99)	48(1.81)	M16-7H Depth20(0.79)

Wiring:

Adopt a shielded, 6 conductor cable, and cable jacket is PVC.
Cable length: $3 \pm 0.1m$
Cable diameter: $6.2 \pm 0.2mm$

B6F



- B6F load cells are available in the capacities 50kg~2000kg.
- 17-4PH stainless steel construction, potted by adhesive inside, oil proof, waterproof, anti-corrosive gas and medium making it suitable for all kinds of environments.
- Single point with parallel beam, suitable for electronic scales, platform scales, belt scales and other electronic weighing devices.
- Max. platform size:
50kg~200kg 400×400mm
250kg~500kg 600×800mm
750kg~2000kg 1200×1200mm

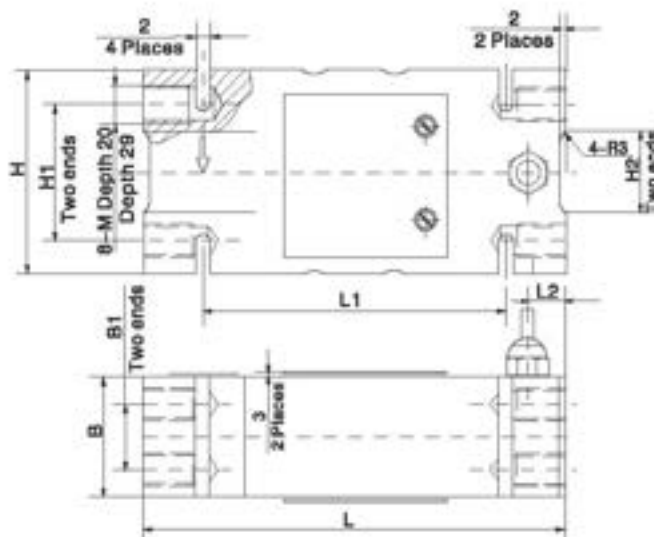
Features

- Capacity: 50kg~2000kg
- High accuracy
- Stainless steel construction
- Low profile and easy installation

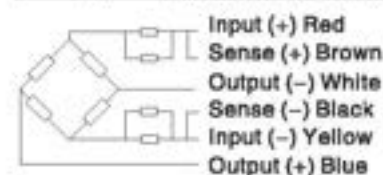
Specifications			
Capacity	kg	50/100/150/200/250/300/400/500/750/1000/1500/2000	
Accuracy		C2	C3
Maximum number of verification intervals	Γ_{max}	2000	3000
Minimum load cell verification interval	V_{min}	$E_{max}/5000$	$E_{max}/10000$
Combined error	(%FS)	$\leq \pm 0.030$	$\leq \pm 0.020$
Creep	(%FS/30min)	$\leq \pm 0.024$	$\leq \pm 0.016$
Temperature effect on sensitivity	(%FS/10°C)	$\leq \pm 0.017$	$\leq \pm 0.011$
Temperature effect on zero	(%FS/10°C)	$\leq \pm 0.023$	$\leq \pm 0.015$
Output sensitivity	(mV/V)	$2.0 \pm 0.2 / 2.0 \pm 0.002$	
Input resistance	(Ω)	$384 \pm 4 / 400 \pm 20$	
Output resistance	(Ω)	351 ± 2.0	
Insulation resistance	(M Ω)	$\geq 5000(50VDC)$	
Zero balance	(%FS)	1.5	
Temperature, compensated	(°C)	-10~+40	
Temperature, operating	(°C)	-35~+70	
Excitation, recommended	(V)	5~12(DC)	
Excitation, max	(V)	18(DC)	
Safe overload	(%FS)	150	
Ultimate overload	(%FS)	300	
Corner correction		0.02%load value/100mm	

Note: output sensitivity of S1 type is $2.0 \pm 0.002\text{mV/V}$, input resistance is 400 ± 20

Outline Dimension mm(inch)



Capacity	50kg-200kg	250kg-500kg	750kg-21
Dimension			
B	44(1.73)	60(2.36)	76(2.99)
B1	24(0.94)	35(1.42)	46(1.81)
H	75(2.95)	95(3.74)	125(4.92)
H1	50(1.97)	70(2.76)	95(3.74)
H2	30(1.18)	30(1.18)	65(2.56)
L	156(6.14)	146(5.75)	176(6.93)
L1	112(4.4)	110(4.33)	110(4.33)
L2	14(0.55)	11(0.43)	24(0.94)
M	M12-7H	M12-7H	M16-7H



Wiring:
Adopt shielded, 4 conductor cable: $\phi 6.2\text{mm}$
Standard cable length: 3m

H6F



- H6F load cells are available in the capacities 50kg~2000kg.
- Alloy steel construction, potted by adhesive inside, oil proof, waterproof, anti-corrosive gas and medium making it suitable for all kinds of environments.
- Single point with parallel beam, suitable for electronic scales, platform scales, belt scales and other electronic weighing devices.
- Max. platform size:
50kg~200kg 400×400mm
250kg~500kg 600×800mm
750kg~2000kg 1200×1200mm

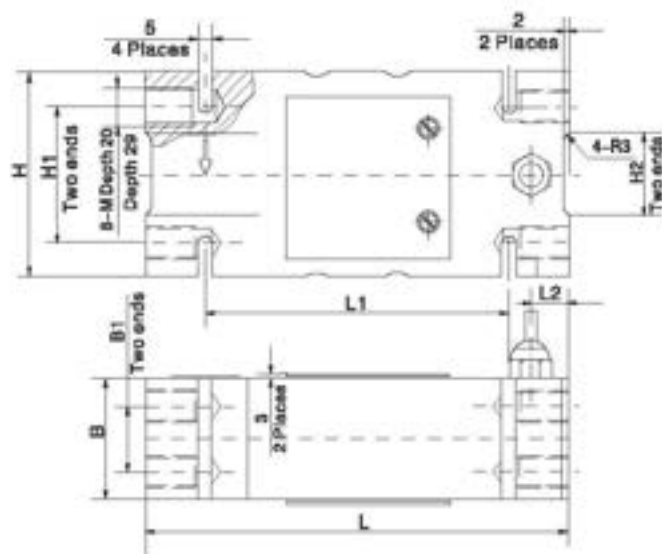
Features

- Capacity: 50kg~2000kg
- High accuracy
- Alloy steel construction
- Low profile and easy installation

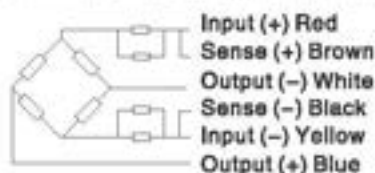
Specifications			
Capacity	kg	50/100/150/200/250/300/400/500/750/1000/1500/2000	
Accuracy		C2	C3
Maximum number of verification intervals	n_{max}	2000	3000
Minimum load cell verification interval	V_{min}	$E_{max}/5000$	$E_{max}/10000$
Combined error	(%FS)	$\leq \pm 0.030$	$\leq \pm 0.020$
Creep	(%FS/30min)	$\leq \pm 0.024$	$\leq \pm 0.016$
Temperature effect on sensitivity	(%FS/10°C)	$\leq \pm 0.017$	$\leq \pm 0.011$
Temperature effect on zero	(%FS/10°C)	$\leq \pm 0.023$	$\leq \pm 0.015$
Output sensitivity	(mV/V)	$2.0 \pm 0.2 / 2.0 \pm 0.002$	
Input resistance	(Ω)	$384 \pm 4 / 400 \pm 20$	
Output resistance	(Ω)	351 ± 2.0	
Insulation resistance	(M Ω)	$\geq 5000(50VDC)$	
Zero balance	(%FS)	1.5	
Temperature, compensated	(°C)	-10~+40	
Temperature, operating	(°C)	-35~+70	
Excitation, recommended	(V)	5~12(DC)	
Excitation, max	(V)	18(DC)	
Safe overload	(%FS)	150	
Ultimate overload	(%FS)	300	
Corner correction		0.02%load value/100mm	

Note: output sensitivity of S1 type is 2.0 ± 0.002 mV/V, input resistance is 400 ± 20

Outline Dimension mm(Inch)



Capacity Dimension	50kg-200kg	250kg-500kg	750kg-2t
B	44(1.73)	60(2.36)	76(2.99)
B1	24(0.94)	36(1.42)	46(1.81)
H	76(2.96)	95(3.74)	125(4.92)
H1	50(1.97)	70(2.76)	95(3.74)
H2	30(1.18)	30(1.18)	65(2.56)
L	156(6.14)	146(5.75)	176(6.93)
L1	112(4.4)	110(4.33)	110(4.33)
L2	14(0.55)	11(0.43)	24(0.94)
M	M12-7H	M12-7H	M16-7H



Wirings

Adopt shielded, 4 conductor cable: $\phi 5$ mm
Standard cable length: 3m

L6G



- L6G load cells are available in the capacities 50kg~600kg.
- Aluminum construction with parallel beam.
- Silicon adhesive sealed, surface anodized and anti-corrosion.
- Integral structure and easy installation.
- Suitable for electronic pricing scales, platform scales and other electronic weighing devices.

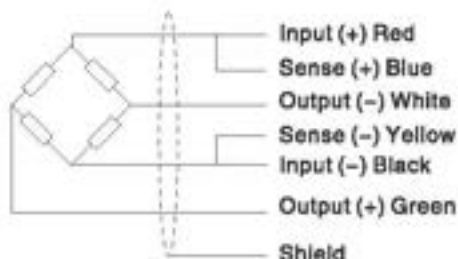
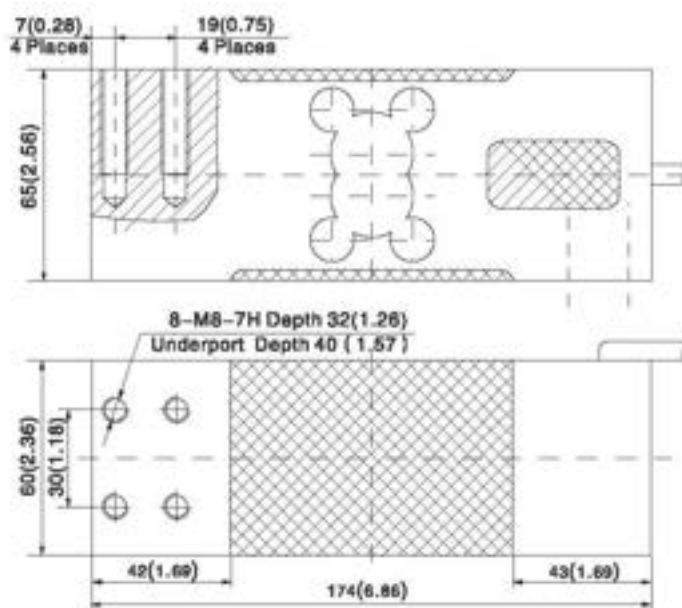
Features

- Capacity: 50kg~600kg
- High accuracy
- Max. platform size: 600×600mm
- OIML Certificates No:R60/2000-CN-00.03
- PTB Approval No:D09-03.22 Revision 2

Specifications

Capacity	kg	50/100/150/200/250/300/500/600		
Accuracy		C3D	C3	C3G
Approvals	Γ_{max}		OIML R60 C3	
Maximum number of verification intervals	V_{min}	2500	3000	4000
Minimum load cell verification interval		$E_{max}/5000$	$E_{max}/7000$	$E_{max}/11000$
Combined error	(%FS)	$< \pm 0.030$	$< \pm 0.020$	$< \pm 0.015$
Creep	(%FS/30min)	$< \pm 0.020$	$< \pm 0.0167$	$< \pm 0.0125$
Temperature effect on sensitivity	(%FS/10°C)	$< \pm 0.021$	$< \pm 0.0175$	$< \pm 0.0131$
Temperature effect on zero	(%FS/10°C)	$< \pm 0.028$	$< \pm 0.020$	$< \pm 0.0127$
Output sensitivity	(mV/V)	2.0±0.2		
Input resistance	(Ω)	408±6/1065±15		
Output resistance	(Ω)	350±3/1000±10		
Insulation resistance	(M Ω)	≥5000(50VDC)		
Zero balance	(%FS)	2		
Temperature, compensated	(°C)	-10~+40		
Temperature, operating	(°C)	-35~+70		
Excitation, recommended	(V)	5~12(DC)		
Excitation, max	(V)	18(DC)		
Safe overload	(%FS)	150		
Ultimate overload	(%FS)	300		
Corner correction		0.02%load value/100mm		

Outline Dimension mm(inch)



Wiring:

Adopt a shielded, 6 conductor cable, and cable jacket is PVC.
Cable length: 3±0.1m
Cable diameter: 6±0.2mm
The shield is connected to the element.

B6G



- B6G load cells are available in the capacities 50kg - 635kg.
- 17-4PH stainless steel construction, potted by adhesive inside, oil proof, waterproof, anti-corrosive gas and medium making it suitable for all kinds of environments.
- Single point with parallel beam, suitable for electronic scales, platform scales, belt scales and other electronic weighing devices.
- Recommended platform size: 600 × 800mm

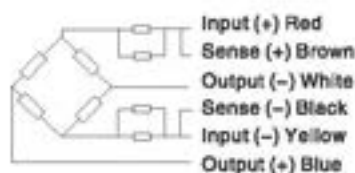
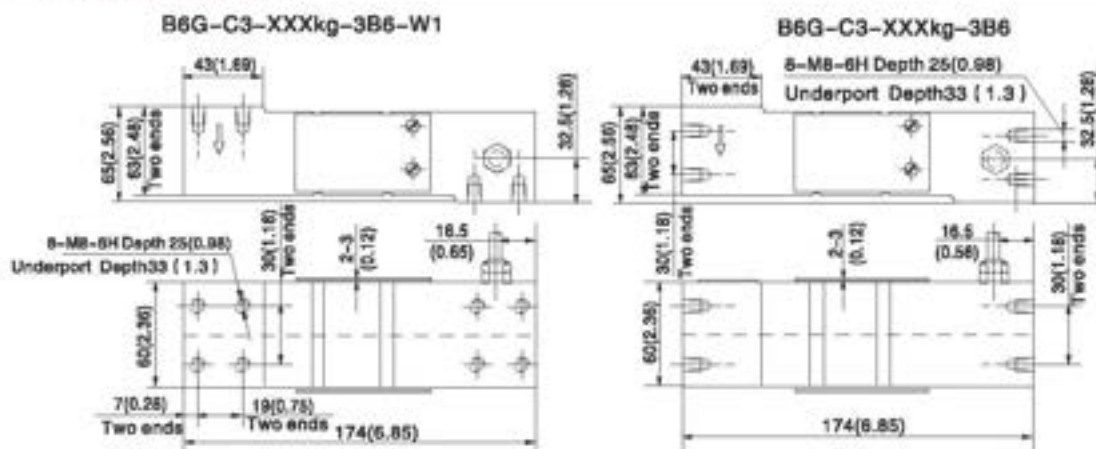
Features

- Capacity: 50kg - 635kg
- High accuracy
- Stainless steel construction
- Low profile and easy installation

Specifications

Capacity	kg	50/100/150/200/250/300/400/500/600/635	
Accuracy		C2	C3
Maximum number of verification intervals	n_{max}	2000	3000
Minimum load cell verification interval	V_{min}	$E_{max}/5000$	$E_{max}/10000$
Combined error		$< \pm 0.030$	$< \pm 0.020$
Creep	(%FS)	$< \pm 0.024$	$< \pm 0.016$
Temperature effect on sensitivity	(%FS/30min)	$< \pm 0.017$	$< \pm 0.011$
Temperature effect on zero	(%FS/10°C)	$< \pm 0.023$	$< \pm 0.015$
Output sensitivity	(%FS/10°C)	2.0 ± 0.002	
Input resistance	(mV)	384 ± 4	
Output resistance	(Ω)	351 ± 2.0	
Insulation resistance	(Ω)	> 5000(50VDC)	
Zero balance	(MΩ)	1.5	
Temperature, compensated	(%FS)	-10 - +40	
Temperature, operating	(°C)	-35 - +70	
Excitation, recommended	(°C)	5 - 12(DC)	
Excitation, max	(V)	18(DC)	
Safe overload	(V)	150	
Ultimate overload	(%FS)	300	
Corner correction	(%FS)	0.02%load value/100mm	

Outline Dimension mm(inch)



Wiring:

Adopt shielded, 6 conductor cable: $\phi 6.2\text{mm}$
Standard cable length: 3m

H6G



- H6G load cells are available in the capacities 50kg~635kg.
- Alloy steel construction, potted by adhesive inside, oil proof, waterproof, anti-corrosive gas and medium making it suitable for all kinds of environments.
- Single point with parallel beam, suitable for electronic scales, platform scales, belt scales and other electronic weighing devices.
- Recommended platform size: 600×600mm

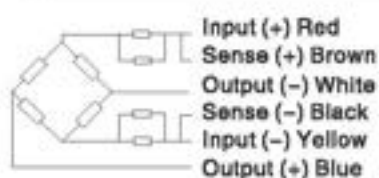
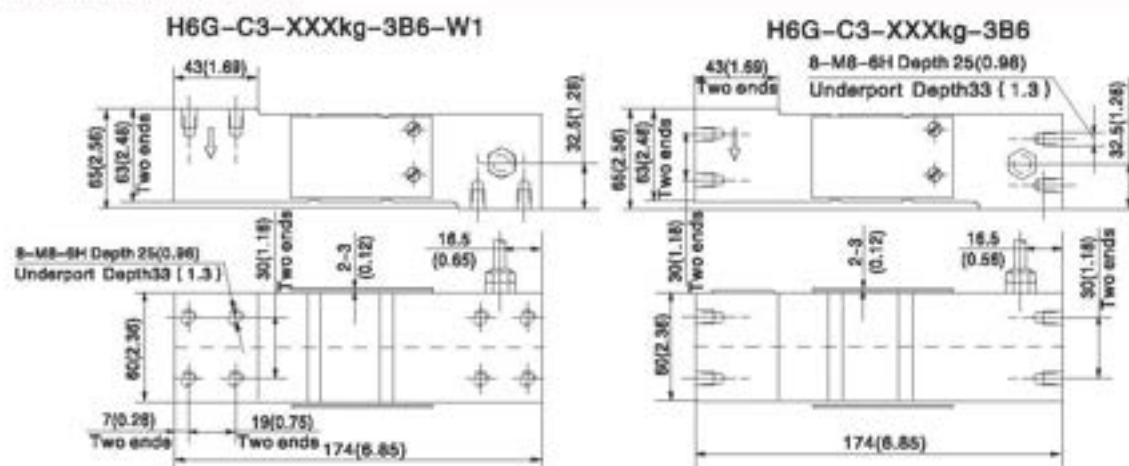
Features

- Capacity: 50kg~635kg
- High accuracy
- Alloy steel construction
- Low profile and easy installation



Specifications			
Capacity	kg	50/100/150/200/250/300/400/500/600/635	
Accuracy		C2	C3
Maximum number of verification intervals	n_{max}	2000	3000
Minimum load cell verification interval	V_{min}	$E_{max}/5000$	$E_{max}/10000$
Combined error		$\leq \pm 0.030$	$\leq \pm 0.020$
Creep	(%FS)	$\leq \pm 0.024$	$\leq \pm 0.016$
Temperature effect on sensitivity	(%FS/30min)	$\leq \pm 0.017$	$\leq \pm 0.011$
Temperature effect on zero	(%FS/10°C)	$\leq \pm 0.023$	$\leq \pm 0.015$
Output sensitivity	(%FS/10°C)	2.0 ± 0.002	
Input resistance	(mV)	384 ± 4	
Output resistance	(Ω)	351 ± 2.0	
Insulation resistance	(Ω)	$\geq 5000(50VDC)$	
Zero balance	(M Ω)	1.5	
Temperature, compensated	(%FS)	-10~+40	
Temperature, operating	(°C)	-35~+70	
Excitation, recommended	(°C)	5~12(DC)	
Excitation, max	(V)	18(DC)	
Safe overload	(V)	150	
Ultimate overload	(%FS)	300	
Corner correction	(%FS)	0.02%load value/100mm	

Outline Dimension mm(inch)



Wiring:

Adopt shielded, 6 conductor cable: $\Phi 6.2\text{mm}$
Standard cable length: 3m

B6G5



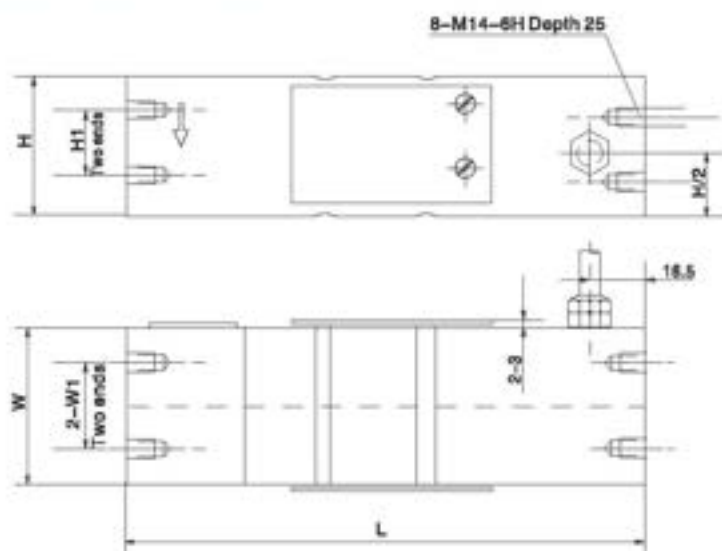
- B6G5 load cells are available in the capacities 50kg~2000kg.
- 17-4PH stainless steel construction, potted by adhesive inside, oil proof, waterproof, anti-corrosive gas and medium making it suitable for all kinds of environments.
- Single point with parallel beam, suitable for electronic scales, platform scales, belt scales and other electronic weighing devices.
- Max. platform size:
50kg~1t 600×800mm
1.5t~2t 1000×1000mm

Features

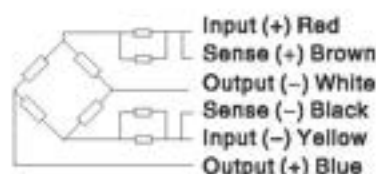
- Capacity: 50kg~2000kg
- High accuracy
- Stainless steel construction
- Low profile and easy installation

Specifications			
Capacity	t	0.05/0.1/0.15/0.2/0.25/0.3/0.4/0.5/0.6/0.75/1/1.5/2	
Accuracy		C2	C3
Maximum number of verification intervals	f_{max}	2000	3000
Minimum load cell verification interval	v_{min}	$E_{max}/5000$	$E_{max}/10000$
Combined error	(%FS)	$\leq \pm 0.030$	$\leq \pm 0.020$
Creep	(%FS/30min)	$\leq \pm 0.024$	$\leq \pm 0.016$
Temperature effect on sensitivity	(%FS/10°C)	$\leq \pm 0.017$	$\leq \pm 0.011$
Temperature effect on zero	(%FS/10°C)	$\leq \pm 0.023$	$\leq \pm 0.015$
Output sensitivity	(mV/V)	2.0±0.002	
Input resistance	(Ω)	384±4	
Output resistance	(Ω)	351±2.0	
Insulation resistance	(M Ω)	$\geq 5000(50VDC)$	
Zero balance	(%FS)	1.5	
Temperature, compensated	(°C)	-10~+40	
Temperature, operating	(°C)	-35~+70	
Excitation, recommended	(V)	5~12(DC)	
Excitation, max	(V)	18(DC)	
Safe overload	(%FS)	150	
Ultimate overload	(%FS)	300	
Corner correction		0.02%load value/100mm	

Outline Dimension mm(inch)



Capacity Dimension	50kg-1t	1.5t-2t
L	150(5.91)	150(5.91)
H	77(3.03)	88(3.46)
H1	48(1.81)	55(2.17)
W	68(2.68)	76(2.99)
W1	38(1.50)	42(1.65)



Wiring:

Adopt shielded, 4 conductor cable: $\Phi 6.2mm$
Standard cable length: 3m

H6G5



- H6G5 load cells are available in the capacities 50kg~2000kg.
- Alloy steel construction, potted by adhesive inside, oil proof, waterproof, anti-corrosive gas and medium making it suitable for all kinds of environments.
- Single point with parallel beam, suitable for electronic scales, platform scales, belt scales and other electronic weighing devices.
- Max. platform size:
50kg~1t 600×800mm
1.5t~2t 1000×1000mm

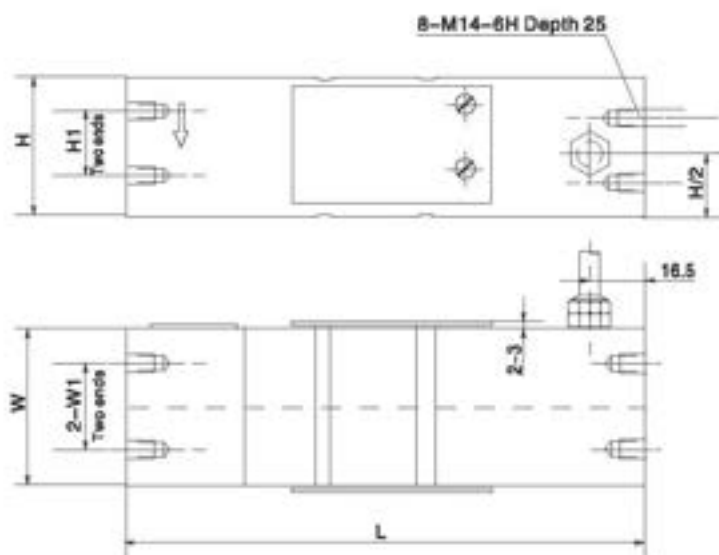
Features

- Capacity: 50kg~2000kg
- High accuracy
- Alloy steel construction
- Low profile and easy installation

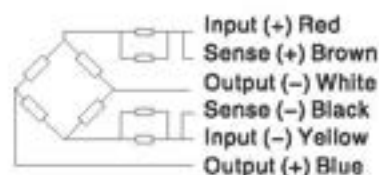


Specifications		0.05/0.1/0.15/0.2/0.25/0.3/0.4/0.5/0.6/0.75/1/1.5/2	
Capacity	t		
Accuracy		C2	C3
Maximum number of verification intervals	n_{max}	2000	3000
Minimum load cell verification interval	v_{min}	$E_{max}/5000$	$E_{max}/10000$
Combined error	(%FS)	$\leq \pm 0.030$	$\leq \pm 0.020$
Creep	(%FS/30min)	$\leq \pm 0.024$	$\leq \pm 0.016$
Temperature effect on sensitivity	(%FS/10°C)	$\leq \pm 0.017$	$\leq \pm 0.011$
Temperature effect on zero	(%FS/10°C)	$\leq \pm 0.023$	$\leq \pm 0.015$
Output sensitivity	(mV/V)	2.0±0.002	
Input resistance	(Ω)	384±4	
Output resistance	(Ω)	351±2.0	
Insulation resistance	(MΩ)	≥5000(50VDC)	
Zero balance	(%FS)	1.5	
Temperature, compensated	(°C)	-10~+40	
Temperature, operating	(°C)	-35~+70	
Excitation, recommended	(V)	5~12(DC)	
Excitation, max	(V)	18(DC)	
Safe overload	(%FS)	120	
Ultimate overload	(%FS)	150	
Corner correction		0.02%load value/100mm	

Outline Dimension mm(inch)



Capacity	50kg - 1t	1.5t - 2t
Dimension		
L	150(5.91)	150(5.91)
H	77(3.03)	88(3.46)
H1	46(1.81)	55(2.17)
W	68(2.68)	76(2.99)
W1	38(1.50)	42(1.65)



Wiring:

Adopt shielded, 4 conductor cable: $\Phi 6.2\text{mm}$
Standard cable length: 3m

L6H5



- L6H5 load cells are available in the capacities 4kg~20kg.
- Aluminum construction with parallel beam.
- Silicon adhesive sealed, surface anodized and anti-corrosion.
- Integral structure and easy installation.
- Suitable for electronic balance and other electronic weighing devices.

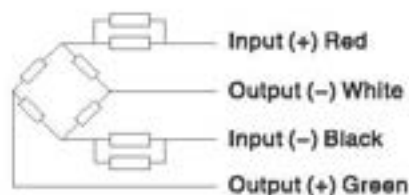
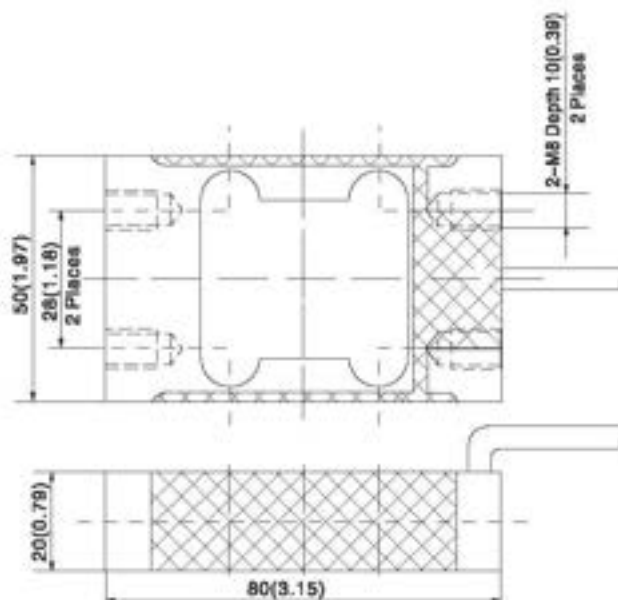
Features

- Capacity: 4kg~20kg
- High accuracy
- Max. platform size: 200×200mm

Specifications

Capacity	kg	4/5/8/10/20
Accuracy		C3D
Maximum number of verification intervals	n_{max}	2500
Minimum load cell verification interval	v_{min}	$E_{max}/5000$
Combined error	(%FS)	$\leq \pm 0.030$
Creep	(%FS/30min)	$\leq \pm 0.020$
Temperature effect on sensitivity	(%FS/10°C)	$\leq \pm 0.021$
Temperature effect on zero	(%FS/10°C)	$\leq \pm 0.028$
Output sensitivity	(mV)	0.9 ± 0.2
Input resistance	(Ω)	409 ± 8
Output resistance	(Ω)	350 ± 3
Insulation resistance	(M Ω)	$\geq 5000(50VDC)$
Zero balance	(%FS)	2
Temperature, compensated	(°C)	-10~+40
Temperature, operating	(°C)	-35~+70
Excitation, recommended	(V)	5~12(DC)
Excitation, max	(V)	18(DC)
Safe overload	(%FS)	150
Ultimate overload	(%FS)	300
Corner correction		0.02%load value/100mm

Outline Dimension mm(Inch)



Wiring:

Adopt a shielded, 4 conductor cable, and cable jacket is PVC.
Cable length: $0.17 \pm 0.05m$
Cable diameter: $3.8 \pm 0.2mm$

L6J



- L6J load cells are available in the capacities 1kg~20kg.
- Aluminum construction with parallel beam.
- Silicon adhesive sealed, surface anodized and anti-corrosion.
- Integral structure and easy installation.
- Suitable for electronic balance and other electronic weighing devices.

Features

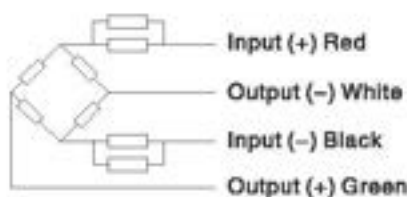
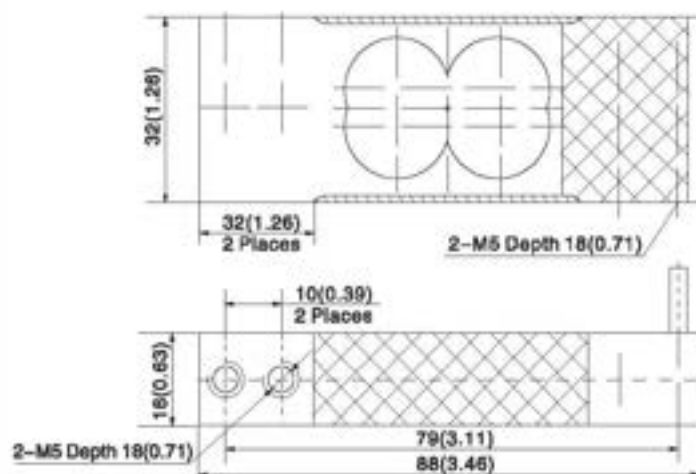
- Capacity: 1kg~20kg
- High accuracy
- Max. platform size: 200×200mm



Specifications

Capacity	kg	1/2/3/5/8/10/15/20
Accuracy		C3D
Maximum number of verification intervals	n _{max}	2500
Minimum load cell verification interval	v _{min}	E _{max} /5000
Combined error	(%FS)	≤ ±0.030
Creep	(%FS/30min)	≤ ±0.020
Temperature effect on sensitivity	(%FS/10°C)	≤ ±0.021
Temperature effect on zero	(%FS/10°C)	≤ ±0.028
Output sensitivity	(mV/V)	1.5 ± 0.2
Input resistance	(Ω)	409 ± 6
Output resistance	(Ω)	350 ± 3
Insulation resistance	(MΩ)	≥ 5000(50VDC)
Zero balance	(%FS)	2
Temperature, compensated	(°C)	-10~+40
Temperature, operating	(°C)	-35~+70
Excitation, recommended	(V)	5~12(DC)
Excitation, max	(V)	18(DC)
Safe overload	(%FS)	150
Ultimate overload	(%FS)	300
Corner correction		0.02%load value/100mm

Outline Dimension mm(Inch)



Wiring:

Adopt a shielded, 4 conductor cable, and cable jacket is PVC.
Cable length: 0.45 ± 0.05m
Cable diameter: 3.0 ± 0.2mm

L6J1



- L6J1 load cells are available in the capacities 0.3kg~3kg.
- Aluminum construction with parallel beam.
- Silicon adhesive sealed, surface anodized and anti-corrosion.
- Integral structure and easy installation.
- Suitable for electronic balance and other electronic weighing devices.

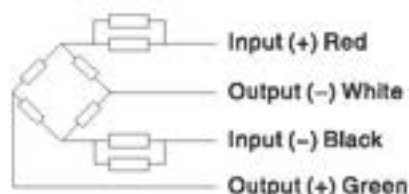
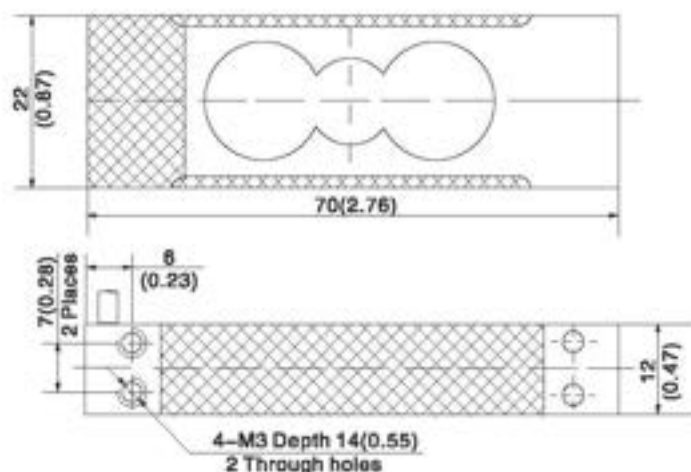
Features

- Capacity: 0.3kg~3kg
- High accuracy
- Max. platform size: 200×200mm



Specifications		
Capacity	kg	0.3/0.4/0.5/0.6/1/3
Accuracy		C3D
Maximum number of verification intervals	n_{max}	2500
Minimum load cell verification interval	V_{min}	$E_{max}/5000$
Combined error	(%FS)	$\leq \pm 0.030$
Creep	(%FS/30min)	$\leq \pm 0.020$
Temperature effect on sensitivity	(%FS/10°C)	$\leq \pm 0.021$
Temperature effect on zero	(%FS/10°C)	$\leq \pm 0.028$
Output sensitivity	(mV)	1.0 ± 0.1
Input resistance	(Ω)	394 ± 6
Output resistance	(Ω)	350 ± 3
Insulation resistance	(M Ω)	$\geq 5000(50VDC)$
Zero balance	(%FS)	2
Temperature, compensated	(°C)	-10~+40
Temperature, operating	(°C)	-35~+70
Excitation, recommended	(V)	5~12(DC)
Excitation, max	(V)	18(DC)
Safe overload	(%FS)	150
Ultimate overload	(%FS)	300
Corner correction		0.02%load value/100mm

Outline Dimension mm(inch)



Wiring:

Adopt a shielded, 4 conductor cable, and cable jacket is PVC.
Cable length: $0.45 \pm 0.05m$
Cable diameter: $3.0 \pm 0.2mm$

L6L



- L6L load cells are available in the capacities 5kg~200kg.
- Aluminum construction with parallel beam.
- Silicon adhesive sealed, surface anodized and anti-corrosion.
- Integral structure and easy installation.
- Suitable for electronic balance and other electronic weighing devices.

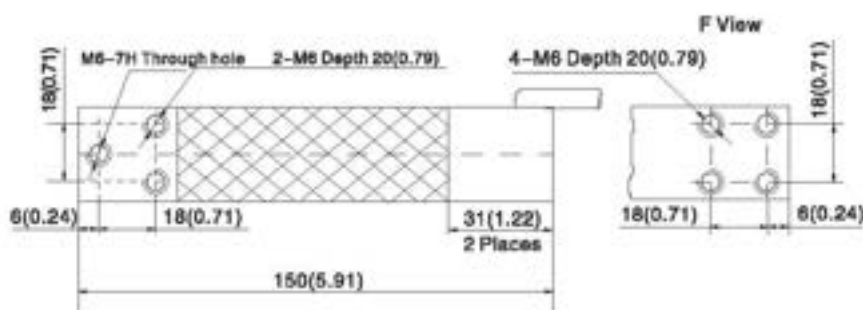
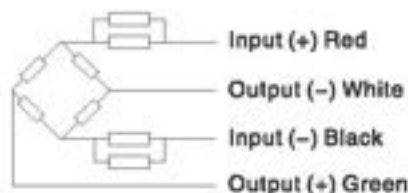
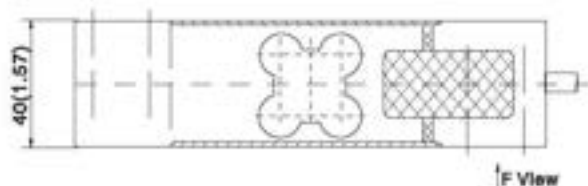
Features

- Capacity: 5kg~200kg
- High accuracy
- Max. platform size: 350×400mm



Specifications		
Capacity	kg	5/8/10/15/20/30/50/80/100/150/200
Accuracy		C3D
Maximum number of verification intervals	n_{max}	2500
Minimum load cell verification interval	v_{min}	$E_{max}/5000$
Combined error	(%FS)	$\leq \pm 0.030$
Creep	(%FS/30min)	$\leq \pm 0.020$
Temperature effect on sensitivity	(%FS/10°C)	$\leq \pm 0.021$
Temperature effect on zero	(%FS/10°C)	$\leq \pm 0.028$
Output sensitivity	(mV/V)	2.0 ± 0.2
Input resistance	(Ω)	394 ± 6
Output resistance	(Ω)	350 ± 3
Insulation resistance	(M Ω)	$\geq 5000(50VDC)$
Zero balance	(%FS)	2
Temperature, compensated	(°C)	-10~+40
Temperature, operating	(°C)	-35~+70
Excitation, recommended	(V)	5~12(DC)
Excitation, max	(V)	18(DC)
Safe overload	(%FS)	150
Ultimate overload	(%FS)	300
Corner correction		0.02%load value/100mm

Outline Dimension mm(inch)



Wiring:

Adopt a shielded, 4 conductor cable, and cable jacket is PVC.
 Cable length: $1.0 \pm 0.05m$
 Cable diameter: $5.3 \pm 0.2mm$

L6N



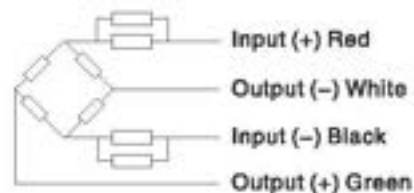
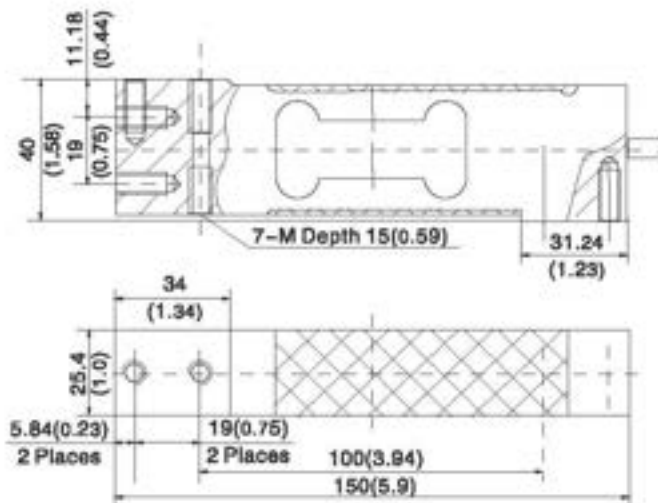
- L6N load cells are available in the capacities 3kg~100kg.
- Aluminum construction with parallel beam.
- Silicon adhesive sealed, surface anodized and anti-corrosion.
- Integral structure and easy installation.
- Suitable for electronic balance and other electronic weighing devices.

Features

- Capacity: 3kg~100kg
- High accuracy
- Max. Platform size: 400×400mm
- OIML Certificates No:R60/2000-CN1-06.04
- PTB Approval No:D09-06.11

Specifications		
Capacity	kg	50/100/150/200/250/500/750/1000/2000
Accuracy		C3
Approvals		OIML R60 C3
Maximum number of verification intervals	n_{max}	3000
Minimum load cell verification interval	V_{min}	$E_{max}/7000$
Combined error	(%FS)	$\leq \pm 0.020$
Creep	(%FS/30min)	$\leq \pm 0.0167$
Temperature effect on sensitivity	(%FS/10°C)	$\leq \pm 0.0175$
Temperature effect on zero	(%FS/10°C)	$\leq \pm 0.020$
Output sensitivity	(mV/V)	2.0 ± 0.2
Input resistance	(Ω)	394 ± 6
Output resistance	(Ω)	350 ± 3
Insulation resistance	(M Ω)	$\geq 5000(50VDC)$
Zero balance	(%FS)	2
Temperature, compensated	(°C)	-10~+40
Temperature, operating	(°C)	-35~+70
Excitation, recommended	(V)	5~12(DC)
Excitation, max	(V)	18(DC)
Safe overload	(%FS)	150
Ultimate overload	(%FS)	300
Corner correction		0.02%load value/100mm

Outline Dimension mm(inch)



Wiring:

Adopt a shielded, 4 conductor cable, and cable jacket is PVC.
Cable length: $3.0 \pm 0.05m$
Cable diameter: $5.0 \pm 0.2mm$

B6N



- B6N load cells are available in the capacities 5kg~200kg.
- 17-4PH stainless steel construction, potted by adhesive inside, oil proof, waterproof, anti-corrosive gas and medium making it suitable for all kinds of environments.
- Single point with parallel beam, suitable for electronic scales, platform scales, belt scales and other electronic weighing devices.
- Recommended platform size: 400×400mm

Features

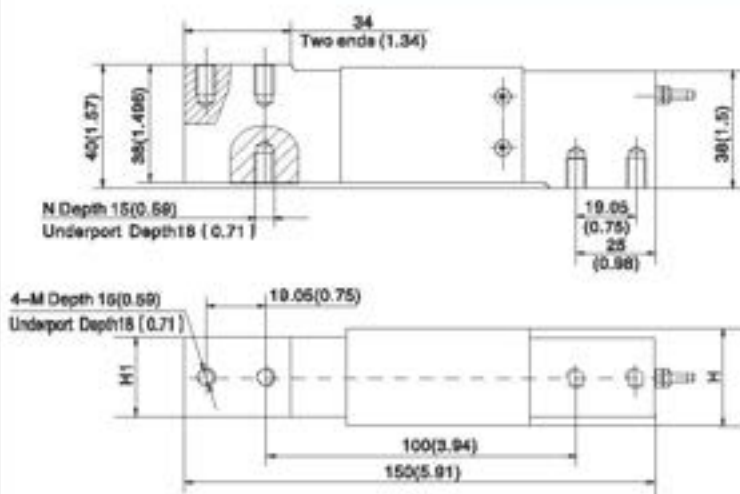
- Capacity: 5kg~200kg
- High accuracy
- Stainless steel construction
- Low profile and easy installation



Specifications

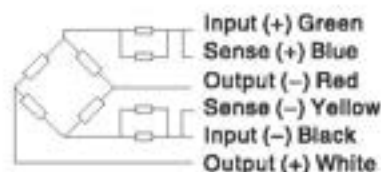
Capacity	kg	5/8/10/15/20/30/50/75/100/150/200	
Accuracy		C2	C3
Maximum number of verification intervals	n_{max}	2000	3000
Minimum load cell verification interval	v_{min}	$E_{max}/5000$	$E_{max}/10000$
Combined error	(%FS)	$\leq \pm 0.030$	$\leq \pm 0.020$
Creep	(%FS/30min)	$\leq \pm 0.024$	$\leq \pm 0.016$
Temperature effect on sensitivity	(%FS/10°C)	$\leq \pm 0.017$	$\leq \pm 0.011$
Temperature effect on zero	(%FS/10°C)	$\leq \pm 0.023$	$\leq \pm 0.015$
Output sensitivity	(mV/V)	2.0±0.002	
Input resistance	(Ω)	384±4	
Output resistance	(Ω)	351±2.0	
Insulation resistance	(M Ω)	≥5000(50VDC)	
Zero balance	(%FS)	1.5	
Temperature, compensated	(°C)	-10~+40	
Temperature, operating	(°C)	-35~+70	
Excitation, recommended	(V)	5~12(DC)	
Excitation, max	(V)	18(DC)	
Safe overload	(%FS)	150	
Ultimate overload	(%FS)	300	
Corner correction		0.02%load value/100mm	

Outline Dimension mm(Inch)



Note:

- Machining thread hole M and N are basing on customers' requirements.
- When customers require imperial: Thread hole M is 1/4-20UNC-2B, Thread hole N is 1/4-28UNF-2B;
- When customers require metric: Both thread holes M and N are M6-6H, and there will be an "M" under exit hole.



Wiring:

Adopt shielded, 4 conductor cable: Φ 5mm
Standard cable length: 1m

L6Q



- L6Q load cells are available in the capacities 50kg~250kg.
- Aluminum construction with parallel beam.
- Silicon adhesive sealed, stainless steel cover, surface anodized and anti-corrosion.
- Integral structure and easy installation.
- Suitable for electronic pricing scales, platform scales and other electronic weighing devices.

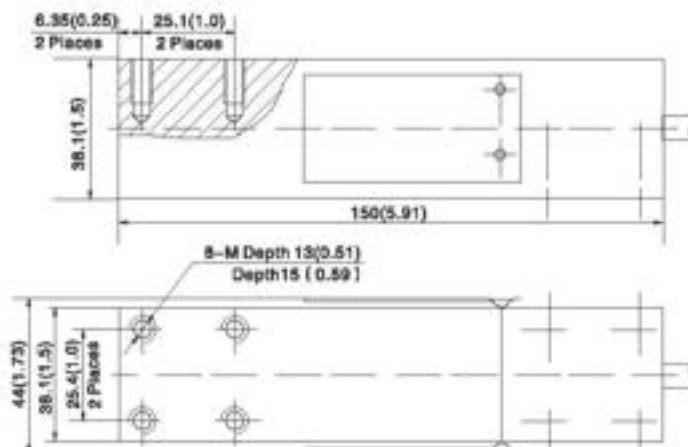
Features

- Capacity: 50kg~250kg
- High accuracy
- Max. platform size: 400×400mm
- PTB Approval No: D09-07.06

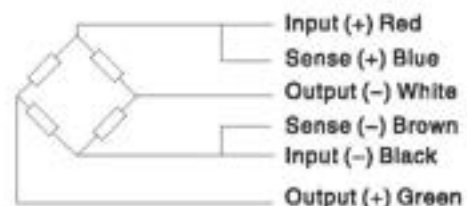


Specifications				
Capacity	kg	50/100/150/200/250		
Accuracy		C3D	C3	C3G
Approvals			OIML R80 C3	
Maximum number of verification intervals	n_{max}	2500	3000	4000
Minimum load cell verification interval	v_{min}	$E_{max}/5000$	$E_{max}/7000$	$E_{max}/11000$
Combined error	(%FS)	$\leq \pm 0.030$	$< \pm 0.020$	$< \pm 0.015$
Creep	(%FS/30min)	$\leq \pm 0.020$	$< \pm 0.0167$	$< \pm 0.0125$
Temperature effect on sensitivity	(%FS/10°C)	$\leq \pm 0.021$	$< \pm 0.0175$	$< \pm 0.0131$
Temperature effect on zero	(%FS/10°C)	$\leq \pm 0.028$	$< + 0.020$	$< \pm 0.0127$
Output sensitivity	(mv/v)	2.0±0.2		
Input resistance	(Ω)	406±6		
Output resistance	(Ω)	350±3		
Insulation resistance	(MΩ)	≥5000(50VDC)		
Zero balance	(%FS)	2		
Temperature, compensated	(°C)	-10~+40		
Temperature, operating	(°C)	-35~+70		
Excitation, recommended	(V)	5~12(DC)		
Excitation, max	(V)	18(DC)		
Safe overload	(%FS)	150		
Ultimate overload	(%FS)	300		
Corner correction		0.02%load value/100mm		

Outline Dimension mm(Inch)



M	Metric	Imperial
	M6	1/4-20UNC



Wiring:

Adopt a shielded, 6 conductor cable, and cable jacket is PVC.
Cable length: 3.0±0.05m
Cable diameter: 5.0±0.2mm

B6Q



- B6Q load cells are available in the capacities 150kg, 200kg, and 250kg.
- 17-4PH stainless steel construction, potted by adhesive inside, oil proof, waterproof, anti-corrosive gas and medium making it suitable for all kinds of environments.
- Single point with parallel beam, suitable for electronic scales, platform scales, belt scales and other electronic weighing devices.
- Recommended platform size:400×400mm

Features

- Capacity: 150kg, 200kg, and 250kg.
- High accuracy
- Stainless steel construction
- Low profile and easy installation

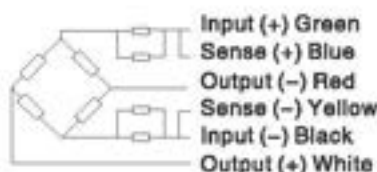
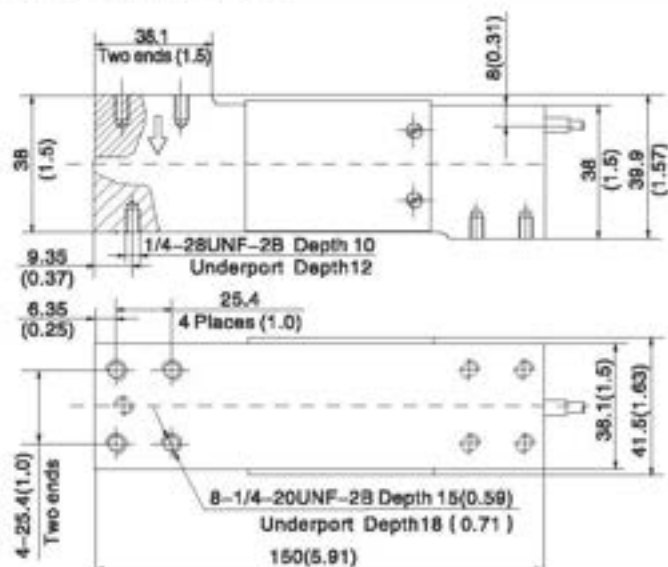


Specifications

Capacity	kg	150/200/250	
Accuracy		C2	C3
Maximum number of verification intervals	n _{max}	2000	3000
Minimum load cell verification interval	v _{min}	E _{max} /5000	E _{max} /10000
Combined error	(%FS)	≤ ±0.030	≤ ±0.020
Creep	(%FS/30min)	≤ ±0.024	≤ ±0.016
Temperature effect on sensitivity	(%FS/10°C)	≤ ±0.017	≤ ±0.011
Temperature effect on zero	(%FS/10°C)	≤ ±0.023	≤ ±0.015
Output sensitivity	(mV/V)	2.0±0.2/2.0±0.002	
Input resistance	(Ω)	384±4/400±20	
Output resistance	(Ω)	351±2.0	
Insulation resistance	(MΩ)	≥5000(50VDC)	
Zero balance	(%FS)	1.5	
Temperature, compensated	(°C)	-10~+40	
Temperature, operating	(°C)	-35~+70	
Excitation, recommended	(V)	5~12(DC)	
Excitation, max	(V)	18(DC)	
Safe overload	(%FS)	150	
Ultimate overload	(%FS)	300	
Corner correction		0.02%load value/100mm	

Note: output sensitivity of S1 type is 2.0±0.002mV/V, input resistance is 400±20

Outline Dimension mm(Inch)



Wiring:

Adopt shielded, 6 conductor cable: Ø5.0mm
Standard cable length: 1.5m

L6T



- L6T load cells are available in the capacities 50kg~1000kg.
- Aluminum construction with parallel beam.
- Silicon adhesive sealed, surface anodized and anti-corrosion.
- Integral structure and easy installation.
- Suitable for electronic pricing scales, electronic platform scales and other electronic weighing devices.

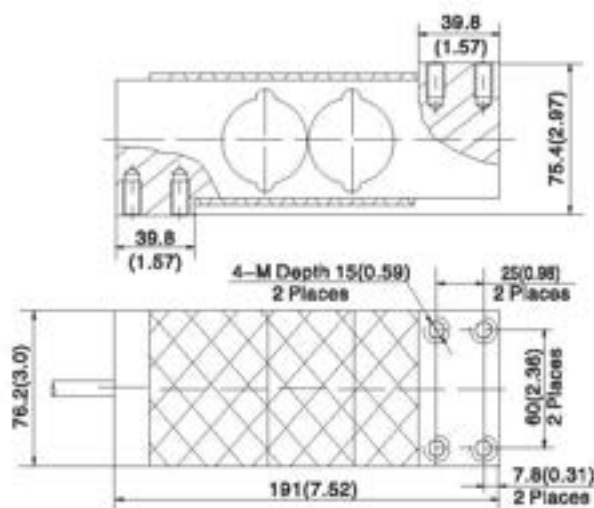
Features

- Capacity: 50kg~1000kg
- High accuracy
- Max. platform size: 600×600mm

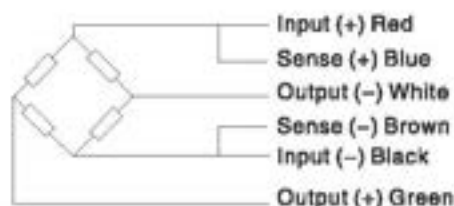


Specifications		50/75/100/150/200/250/300/500/635/1000			
Capacity	kg	C3D		C3	C3G
Accuracy		C3D		C3	C3G
Approvals				OIML R60 C3	
Maximum number of verification intervals	n_{max}	2500		3000	4000
Minimum load cell verification interval	v_{min}	E _{max} /5000		E _{max} /7000	E _{max} /11000
Combined error	(%FS)	≤ ±0.030		< ±0.020	< ±0.015
Creep	(%FS/30min)	≤ ±0.020		< ±0.0167	< ±0.0125
Temperature effect on sensitivity	(%FS/10°C)	≤ ±0.021		< ±0.0175	< ±0.0131
Temperature effect on zero	(%FS/10°C)	≤ ±0.028		< ±0.020	< ±0.0127
Output sensitivity	(mv/v)			2.0±0.2	
Input resistance	(Ω)			409±6	
Output resistance	(Ω)			350±3	
Insulation resistance	(MΩ)			≥5000(50VDC)	
Zero balance	(%FS)			2	
Temperature, compensated	(°C)			-10~+40	
Temperature, operating	(°C)			-35~+70	
Excitation, recommended	(V)			5~12(DC)	
Excitation, max	(V)			18(DC)	
Safe overload	(%FS)			150	
Ultimate overload	(%FS)			300	
Corner correction				0.02%load value/100mm	

Outline Dimension mm(Inch)



M	Metric	Imperial
	M6	5/16-18UNC



Wiring:

Adopt a shielded, 6 conductor cable, and cable jacket is PVC.
Cable length: 3.0±0.1m
Cable diameter: 5.0±0.2mm

L6W



- L6W load cells are available in the capacities 50kg~635kg.
- Aluminum construction with parallel beam.
- Silicon adhesive sealed, surface anodized and anti-corrosion.
- Integral structure and easy installation.
- Suitable for electronic balance and other electronic weighing devices.

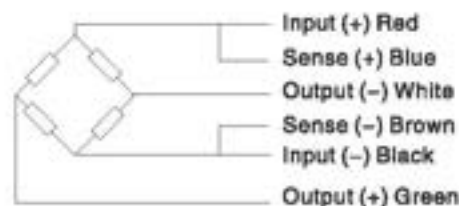
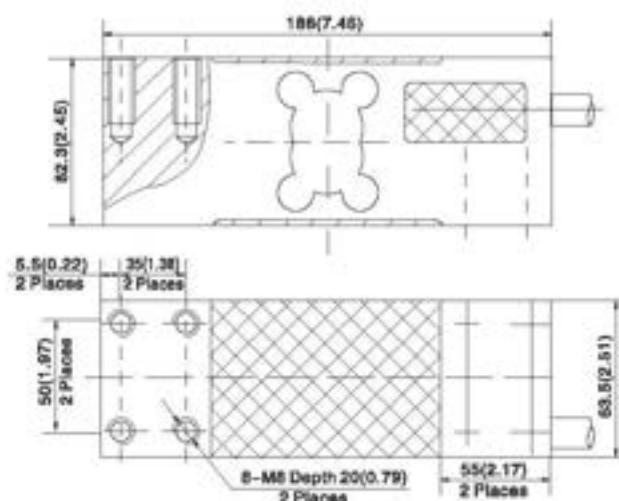
Features

- Capacity: 50kg~635kg
- High accuracy
- Recommended platform size:
50kg~200kg: 600×600mm
250kg~635kg: 600×800mm
- OIML Certificates No: R60/2000-CNI-06.03
- PTB Approval No: D09-06.12



Specifications		
Capacity	kg	50/75/100/150/200/250/300/500/635
Accuracy		C3
Approvals		OIML R60 C3
Maximum number of verification intervals	n_{max}	3000
Minimum load cell verification interval	v_{min}	$E_{max}/7000$
Combined error	(%FS)	$\leq \pm 0.020$
Creep	(%FS/30min)	$\leq \pm 0.0167$
Temperature effect on sensitivity	(%FS/10°C)	$\leq \pm 0.0175$
Temperature effect on zero	(%FS/10°C)	$\leq \pm 0.020$
Output sensitivity	(mV)	2.0 ± 0.2
Input resistance	(Ω)	406 ± 6
Output resistance	(Ω)	350 ± 3
Insulation resistance	(M Ω)	$\geq 5000(50VDC)$
Zero balance	(%FS)	2
Temperature, compensated	(°C)	-10~+40
Temperature, operating	(°C)	-35~+70
Excitation, recommended	(V)	5~12(DC)
Excitation, max	(V)	18(DC)
Safe overload	(%FS)	150
Ultimate overload	(%FS)	300
Corner correction		0.02%load value/100mm

Outline Dimension mm(Inch)



Wiring:

Adopt a shielded, 4 conductor cable, and cable jacket is PVC.
Cable length: 3.0 ± 0.1 m
Cable diameter: 4.7 ± 0.2 mm

BM6A



- BM6A load cells are available in the capacities 6kg – 60kg, and 25 – 100lb.
- 17-4PH stainless steel construction, potted by adhesive inside, oil proof, waterproof, anti-corrosive gas and medium making it suitable for all kinds of environments.
- Single point with parallel beam, suitable for electronic scales, platform scales, belt scales, packaging scales and other electronic weighing devices.
- Recommended platform size: 300 x 300mm

Features

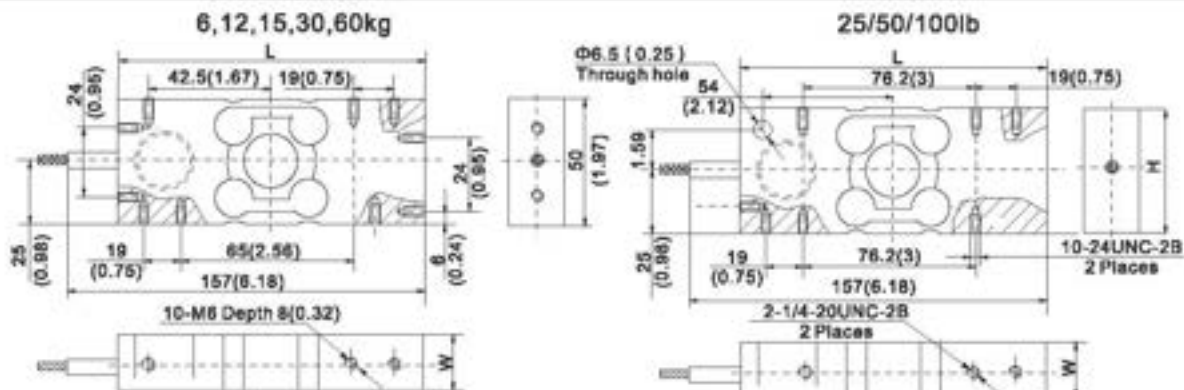
- Capacity: 6kg – 60kg, 25 – 100lb
- High accuracy
- Stainless steel construction
- Low profile and easy installation

Specifications

Capacity	kg	6/12/15/30/60	
	lb	25/50/100	
Accuracy		C2	C3
Maximum number of verification intervals	n_{max}	2000	3000
Minimum load cell verification interval	v_{min}	$E_{max}/5000$	$E_{max}/10000$
Combined error	(%FS)	$\leq \pm 0.030$	$\leq \pm 0.020$
Creep	(%FS/30min)	$\leq \pm 0.024$	$\leq \pm 0.016$
Temperature effect on sensitivity	(%FS/10°C)	$\leq \pm 0.017$	$\leq \pm 0.011$
Temperature effect on zero	(%FS/10°C)	$\leq \pm 0.023$	$\leq \pm 0.015$
Output sensitivity	(mv/v)	$2.0 \pm 0.2 / 2.0 \pm 0.002 / 3.0 \pm 0.2$	
Input resistance	(Ω)	400 ± 20	
Output resistance	(Ω)	351 ± 2.0	
Insulation resistance	(M Ω)	$\geq 5000(50VDC)$	
Zero balance	(%FS)	1.5	
Temperature, compensated	(°C)	-10 – +40	
Temperature, operating	(°C)	-35 – +70	
Excitation, recommended	(V)	5 – 12(DC)	
Excitation, max	(V)	18(DC)	
Safe overload	(%FS)	150	
Ultimate overload	(%FS)	300	
Corner correction		0.02% load value/100mm	

Note: output sensitivity of S1 type is $2.0 \pm 0.002mv/v$; output of imperial model is $3.0 \pm 0.2mv/v$.

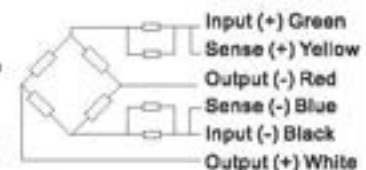
Outline Dimension mm(Inch)



Capacity	Dimension	L	H	W
6, 12, 15, 30kg		130(5.12)	50(1.96)	18.5(0.73)
60kg		130(5.12)	50(1.96)	23.5(0.92)
25lb		127.4(5.02)	50(1.96)	18.5(0.73)
50lb		127.4(5.02)	49.7(1.95)	18.5(0.73)
100lb		127.4(5.02)	46.3(1.82)	23.9(0.94)

Wiring:

Both 4 and 6 conductor wires are available on customers' requirements. Cable diameter: $\Phi 5 \pm 0.2mm$. Standard length for 4 conductor cable: 3m. Standard length for 6 conductor cable: 6m.



Note: Connection of 6 conductor wires are as above. For 4 conductor wires the yellow and blue sense wires are removed.

BM6E



- BM6E load cells are available in the capacities 50kg~300kg.
- Stainless steel construction, hermetically welded oil proof, waterproof, anti-corrosive gas and medium making it suitable for all kinds of environments.
- Single point with parallel beam, suitable for electronic scales, platform scales, belt scales and other electronic weighing devices.
- Recommended platform size: 600×600mm

Features

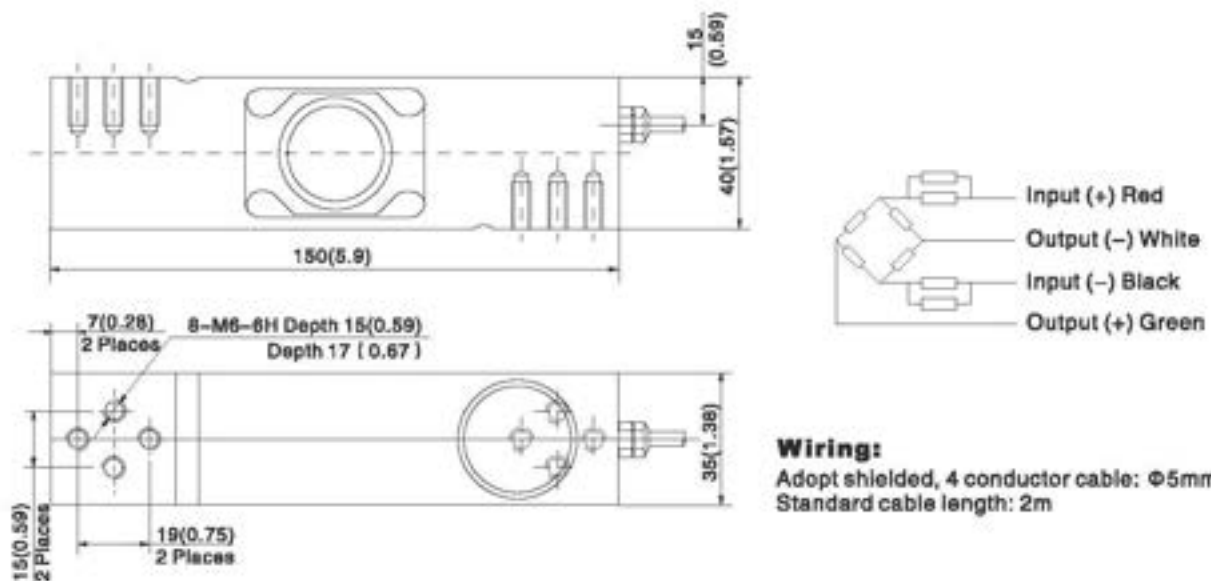
- Capacity: 50kg~300kg
- High accuracy
- Stainless steel construction
- Low profile and easy installation



Specifications			
Capacity	kg	50/200/300	
Accuracy		C2	C3
Maximum number of verification intervals	n_{max}	2000	3000
Minimum load cell verification interval	n_{min}	$E_{max}/5000$	$E_{max}/10000$
Combined error	(%FS)	$\leq \pm 0.030$	$\leq \pm 0.020$
Creep	(%FS/30min)	$\leq \pm 0.024$	$\leq \pm 0.018$
Temperature effect on sensitivity	(%FS/10°C)	$\leq \pm 0.017$	$\leq \pm 0.011$
Temperature effect on zero	(%FS/10°C)	$\leq \pm 0.023$	$\leq \pm 0.015$
Output sensitivity	(mv/v)	$2.0 \pm 0.2/2.0 \pm 0.002$	
Input resistance	(Ω)	350 ± 3.5	
Output resistance	(Ω)	351 ± 2.0	
Insulation resistance	(M Ω)	$> 5000(50VDC)$	
Zero balance	(%FS)	1.5	
Temperature, compensated	(°C)	-10 ~ +40	
Temperature, operating	(°C)	-35 ~ +70	
Excitation, recommended	(V)	5 ~ 12(DC)	
Excitation, max	(V)	18(DC)	
Safe overload	(%FS)	150	
Ultimate overload	(%FS)	300	
Corner correction		0.02%load value/100mm	

Note: output sensitivity of S1 type is $2.0 \pm 0.002mv/v$

Outline Dimension mm(inch)



Wiring:

Adopt shielded, 4 conductor cable: $\Phi 5mm$
Standard cable length: 2m

BM6G



- BM6G load cells are available in the capacities 75kg~500kg.
- 17-4PH stainless steel construction, potted by adhesive inside, oil proof, waterproof, anti-corrosive gas and medium making it suitable for all kinds of environments.
- Single point with parallel beam, suitable for electronic scales, platform scales, belt scales and other electronic weighing devices.
- Safe and anti-explosive product, can be used in atrocious environment and hazardous areas.
- Recommended platform size: 600×600mm

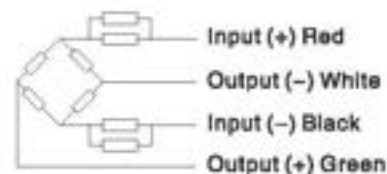
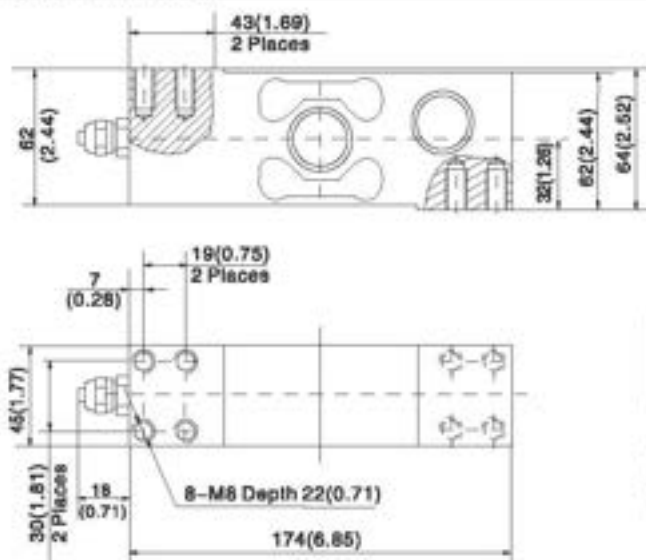
Features

- Capacity: 75kg~500kg
- High accuracy
- Stainless steel construction
- Low profile and easy installation
- PTB Approval NO: D09-10.06
- OIML Certificates NO: R60/2000-DE1-10.02

Specifications			
Capacity	kg	75/100/150/200/300/400/500	
Accuracy		C2	C3
Approvals			OIML R60 C3
Maximum number of verification intervals		2000	3000
Minimum load cell verification interval	Γ_{max}	$E_{max}/5000$	$E_{max}/10000$
Combined error	V_{min}	$\leq \pm 0.030$	$\leq \pm 0.020$
Creep	(%FS)	$\leq \pm 0.024$	$\leq \pm 0.016$
Temperature effect on sensitivity	(%FS/30min)	$\leq \pm 0.017$	$\leq \pm 0.011$
Temperature effect on zero	(%FS/10°C)	$\leq \pm 0.023$	$\leq \pm 0.015$
Output sensitivity	(%FS/10°C)	2.0±0.2/2.0±0.002	
Input resistance	(mv/v)	350±3.5	
Output resistance	(Ω)	351±2.0	
Insulation resistance	(Ω)	≥5000(50VDC)	
Zero balance	(MΩ)	1.5	
Temperature, compensated	(%FS)	-10~+40	
Temperature, operating	(°C)	-35~+70	
Excitation, recommended	(°C)	5~12(DC)	
Excitation, max	(V)	18(DC)	
Safe overload	(V)	150	
Ultimate overload	(%FS)	300	
Corner correction	(%FS)	0.02%load value/100mm	

Note: output sensitivity of S1 type is 2.0 ± 0.002mv/v

Outline Dimension mm(inch)



Wiring:

Adopt shielded, 4 conductor cable: $\phi 5\text{mm}$
Standard cable length: 3m

HM8



- HMB load cells are available in the capacities 1t~30t.
- Alloy steel, hermetically welded, oil-proof, waterproof and anti-corrosion, suitable for all kinds of environments.
- Single shear beam, easy for installation, suitable for electronic truck scales, track scales, hopper scale and other electronic weighing devices.
- Safe and anti-explosive product, can be used in atrocious environment and hazardous areas.

Features

- Capacity: 1t~30t
- High accuracy
- Alloy steel construction
- Low profile

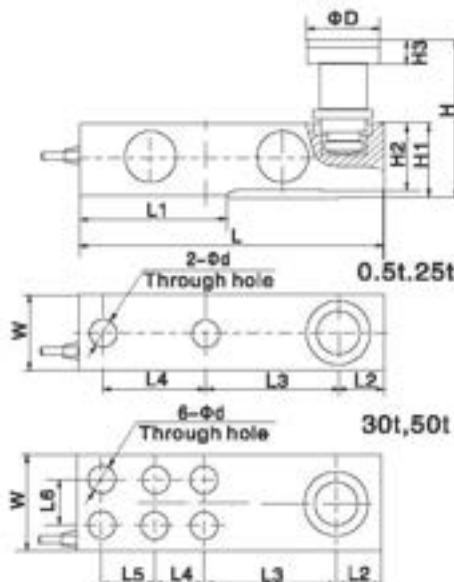
Accessories

- HY-8-101
- HM-8-401
- HM-8-406

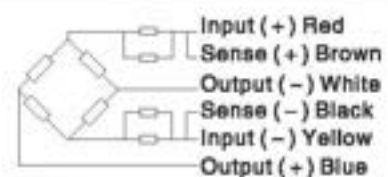


Specifications					
Capacity	t	1/2/2.5/3/5/10/15/20/25/30			
Accuracy		C2	C3	A5M	B10M
Maximum number of verification intervals	n_{max}	2000	3000	5000	10000
Minimum load cell verification interval	n_{min}	$E_{max}/5000$	$E_{max}/10000$	$E_{max}/15000$	$E_{max}/10000$
Combined error	(%FS)	$\leq \pm 0.030$	$\leq \pm 0.020$	$\leq \pm 0.026$	$\leq \pm 0.050$
Creep	(%FS/30min)	$\leq \pm 0.024$	$\leq \pm 0.018$	$\leq \pm 0.017$	$\leq \pm 0.040$
Temperature effect on sensitivity	(%FS/10°C)	$\leq \pm 0.017$	$\leq \pm 0.011$	$\leq \pm 0.013$	$\leq \pm 0.040$
Temperature effect on zero	(%FS/10°C)	$\leq \pm 0.023$	$\leq \pm 0.015$	$\leq \pm 0.014$	$\leq \pm 0.020$
Output sensitivity	(mv/v)	2.0±0.002			
Input resistance	(Ω)	350±3.5			
Output resistance	(Ω)	352±3.0			
Insulation resistance	(M Ω)	$\geq 5000(50VDC)$			
Zero balance	(%FS)	1.5			
Temperature, compensated	(°C)	-10~+40			
Temperature, operating	(°C)	-35~+70			
Excitation, recommended	(V)	5~12(DC)			
Excitation, max	(V)	18(DC)			
Safe overload	(%FS)	150			
Ultimate overload	(%FS)	300			

Outline Dimension mm(Inch)



Dimension	H	H1	H2	H3	ΦD	Φd	W	L	L1	L2	L3	L4	L5	L6
Capacity														
1-2t	57.9 (2.28)	43 (1.69)	37 (1.47)	5 (0.2)	35 (1.38)	13 (0.51)	37 (1.47)	200 (7.99)	95 (3.74)	22 (0.87)	95 (3.89)	64 (2.52)	/	/
2.5t	57.9 (2.28)	43 (1.69)	37 (1.47)	5 (0.2)	35 (1.38)	15 (0.59)	37 (1.47)	203 (7.99)	95 (3.74)	22 (0.87)	95 (3.89)	64 (2.52)	/	/
3t	62.9 (2.48)	43 (1.69)	37 (1.47)	5 (0.2)	35 (1.38)	15 (0.59)	37 (1.47)	203 (7.99)	95 (3.74)	22 (0.87)	95 (3.89)	64 (2.52)	/	/
5t	76.7 (3.1)	52 (2.05)	48 (1.89)	8 (0.31)	42 (1.65)	21 (0.83)	48 (1.89)	235 (9.25)	110 (4.33)	22 (0.87)	124 (4.88)	95 (3.8)	/	/
10t, 15t	127.7 (5.03)	67 (2.64)	60 (2.36)	12 (0.47)	57 (2.24)	28 (1.10)	60 (2.36)	279 (10.98)	130 (5.12)	32 (1.26)	140 (5.51)	95 (3.74)	/	/
20t, 25t	143.5 (5.65)	82.5 (3.25)	70 (2.76)	12 (0.47)	70 (2.76)	34 (1.34)	70 (2.76)	318 (12.52)	153 (6.02)	38 (1.5)	159 (6.26)	95 (3.7)	/	/
30t	174 (6.85)	115 (4.53)	90 (3.54)	18 (0.71)	70 (2.76)	38 (1.5)	95 (3.74)	374 (14.72)	188 (7.44)	44.5 (1.75)	181 (7.13)	75 (2.95)	51 (2.01)	45 (1.81)



Wiring:

Adopt shielded, 6 conductor cable: $\phi 6.2mm$
Standard cable length: 6m

H8C



- H8C load cells are available in the capacities 1Kib~20Kib; 0.5t~10t.
- Alloy steel, sealed by adhesive inside, oil-proof, waterproof and anti-corrosion, suitable for all kinds of environments.
- Single shear beam, easy for installation.
- Suitable for electronic platform scales, hopper scales, and other electronic weighing devices.
- Safe and anti-explosive product, can be used in atrocious environment and hazardous areas.

Features

- Capacity: 1Kib~20Kib; 0.5t~10t
- High accuracy
- Alloy steel construction
- Low profile
- OIML Certificates No:R60/2000-CN-00.02
- PTB Approval No:D09-03.19 Revision 2
- NTEP Certificates No: CC07-012

Accessories

- HD-8-301 • HJ-8-201 • HJ-8-203 • HJ-8-208
- HJ-8-210 • HJ-8-213 • HJ-8-214 • HJ-8-216
- HJ-8-221 • HY-8-102 • HY-8-105 • HM-8-402

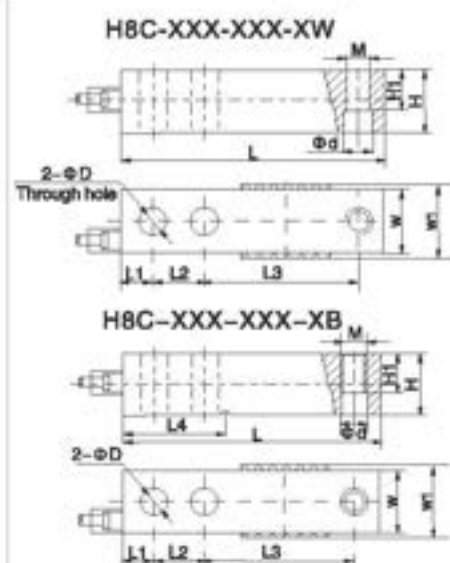


Specifications

Capacity	t	0.5/1/1.5/2/2.5/3/5/10				
		1/1.5/2/2.5/3/4/5/5KSE/7.5/10/20				
Accuracy		C2	C3	C4	A5M	B10M
Approvals	f_{max}	OIML R60 C3			III 5000 Multiple	IIIL 10000 Multiple
Maximum number of verification intervals	v_{min}	2000	3000	4000	5000	10000
Minimum load cell verification interval	(%FS)	$E_{max}/5000$	$E_{max}/10000$	$E_{max}/14000$	$E_{max}/15000$	$E_{max}/10000$
Combined error	(%FS/30min)	$\leq \pm 0.030$	$\leq \pm 0.020$	$\leq \pm 0.018$	$\leq \pm 0.026$	$\leq \pm 0.050$
Creep	(%FS/10°C)	$\leq \pm 0.024$	$\leq \pm 0.016$	$\leq \pm 0.012$	$\leq \pm 0.017$	$\leq \pm 0.040$
Temperature effect on sensitivity	(%FS/10°C)	$\leq \pm 0.017$	$\leq \pm 0.011$	$\leq \pm 0.009$	$\leq \pm 0.013$	$\leq \pm 0.040$
Temperature effect on zero	(mv/v)	$\leq \pm 0.023$	$\leq \pm 0.015$	$\leq \pm 0.010$	$\leq \pm 0.014$	$\leq \pm 0.020$
Output sensitivity	(Ω)	2.0 \pm 0.002		3.0 \pm 0.003		
Input resistance	(Ω)	350 \pm 3.5				
Output resistance	(M Ω)	350 \pm 3.5				
Insulation resistance	(%FS)	$\geq 5000(50VDC)$				
Zero balance	(°C)	1.0				
Temperature, compensated	(°C)	-10~+40				
Temperature, operating	(V)	-35~+70				
Excitation, recommended	(V)	5~12(DC)				
Excitation, max	(%FS)	18(DC)				
Safe overload	(%FS)	150				
Ultimate overload		300				

Note: output sensitivity of S1 type is 2.0 \pm 0.002

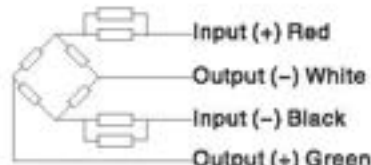
Outline Dimension mm(inch)



Dimension Capacity	L	L1	L2	L3	L4	H	H1	W	W1	D	d	M
0.5t-2t	130 (5.12)	55.8 (2.20)	25.4 (1.0)	76.2 (3.0)	54.2 (2.13)	31.8 (1.25)	15.8 (0.62)	31.8 (1.25)	34 (1.34)	13.5 (0.53)	13.5 (0.53)	M12x1.75
1K-6K	130 (5.12)	55.8 (2.20)	25.4 (1.0)	76.2 (3)	54.2 (2.13)	31.8 (1.25)	15.8 (0.62)	31.8 (1.25)	34 (1.34)	13.5 (0.53)	13.5 (0.53)	1/2-20UNF
5KSE	130 (5.12)	55.8 (2.20)	25.4 (1.0)	76.2 (3)	54.2 (2.13)	31.8 (1.25)	15.8 (0.62)	31.8 (1.25)	34 (1.34)	13.5 (0.53)	13.5 (0.53)	1/2-20UNF
2.5t-5t	171.5 (6.75)	19.1 (0.75)	38.1 (1.5)	95.3 (3.75)	77.2 (3.04)	38.1 (1.5)	18.8 (0.74)	38.1 (1.5)	40 (1.57)	19.8 (0.78)	19.8 (0.78)	M18x1.5
5K-10K	171.5 (6.75)	19.1 (0.75)	38.1 (1.5)	95.3 (3.75)	77.2 (3.04)	38.1 (1.5)	18.8 (0.74)	38.1 (1.5)	40 (1.57)	19.8 (0.78)	19.8 (0.78)	5/4-16UNF
10t	222.3 (8.75)	25.4 (1.0)	50.8 (2.0)	120.7 (4.75)	101.6 (4)	50.8 (2.0)	25.4 (1.0)	50.8 (2)	52.4 (2.06)	26.92 (1.06)	26 (1.02)	M24x2
20K	222.3 (8.75)	25.4 (1.0)	50.8 (2.0)	120.7 (4.75)	101.6 (4)	50.8 (2.0)	25.4 (1.0)	50.8 (2)	52.4 (2.06)	26.92 (1.06)	26 (1.02)	1-12UNF

Wiring:

Adopt shielded, 4 conductor cable: $\phi 5mm$
Standard cable length: 4m(0.5t-2t),
6m(2.5t-10t, 1Kb-20Kib)



Note: This product has the stress groove, is not suitable for Australia market. For Australia users please choose H8C-XX-XX-XW.

HM8C



- HM8C load cells are available in the capacities 0.5t~5t.
- Alloy steel, hermetically welded, oil-proof, waterproof and anti-corrosion, suitable for all kinds of environments.
- Single shear beam, easy for installation, suitable for electronic platform scales, hopper scale and other electronic weighing devices.
- Safe and anti-explosive product, can be used in atrocious environment and hazardous areas.

Features

- Capacity: 0.5t~5t
- High accuracy
- Alloy steel construction
- Low profile

Accessories

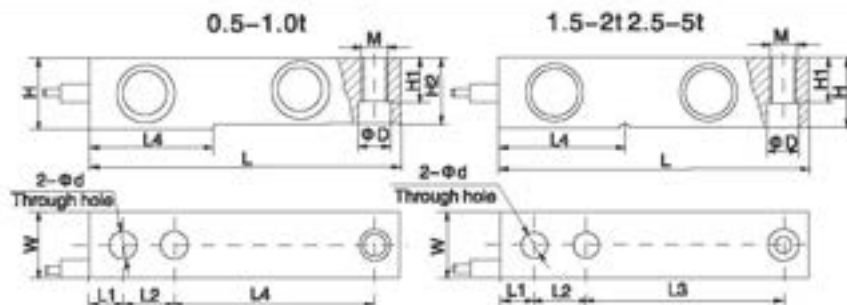
- HJ-8-201 • HJ-8-216 • HJ-8-203 • HY-8-102
- HJ-8-204 • HY-8-103 • HJ-8-208 • HY-8-105
- HJ-8-213 • HD-8-301 • HJ-8-214 • HM-8-402
- HJ-8-215



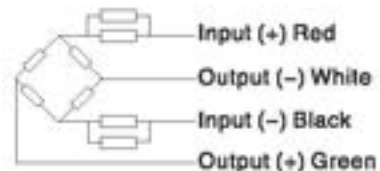
Specifications						
Capacity	t	0.5/1/1.5/2/2.5/3/5				
Accuracy		C1	C2	C3	A5M	B10M
Maximum number of verification intervals	n _{max}	1000	2000	3000	5000	10000
Minimum load cell verification interval	v _{min}	E _{max} /3000	E _{max} /5000	E _{max} /10000	E _{max} /15000	E _{max} /10000
Combined error	(%FS)	≤±0.050	≤±0.030	≤±0.020	≤±0.026	≤±0.050
Creep	(%FS/30min)	≤±0.038	≤±0.024	≤±0.016	≤±0.017	≤±0.040
Temperature effect on sensitivity	(%FS/10°C)	≤±0.028	≤±0.017	≤±0.011	≤±0.013	≤±0.040
Temperature effect on zero	(%FS/10°C)	≤±0.047	≤±0.023	≤±0.015	≤±0.014	≤±0.020
Output sensitivity	(mv/v)	2.0±0.004				
Input resistance	(Ω)	350±3.5				
Output resistance	(Ω)	351±2.0				
Insulation resistance	(MΩ)	≥5000(50VDC)				
Zero balance	(%FS)	1.5				
Temperature, compensated	(°C)	-10~+40				
Temperature, operating	(°C)	-35~+70				
Excitation, recommended	(V)	5~12(DC)				
Excitation, max	(V)	18(DC)				
Safe overload	(%FS)	150				
Ultimate overload	(%FS)	300				

Note: output sensitivity of S1 type is 2.0 ± 0.002

Outline Dimension mm(Inch)



Dimension Capacity (t)	L	L1	L2	L3	L4	H	H1	H2	W	D	d	M
0.5	130 (5.12)	15.8 (0.62)	25.4 (1.0)	76.2 (3.0)	53.7 (2.11)	31.8 (1.25)	15.8 (0.62)	26 (1.02)	31.8 (1.25)	13.5 (0.53)	13.5 (0.53)	M12
1.0	130 (5.12)	15.8 (0.62)	25.4 (1.0)	76.2 (3)	53.7 (2.11)	31.8 (1.25)	15.8 (0.62)	26 (1.1)	31.8 (1.25)	13.5 (0.53)	13.5 (0.53)	M12
1.5-2	130 (5.12)	15.8 (0.62)	25.4 (1.0)	76.2 (3)	54.2 (2.13)	31.8 (1.25)	15.8 (0.62)	26 (1.1)	31.8 (1.25)	13.5 (0.53)	13.5 (0.53)	M12
2.5	171.5 (6.75)	19.1 (0.75)	38.1 (1.5)	95.3 (3.75)	76.2 (3.0)	38.1 (1.5)	18.8 (0.74)	34 (1.34)	38.1 (1.5)	19.8 (0.78)	19.8 (0.78)	M18 x 1.5
3-5	171.5 (6.75)	19.1 (0.75)	38.1 (1.5)	95.3 (3.75)	77.2 (3.04)	38.1 (1.5)	18.8 (0.74)	34 (1.34)	38.1 (1.5)	19.8 (0.78)	19.8 (0.78)	M18 x 1.5



Wiring:

Adopt shielded, 4 conductor cable: φ5mm
Standard cable length: 4m(0.5t - 2t),
6m(2.5t - 10t)



- B8D load cells are available in the capacities 0.25Kib~20Kib; 0.5t~5t.
- Stainless steel construction, potted by adhesive inside, oil proof, waterproof, anti-corrosive gas and medium making it suitable for all kinds of environments.
- Single shear beam, easy for installation, suitable for electronic truck scales, automobile testing facilities, hopper scales and other electronic weighing devices.
- Safe and anti-explosive product, can be used in atrocious environment and hazardous areas.

Features

- Capacity: 0.25Kib~20Kib; 0.5t~5t
- High accuracy
- Stainless steel construction
- Low profile
- OIML Certificates No:R60/2000-CNI-06.05
- PTB Approval No:D09-05.19

Accessories

- BJ-8-202 • BJ-8-219 • BJ-8-205 • BJ-8-220
- BJ-8-209 • BJ-8-221 • BJ-8-211 • BY-8-104
- BJ-8-212 • BM-8-104

Specifications

Capacity	t	0.5/1/2/5			
		Kib	0.25/0.5/0.75/1/1.5/2/2.5/2.5KSE/3/4/5/5KSE/7.5/10/15/20		
Accuracy		C2	C3	A5M	B10M
Approvals			OIML R60 C3		
Maximum number of verification intervals	n_{max}	2000	3000	5000	10000
Minimum load cell verification interval	v_{min}	$E_{max}/5000$	$E_{max}/10000$	$E_{max}/15000$	$E_{max}/10000$
Combined error	(%FS)	$\leq \pm 0.030$	$\leq \pm 0.020$	$\leq \pm 0.026$	$\leq \pm 0.050$
Creep	(%FS/30min)	$\leq \pm 0.024$	$\leq \pm 0.016$	$\leq \pm 0.017$	$\leq \pm 0.040$
Temperature effect on sensitivity	(%FS/10°C)	$\leq \pm 0.017$	$\leq \pm 0.011$	$\leq \pm 0.013$	$\leq \pm 0.040$
Temperature effect on zero	(%FS/10°C)	$\leq \pm 0.023$	$\leq \pm 0.015$	$\leq \pm 0.014$	$\leq \pm 0.020$
Output sensitivity	(mv/v)	3.0±0.008			
Input resistance	(Ω)	350±3.5			
Output resistance	(Ω)	350±3.5			
Insulation resistance	(M Ω)	$\geq 5000(50VDC)$			
Zero balance	(%FS)	1.0			
Temperature, compensated	(°C)	-10~+40			
Temperature, operating	(°C)	-35~+70			
Excitation, recommended	(V)	5~12(DC)			
Excitation, max	(V)	18(DC)			
Safe overload	(%FS)	150			
Ultimate overload	(%FS)	300			

Outline Dimension mm(inch)

Capacity	L	L1	L2	L3	d	H	W	D	H1	M
0.25Kib,0.5Kib 0.75Kib,1Kib	130 (5.12)	15.7 (0.62)	25.4 (1.0)	76.2 (3.0)	13.46 (0.53)	30.2 (1.19)	30.7 (1.20)	13.4 (0.53)	16 (0.63)	M12-0.1 1.0-20UNF-2B
0.5t,1t,2t, 2.5Kib,3Kib,4Kib,5KSE	130 (5.12)	15.7 (0.62)	25.4 (1.0)	76.2 (3.0)	13.4 (0.53)	31.30 (1.23)	31.30 (1.23)	13.4 (0.53)	15.75 (0.62)	M12-0.1 1.0-20UNF-2B
3t,5t, 2.5KSE,5K,7.5K,10K,15K	171 (6.73)	19 (0.75)	38.1 (1.5)	95.2 (3.75)	20.65 (0.81)	36.8 (1.45)	36.8 (1.45)	20.65 (0.81)	17.78 (0.7)	M20×2.5-0.1 3/4-16UNF-2B
20K	222.25 (8.75)	25.4 (1.0)	60.8 (2.4)	120.7 (4.75)	26.9 (1.06)	48.5 (1.90)	48.5 (1.90)	27.96 (1.08)	24.78 (0.97)	M24×3-0.1 1-12UNF-2B

Wiring:
Adopt shielded, 4 conductor cable: $\phi 5mm$
Standard cable length: 6m

BM8D



- BM8D load cells are available in the capacities 1Kib~20Kib; 0.5t~10t.
- Stainless steel construction, hermetically welded, oil proof, waterproof, anti-corrosive gas and medium making it suitable for all kinds of environments.
- Single shear beam, easy for installation, suitable for electronic platform scales, electronic truck scales and other electronic weighing devices.
- Safe and anti-explosive product, can be used in atrocious environment and hazardous areas.

Features

- Capacity: 1Kib~20Kib; 0.5t~10t
- High accuracy
- Stainless steel construction
- Low profile

Accessories

- BJ-8-209 • BJ-8-208 • BJ-8-211
- BJ-8-210 • BJ-8-215 • HJ-8-213
- BJ-8-219 • HJ-8-214 • BJ-8-220

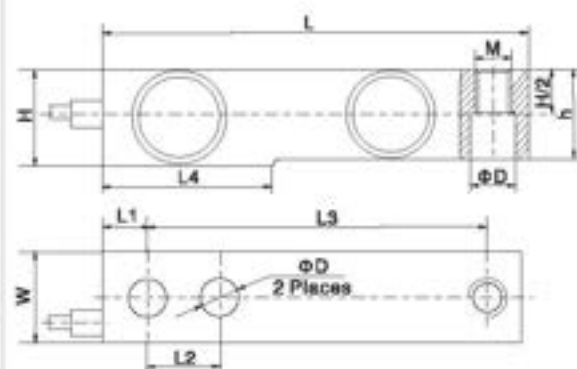


Specifications

Capacity	t	0.5/1/1.5/2/2.5/3/5/7.5/10			
		1/1.5/2/2.5/2.5KSE/3/4/5/5KSE/7.5/10/15/20			
	Kib	C2	C3	A5M	B10M
Accuracy					
Maximum number of verification intervals	n_{max}	2000	3000	5000	10000
Minimum load cell verification interval	n_{min}	$E_{max}/5000$	$E_{max}/10000$	$E_{max}/15000$	$E_{max}/10000$
Combined error	(%FS)	$\leq \pm 0.030$	$\leq \pm 0.020$	$\leq \pm 0.028$	$\leq \pm 0.050$
Creep	(%FS/30min)	$\leq \pm 0.024$	$\leq \pm 0.016$	$\leq \pm 0.017$	$\leq \pm 0.040$
Temperature effect on sensitivity	(%FS/10°C)	$\leq \pm 0.017$	$\leq \pm 0.011$	$\leq \pm 0.013$	$\leq \pm 0.040$
Temperature effect on zero	(%FS/10°C)	$\leq \pm 0.023$	$\leq \pm 0.015$	$\leq \pm 0.014$	$\leq \pm 0.020$
Output sensitivity	(mv/v)	2.0±0.04		3.0±0.008	
Input resistance	(Ω)	350±3.5			
Output resistance	(Ω)	350±3.5			
Insulation resistance	(MΩ)	≥5000(50VDC)			
Zero balance	(%FS)	1.0			
Temperature, compensated	(°C)	-10~+40			
Temperature, operating	(°C)	-35~+70			
Excitation, recommended	(V)	5~12(DC)			
Excitation, max	(V)	18(DC)			
Safe overload	(%FS)	150			
Ultimate overload	(%FS)	300			

Note: output sensitivity of S1 type is 2.0±0.04

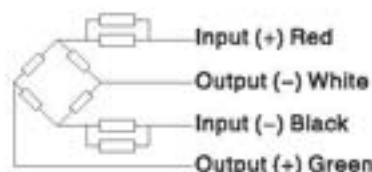
Outline Dimension mm(inch)



Dimension Capacity	mm	W	D	H	h	L	L1	L2	L3	L4	M
1K	30.7	13.5	30.2	24.76(0.98)							
1.5K, 2K	(1.21)	(0.53)	(1.19)	26(1.024)							
2.5K				27(1.06)							
3K-5KSE	31.3	13.5	31.3	29.5(1.16)	130	15.7	25.4	101.6	57.1		1/2-20UNF-2B
0.5t	(1.23)	(0.53)	(1.23)	24.76(0.98)		(5.12)	(0.62)	(1)	(4)	(2.26)	
1t				26(1.024)							M12 x 1.75
1.5t-2t				29.5(1.16)							
2.5KSE	36.8	19.8	36.8	32.6(1.29)	171.5	19.1	38.1	133.3	76.2		3/4-16UNF-2B
5K-15K	(1.45)	(0.779)	(1.45)	34.6(1.37)		(6.75)	(0.748)	(1.5)	(3.02)	(3)	
2.5t-5t				20.8(0.81)							M20 x 2.5
20K	49.5	28.9	49.5	47.5(1.87)	222.2	25.4	50.8	171.5	101.6		1-1/2UNF-2B
7.5t-10t	(1.95)	(1.06)	(1.95)			(3.75)	(1)	(2)	(6.75)	(4)	M24 x 2

Wiring:

Adopt shielded, 4 conductor cable.
Standard cable length: 6m





- H8H load cells are available in the capacities 0.25t~5t, 0.5Kib~10Kib.
- Alloy steel, sealed by adhesive inside, oil-proof, waterproof and anti-corrosion, suitable for all kinds of environments.
- Single shear beam, easy for installation, suitable for electronic truck scales, track scales, hopper scales and other electronic weighing devices.
- Safe and anti-explosive product, can be used in atrocious environment and hazardous areas.

Features

- Capacity: 0.25t~5t, 0.5Kib~10Kib
- High accuracy
- Alloy steel construction
- Low profile

Accessories

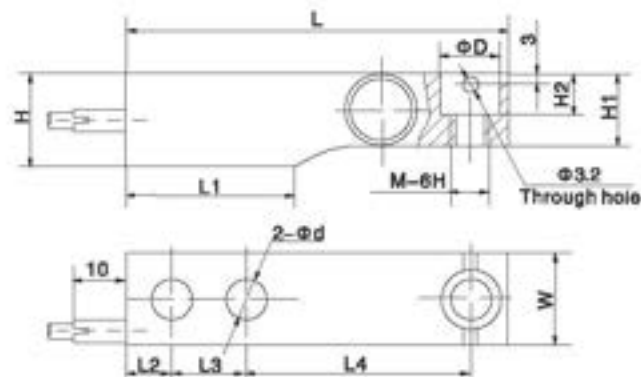
- HJ-8-217 • HJ-8-218



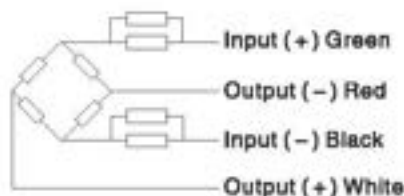
Specifications

Capacity	t Kib	0.25/0.5/1/2/5			
		0.5/1/2/2.5/4/5/10			
		C2	C3	A5M	B10M
Accuracy					
Maximum number of verification intervals	n_{max}	2000	3000	5000	10000
Minimum load cell verification interval	n_{min}	$E_{max}/5000$	$E_{max}/10000$	$E_{max}/15000$	$E_{max}/10000$
Combined error	(%FS)	$\leq \pm 0.030$	$\leq \pm 0.020$	$\leq \pm 0.026$	$\leq \pm 0.050$
Creep	(%FS/30min)	$\leq \pm 0.024$	$\leq \pm 0.016$	$\leq \pm 0.017$	$\leq \pm 0.040$
Temperature effect on sensitivity	(%FS/10°C)	$\leq \pm 0.017$	$\leq \pm 0.011$	$\leq \pm 0.013$	$\leq \pm 0.040$
Temperature effect on zero	(%FS/10°C)	$\leq \pm 0.023$	$\leq \pm 0.015$	$\leq \pm 0.014$	$\leq \pm 0.020$
Output sensitivity	(mv/v)	2.0±0.02			
Input resistance	(Ω)	1000±50		350±3.5	
Output resistance	(Ω)	1000±10		350±3.5	
Insulation resistance	(MΩ)	≥5000(50VDC)			
Zero balance	(%FS)	1.0			
Temperature, compensated	(°C)	-10~+40			
Temperature, operating	(°C)	-35~+70			
Excitation, recommended	(V)	5~12(DC)			
Excitation, max	(V)	18(DC)			
Safe overload	(%FS)	150			
Ultimate overload	(%FS)	300			

Outline Dimension mm(Inch)



Capacity Dimension	0.25t 0.5Kib	0.5t 1Kib	1.0t 2Kib, 2.5Kib	2.0t 4Kib, 5Kib	5.0t 10Kib
L	130.0 (5.12)	130.0 (5.12)	130.0 (5.12)	130.0 (5.12)	172 (6.77)
L1	57 (2.24)	57.1 (2.25)	57.1 (2.25)	57.1 (2.25)	76.2 (3.0)
L2	15.5 (0.62)	15.5 (0.62)	15.5 (0.62)	15.5 (0.62)	19.1 (0.75)
L3	25.4 (1.0)	25.4 (1.0)	25.4 (1.0)	25.4 (1.0)	38.1 (1.5)
L4	76.2 (3.01)	76.2 (3.0)	76.2 (3.0)	76.2 (3.0)	95.3 (3.75)
H	31.8 (1.24)	31.8 (1.24)	31.8 (1.24)	35.9 (1.41)	44 (1.72)
H1	25.50 25.30	26.0 (1.02)	27.95 (1.1)	31.95 (1.26)	40.0 (1.57)
H2	14.2 (0.56)	14.2 (0.56)	14.2 (0.56)	14.2 (0.56)	20 (0.78)
W	31.8 (1.23)	31.8 (1.23)	31.8 (1.23)	31.8 (1.23)	38 (1.48)
D	20.5 (0.81)	20.5 (0.81)	20.5 (0.81)	20.5 (0.81)	30.2 (1.19)
d	13 (0.51)	13 (0.51)	13 (0.51)	13 (0.51)	20.5 (0.8)
M	M12 1/2-20UNF	M12 1/2-20UNF	M12 1/2-20UNF	M12 1/2-20UNF	M20 3/4-20UNF



Wiring:

Adopt shielded, 4 conductor cable: $\phi 5mm$
Standard cable length: 6m(250Kg - 1t, 0.5Kib - 2.5Kib)
3m(2t - 5t, 4Kib - 10Kib)

BM8H



- BM8H load cells are available in the capacities 500lb~10Klb, 0.25t~5t.
- Stainless steel construction, hermetically welded, potted by adhesive inside, oil proof, waterproof, anti-corrosive gas and medium making it suitable for all kinds of environments.
- Single shear beam, easy for installation, suitable for electronic truck scales, track scales, hopper scales and other electronic weighing devices.
- Safe and anti-explosive product, can be used in atrocious environment and hazardous areas.

Features

- Capacity: 500lb~10Klb; 0.25t~5t
- High accuracy
- Stainless steel construction
- Low profile
- PTB Approval No:D09-08.24
- NTEP Certificates NO:CC10-056

Accessories

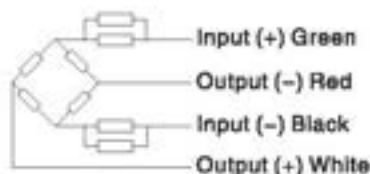
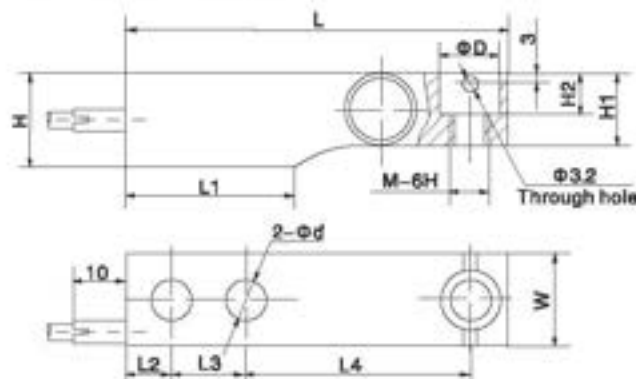
- BJ-8-206 • BJ-8-207 • BM-8-406



Specifications

Capacity	t	0.25/0.5/1/2/5				
		Kib				
		0.5/1/2.5/4/5/10				
		C2	C3	C4	A5M	B10M
Accuracy			OIML R80 C3		III 5000 Multiple	
Approvals						
Maximum number of verification intervals	n _{max}	2000	3000	4000	5000	10000
Minimum load cell verification interval	n _{min}	E _{max} /5000	E _{max} /10000	E _{max} /14000	E _{max} /20000	E _{max} /15000
Combined error	(%FS)	≤ ±0.030	≤ ±0.020	≤ ±0.018	≤ ±0.026	≤ ±0.050
Creep	(%FS/30min)	≤ ±0.024	≤ ±0.016	≤ ±0.012	≤ ±0.017	≤ ±0.040
Temperature effect on sensitivity	(%FS/10°C)	≤ ±0.017	≤ ±0.011	≤ ±0.009	≤ ±0.013	≤ ±0.040
Temperature effect on zero	(%FS/10°C)	≤ ±0.023	≤ ±0.015	≤ ±0.010	≤ ±0.014	≤ ±0.020
Output sensitivity	(mv/v)	2.0 ± 0.02				
Input resistance	(Ω)	1000 ± 10			350 ± 3.5	
Output resistance	(Ω)	1004 ± 5			351 ± 2.0	
Insulation resistance	(MΩ)	≥ 5000(50VDC)				
Zero balance	(%FS)	1.0				
Temperature, compensated	(°C)	-10~+40				
Temperature, operating	(°C)	-35~+70				
Excitation, recommended	(V)	5~12(DC)				
Excitation, max	(V)	18(DC)				
Safe overload	(%FS)	150				
Ultimate overload	(%FS)	300				

Outline Dimension mm(inch)



Wiring:

Adopt shielded, 4 conductor cable.
Standard cable length: 6m(2t - 5t, 4Kib - 10Kib)
3m(0.5t - 1t, 1Kib - 2.5Kib)

Capacity	250kg	500kg	1.0t(2Kib)	1.5t,2.0t	5.0t
Dimension	(500lb)	(1Kib)	(2.5Kib)	(4Kib,5Kib)	(10Kib)
L	130.0 (5.12)	130.0 (5.12)	130.0 (5.12)	130.0 (5.12)	172 (6.71)
L1	57 (2.24)	57.1 (2.25)	57.1 (2.25)	57.1 (2.25)	78.2 (3.0)
L2	15.5 (0.62)	15.5 (0.62)	15.5 (0.62)	15.5 (0.62)	19.1 (0.75)
L3	25.4 (1.0)	25.4 (1.0)	25.4 (1.0)	25.4 (1.0)	38.1 (1.5)
L4	78.2 (3.07)	78.2 (3.0)	78.2 (3.0)	78.2 (3.0)	95.3 (3.75)
H	31.8 (1.24)	31.8 (1.24)	31.8 (1.24)	35.9 (1.41)	44 (1.72)
H1	25.50 25.32	26.0 (1.02)	27.95 (1.1)	31.95 (1.26)	40.0 (1.57)
H2	14.2 (0.56)	14.2 (0.56)	14.2 (0.56)	14.2 (0.56)	20 (0.78)
W	31.8 (1.25)	31.8 (1.23)	31.8 (1.23)	31.8 (1.25)	38 (1.48)
D	20.5 (0.81)	20.5 (0.81)	20.5 (0.81)	20.5 (0.81)	30.2 (1.19)
d	13 (0.51)	13 (0.51)	13 (0.51)	13 (0.51)	20.5 (0.8)
M	M12 1/2-20UNF	M12 1/2-20UNF	M12 1/2-20UNF	M12 1/2-20UNF	M20 3/4-20UNF

H8Q



- H8Q load cells are available in the capacities 200kg~2t.
- Alloy steel, sealed by adhesive inside, oil-proof, waterproof and anti-corrosion, suitable for all kinds of environments.
- Single shear beam, easy for installation, suitable for electronic platform, hopper scales, floor scales and other electronic weighing devices.

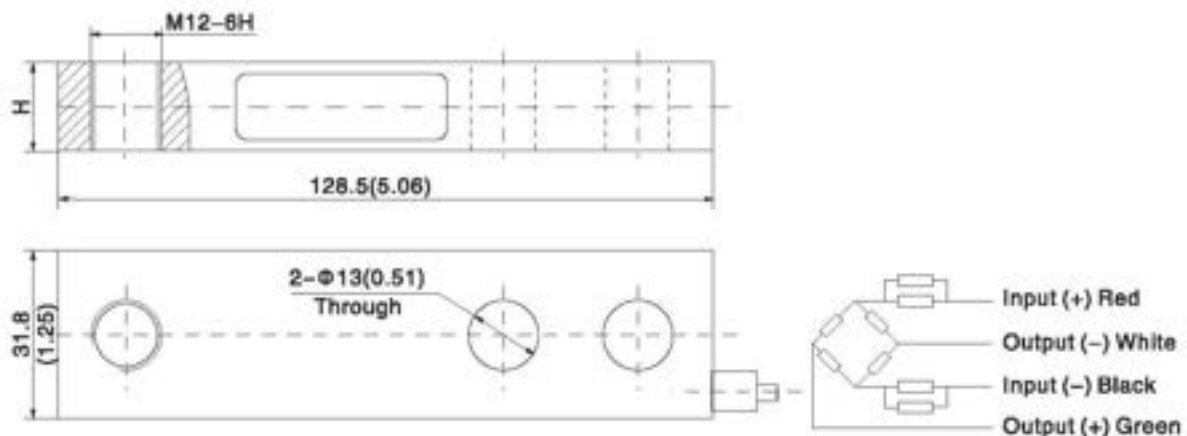
Features

- Capacity: 200kg~2t
- High accuracy
- Alloy steel construction
- Extremely low profile



Specifications					
Capacity	t	0.2/0.5/1/2			
Accuracy		C2	C3	A5S	A5M
Maximum number of verification intervals	n_{max}	2000	3000	5000	5000
Minimum load cell verification interval	v_{min}	$E_{max}/5000$	$E_{max}/10000$	$E_{max}/15000$	$E_{max}/15000$
Combined error	(%FS)	$\leq \pm 0.030$	$\leq \pm 0.020$	$\leq \pm 0.018$	$\leq \pm 0.028$
Creep	(%FS/30min)	$\leq \pm 0.024$	$\leq \pm 0.016$	$\leq \pm 0.012$	$\leq \pm 0.017$
Temperature effect on sensitivity	(%FS/10°C)	$\leq \pm 0.017$	$\leq \pm 0.011$	$\leq \pm 0.009$	$\leq \pm 0.013$
Temperature effect on zero	(%FS/10°C)	$\leq \pm 0.023$	$\leq \pm 0.015$	$\leq \pm 0.010$	$\leq \pm 0.014$
Output sensitivity	(mv/v)	2.0±0.002			
Input resistance	(Ω)	1000±5			
Output resistance	(Ω)	1000±3			
Insulation resistance	(MΩ)	≥5000(50VDC)			
Zero balance	(%FS)	1.0			
Temperature, compensated	(°C)	-10~+40			
Temperature, operating	(°C)	-35~+70			
Excitation, recommended	(V)	5~12(DC)			
Excitation, max	(V)	18(DC)			
Safe overload	(%FS)	150			
Ultimate overload	(%FS)	300			

Outline Dimension mm(inch)



Capacity	200kg	500kg	1t	2t
Dimension				
H	12.7 (0.5)	15.9 (0.63)	19.1 (0.75)	25.4 (1.0)

Wiring:

Adopt shielded, 4 conductor cable: $\phi 5$ mm
Standard cable length: 3m



- B8Q load cells are available in the capacities 200kg~2t.
- Stainless steel, sealed by adhesive inside, oil-proof, waterproof and anti-corrosion, suitable for all kinds of environments.
- Single shear beam, easy for installation, suitable for electronic platform, hopper scales, floor scales and other electronic weighing devices.

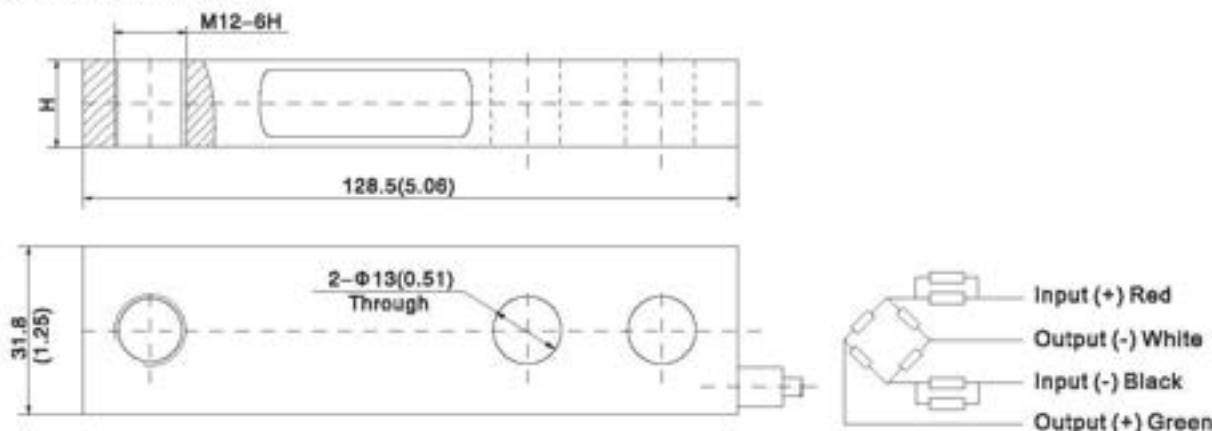
Features

- Capacity: 200kg~2t
- High accuracy
- Stainless steel construction
- Extremely low profile



Specifications		0.2/0.5/1/2			
Capacity	t	C2	C3	A5S	A5M
Accuracy					
Maximum number of verification intervals	n_{max}	2000	3000	5000	5000
Minimum load cell verification interval	V_{min}	$E_{max}/5000$	$E_{max}/10000$	$E_{max}/15000$	$E_{max}/15000$
Combined error	(%FS)	$\leq \pm 0.030$	$\leq \pm 0.020$	$\leq \pm 0.018$	$\leq \pm 0.026$
Creep	(%FS/30min)	$\leq \pm 0.024$	$\leq \pm 0.016$	$\leq \pm 0.012$	$\leq \pm 0.017$
Temperature effect on sensitivity	(%FS/10°C)	$\leq \pm 0.017$	$\leq \pm 0.011$	$\leq \pm 0.009$	$\leq \pm 0.013$
Temperature effect on zero	(%FS/10°C)	$\leq \pm 0.023$	$\leq \pm 0.015$	$\leq \pm 0.010$	$\leq \pm 0.014$
Output sensitivity	(mv/v)	2.0±0.002			
Input resistance	(Ω)	1000±5			
Output resistance	(Ω)	1000±3			
Insulation resistance	(MΩ)	≥5000(50VDC)			
Zero balance	(%FS)	1.0			
Temperature, compensated	(°C)	-10~+40			
Temperature, operating	(°C)	-35~+70			
Excitation, recommended	(V)	5~12(DC)			
Excitation, max	(V)	18(DC)			
Safe overload	(%FS)	150			
Ultimate overload	(%FS)	300			

Outline Dimension mm(inch)



Capacity	200kg	500kg	1t	2t
Dimension				
H	12.7 (0.5)	15.9 (0.63)	19.1 (0.75)	25.4 (1.0)

Wiring:

Adopt shielded, 4 conductor cable: $\phi 5\text{mm}$
Standard cable length: 3m

B9B1



- B9B1 load cells are available in the capacity of 2t.
- Stainless steel construction, potted by adhesive inside, oil proof, waterproof, anti-corrosive gas and medium making it suitable for all kinds of environments.
- Dual shear beam, easy for installation, suitable for electronic platform scales and other electronic weighing devices.
- Safe and anti-explosive product, can be used in atrocious environment and hazardous areas.

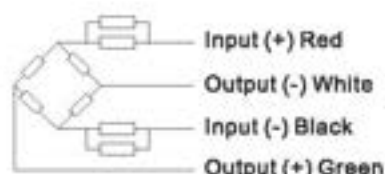
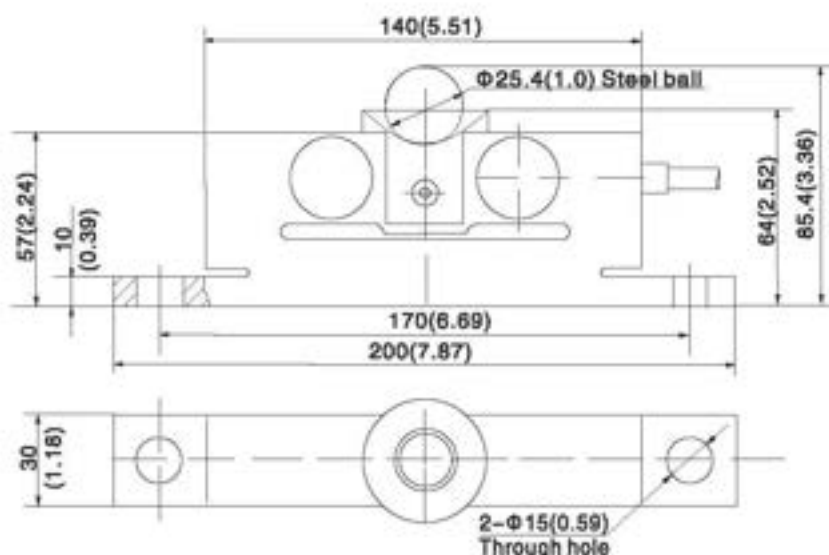
Features

- Capacity: 2t
- High accuracy
- Stainless steel construction
- Low profile

Specifications

Capacity	t	2				
		C1	C2	C3	A5M	B10M
Accuracy						
Maximum number of verification intervals	n_{max}	1000	2000	3000	5000	10000
Minimum load cell verification interval	v_{min}	$E_{max}/3000$	$E_{max}/5000$	$E_{max}/10000$	$E_{max}/15000$	$E_{max}/10000$
Combined error	(%FS)	$\leq \pm 0.050$	$\leq \pm 0.030$	$\leq \pm 0.020$	$\leq \pm 0.028$	$\leq \pm 0.050$
Creep	(%FS/30min)	$\leq \pm 0.038$	$\leq \pm 0.024$	$\leq \pm 0.016$	$\leq \pm 0.017$	$\leq \pm 0.040$
Temperature effect on sensitivity	(%FS/10°C)	$\leq \pm 0.028$	$\leq \pm 0.017$	$\leq \pm 0.011$	$\leq \pm 0.013$	$\leq \pm 0.040$
Temperature effect on zero	(%FS/10°C)	$\leq \pm 0.047$	$\leq \pm 0.023$	$\leq \pm 0.015$	$\leq \pm 0.014$	$\leq \pm 0.020$
Output sensitivity	(mv/v)	1.2±0.004				
Input resistance	(Ω)	700±7				
Output resistance	(Ω)	703±4				
Insulation resistance	(M Ω)	$\geq 5000(50VDC)$				
Zero balance	(%FS)	2.5				
Temperature, compensated	(°C)	-10~+40				
Temperature, operating	(°C)	-35~+70				
Excitation, recommended	(V)	5~12(DC)				
Excitation, max	(V)	18(DC)				
Safe overload	(%FS)	150				
Ultimate overload	(%FS)	300				

Outline Dimension mm(inch)



Wiring:

Adopt shielded, 4 conductor cable.
Standard cable length: 4m

HM9A



- HM9A load cells are available in the capacities 10t~50t.
- Alloy steel construction, nickel plated, hermetically welded, oil proof, waterproof, anti-corrosive gas and medium making it suitable for all kinds of environments.
- Dual shear beam, suitable for electronic truck scales, railway scales and other electronic weighing devices.

Features

- Capacity: 10t~50t
- High accuracy
- Alloy steel construction
- Easy installation and reliable performance

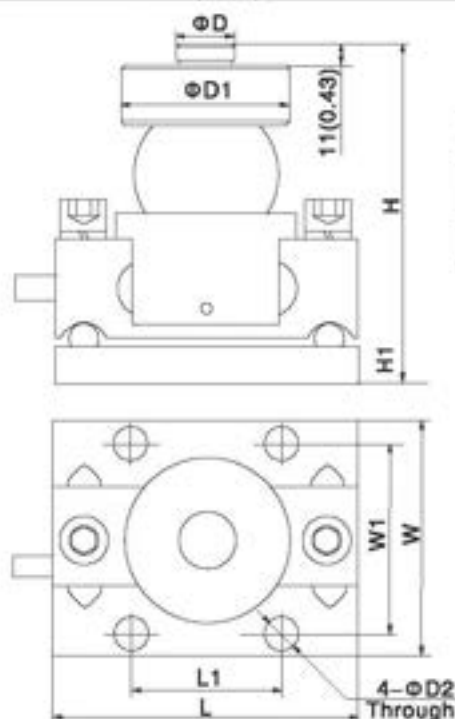
Accessories

Button, steel ball, ball cup, base plate

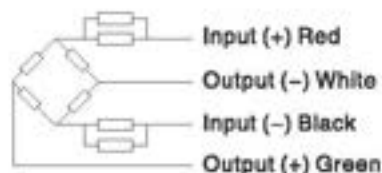
Specifications

Capacity	t	10/15/20/25/30/40/40SE/50				
Accuracy		C1	C2	C3	A5M	B10M
Maximum number of verification intervals	Γ_{max}	1000	2000	3000	5000	10000
Minimum load cell verification interval	Γ_{min}	$E_{max}/3000$	$E_{max}/5000$	$E_{max}/10000$	$E_{max}/15000$	$E_{max}/10000$
Combined error	(%FS)	$\leq \pm 0.050$	$\leq \pm 0.030$	$\leq \pm 0.020$	$\leq \pm 0.026$	$\leq \pm 0.050$
Creep	(%FS/30min)	$\leq \pm 0.038$	$\leq \pm 0.024$	$\leq \pm 0.018$	$\leq \pm 0.017$	$\leq \pm 0.040$
Temperature effect on sensitivity	(%FS/10°C)	$\leq \pm 0.028$	$\leq \pm 0.017$	$\leq \pm 0.011$	$\leq \pm 0.013$	$\leq \pm 0.040$
Temperature effect on zero	(%FS/10°C)	$\leq \pm 0.047$	$\leq \pm 0.023$	$\leq \pm 0.015$	$\leq \pm 0.014$	$\leq \pm 0.020$
Output sensitivity	(mv/v)	2.0±0.002				
Input resistance	(Ω)	700±3.5				
Output resistance	(Ω)	703±3.5				
Insulation resistance	(M Ω)	$\geq 5000(50VDC)$				
Zero balance	(%FS)	1.5				
Temperature, compensated	(°C)	-10~+40				
Temperature, operating	(°C)	-35~+70				
Excitation, recommended	(V)	5~12(DC)				
Excitation, max	(V)	18(DC)				
Safe overload	(%FS)	150				
Ultimate overload	(%FS)	300				

Outline Dimension mm(inch)



Dimension	L	L1	W	W1	W2	H	H1	D	D1	D2	SR
Capacity											
10t - 40tSE	160 (6.29)	80 (3.14)	125 (4.92)	100 (3.93)	56 (2.2)	179 (7.04)	19 (0.74)	30 (1.18)	88 (3.46)	18 (0.70)	76.2 (3)
40t - 50t	200 (7.87)	124 (4.88)	155 (6.1)	124 (4.88)	62 (2.44)	220 (8.66)	24 (0.94)	40 (1.57)	98 (3.85)	21 (0.82)	82 (3.22)



Wiring:

Adopt shielded, 4 conductor cable: $\phi 5.5mm$
Standard cable length: 12m
Cable type and cable length for customers own applications are available on requests.

HM9B



- HM9B load cells are available in the capacities 10t~50t.
- Alloy steel construction, nickel plated, hermetically welded, oil proof, waterproof, anti-corrosive gas and medium making it suitable for all kinds of environments.
- Dual shear beam, suitable for electronic truck scales, railway scales and other electronic weighing devices.

Features

- Capacity: 10t~50t
- High accuracy
- Alloy steel construction
- Easy installation and reliable performance
- OIML Certificates No:R60/2000-CNI-06.06
- PTB Approval No:D09-06.08

Accessories

Button, steel ball, ball cup, base plate

Specifications						
Capacity	t	10/20/25/30/40/40tSE/50				
Accuracy		C1	C2	C3	A5M	B10M
Approvals		OIML R60 C3				
Maximum number of verification intervals	n _{max}	1000	2000	3000	5000	10000
Minimum load cell verification interval	n _{min}	E _{max} /3000	E _{max} /5000	E _{max} /10000	E _{max} /15000	E _{max} /10000
Combined error	(%FS)	≤ ±0.050	≤ ±0.030	≤ ±0.020	≤ ±0.026	≤ ±0.050
Creep	(%FS/30min)	≤ ±0.038	≤ ±0.024	≤ ±0.016	≤ ±0.017	≤ ±0.040
Temperature effect on sensitivity	(%FS/10°C)	≤ ±0.028	≤ ±0.017	≤ ±0.011	≤ ±0.013	≤ ±0.040
Temperature effect on zero	(%FS/10°C)	≤ ±0.047	≤ ±0.023	≤ ±0.015	≤ ±0.014	≤ ±0.020
Output sensitivity	(mv/v)	2.0±0.002				
Input resistance	(Ω)	700±7		750±7		
Output resistance	(Ω)	700±7				
Insulation resistance	(MΩ)	≥5000(50VDC)				
Zero balance	(%FS)	1.5				
Temperature, compensated	(°C)	-10~+40				
Temperature, operating	(°C)	-35~+70				
Excitation, recommended	(V)	5~12(DC)				
Excitation, max	(V)	18(DC)				
Safe overload	(%FS)	150				
Ultimate overload	(%FS)	300				

Outline Dimension mm(inch)

Capacity	10t	20t-40tSE	40t,50t
Dimension			
H	195 (7.68)	225 (8.86)	267 (10.51)
Sφ	50 (1.97)	76 (2.99)	82 (3.22)

Wiring:
Adopt shielded, 4 conductor cable: φ5.5mm
Standard cable length: 12m

B9C



- B9C load cells are available in the capacities 5Kib~250Kib.
- Stainless steel construction, potted by adhesive inside, oil proof, waterproof, anti-corrosive gas and medium making it suitable for all kinds of environments.
- Dual shear beam, suitable for electronic truck scales, automobile testing facilities, track scales, tank scales and other electronic weighing devices.

Features

- Capacity 5Kib~250Kib
- High accuracy
- Stainless steel construction, easy installation and reliable performance
- Low profile

Accessories

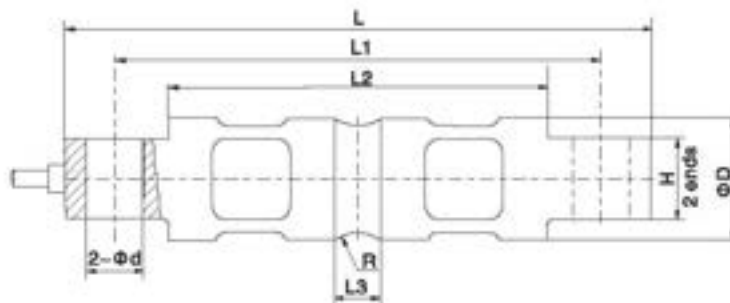
- BM-9-402 • HM-9-401



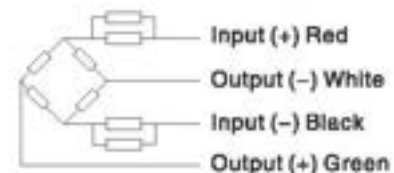
Specifications

Capacity	Kib	5/10/20/30/40/50/60/75/100/150/200/250				
Accuracy		C2	C3	C4	A5M	B10M
Maximum number of verification intervals	n_{max}	2000	3000	4000	5000	10000
Minimum load cell verification interval	v_{min}	$E_{max}/5000$	$E_{max}/10000$	$E_{max}/14000$	$E_{max}/15000$	$E_{max}/10000$
Combined error	(%FS)	$\leq \pm 0.030$	$\leq \pm 0.020$	$\leq \pm 0.018$	$\leq \pm 0.026$	$\leq \pm 0.050$
Creep	(%FS/30min)	$\leq \pm 0.024$	$\leq \pm 0.016$	$\leq \pm 0.012$	$\leq \pm 0.017$	$\leq \pm 0.040$
Temperature effect on sensitivity	(%FS/10°C)	$\leq \pm 0.017$	$\leq \pm 0.011$	$\leq \pm 0.009$	$\leq \pm 0.013$	$\leq \pm 0.040$
Temperature effect on zero	(%FS/10°C)	$\leq \pm 0.023$	$\leq \pm 0.015$	$\leq \pm 0.010$	$\leq \pm 0.014$	$\leq \pm 0.020$
Output sensitivity	(mv/v)	3.0 ± 0.008				
Input resistance	(Ω)	700 ± 7				
Output resistance	(Ω)	703 ± 4				
Insulation resistance	(M Ω)	$\geq 5000(50VDC)$				
Zero balance	(%FS)	1.0				
Temperature, compensated	(°C)	$-10 \sim +40$				
Temperature, operating	(°C)	$-35 \sim +70$				
Excitation, recommended	(V)	$5 \sim 12(DC)$				
Excitation, max	(V)	18(DC)				
Safe overload	(%FS)	150				
Ultimate overload	(%FS)	300				

Outline Dimension mm(inch)



Dimension	L	L1	L2	L3	ØD	W	Ød	R
Capacity								
5-10	208.2 (8.12)	174.6 (6.88)	133.1 (5.24)	15.7 (0.62)	Ø43.2 (1.7)	28.4 (1.12)	Ø16.7 (0.66)	R12.7 (0.5)
15-20	208.2 (8.12)	174.6 (6.88)	133.1 (5.24)	21.3 (0.84)	Ø49.5 (1.95)	28.4 (1.12)	Ø16.7 (0.66)	R12.7 (0.5)
30-75	280.4 (10.25)	215.9 (8.5)	165.1 (6.5)	25.4 (1.0)	Ø76.2 (3.0)	60.2 (2.37)	Ø26.9 (1.06)	R25.4 (1.0)
90-100	285.8 (11.25)	241.3 (9.5)	190.2 (7.49)	31.0 (1.22)	Ø88.9 (3.5)	63.5 (2.5)	Ø26.9 (1.06)	R38.1 (1.5)
150	285.8 (11.25)	241.3 (9.5)	190.2 (7.49)	31.0 (1.22)	Ø99.1 (3.9)	71.1 (2.8)	Ø26.9 (1.06)	R38.1 (1.5)
200-250	408.9 (16.1)	330.3 (13.0)	264.0 (10.0)	31.7 (1.25)	Ø136.6 (5.38)	116.8 (4.6)	Ø39.8 (1.56)	R50.8 (2.0)



Wiring:

Adopt shielded, 4 conductor cable.
Cable diameter: $\phi 5mm(5K-20K)$,
 $\phi 8mm(30K-250K)$
Standard cable length: 9.3m

H9C



- H9C load cells are available in the capacities 5Kib~250Kib.
- Alloy steel construction, potted by adhesive inside, oil proof, waterproof, anti-corrosive gas and medium making it suitable for all kinds of environments.
- Dual shear beam, suitable for electronic truck scales, automobile testing facilities, track scales, tank scales and other electronic weighing devices.

Features

- Capacity 5Kib~250Kib
- High accuracy
- Alloy steel construction, easy installation and reliable performance
- Low profile
- PTB Approval No:D08-07.07
- NTEP Certificates No:CC07-018

Accessories

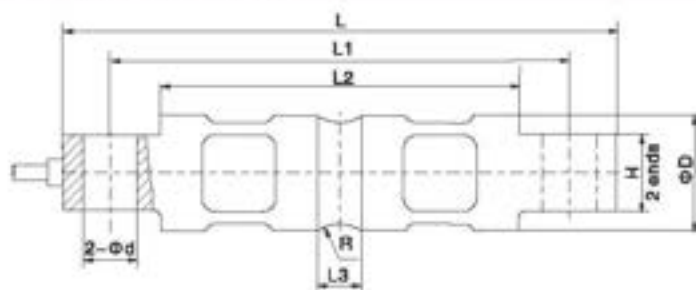
- HM-9-401 • BM-9-402



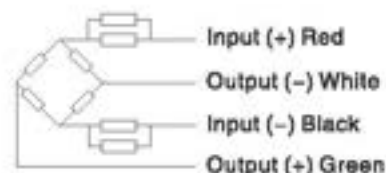
Specifications

Capacity	Kib	5/10/20/30/40/50/60/75/100/150/200/250				
Accuracy		C2	C3	C4	A5M	B10M
Approvals		OIML R60 C3		OIML R60 C4	III 5000 Multiple	III 10000 Multiple
Maximum number of verification intervals	n _{max}	2000	3000	4000	5000	10000
Minimum load cell verification interval	v _{min}	E _{max} /5000	E _{max} /10000	E _{max} /14000	E _{max} /15000	E _{max} /10000
Combined error	(%FS)	≤ ±0.030	≤ ±0.020	≤ ±0.018	≤ ±0.026	≤ ±0.050
Creep	(%FS/30min)	≤ ±0.024	≤ ±0.016	≤ ±0.012	≤ ±0.017	≤ ±0.040
Temperature effect on sensitivity	(%FS/10°C)	≤ ±0.017	≤ ±0.011	≤ ±0.009	≤ ±0.013	≤ ±0.040
Temperature effect on zero	(%FS/10°C)	≤ ±0.023	≤ ±0.015	≤ ±0.010	≤ ±0.014	≤ ±0.020
Output sensitivity	(mv/v)	3.0±0.008				
Input resistance	(Ω)	700±7				
Output resistance	(Ω)	703±4				
Insulation resistance	(MΩ)	≥5000(50VDC)				
Zero balance	(%FS)	1.0				
Temperature, compensated	(°C)	-10~+40				
Temperature, operating	(°C)	-35~+70				
Excitation, recommended	(V)	5~12(DC)				
Excitation, max	(V)	18(DC)				
Safe overload	(%FS)	150				
Ultimate overload	(%FS)	300				

Outline Dimension mm(Inch)



Dimension	L	L1	L2	L3	ØD	W	Ød	R
Capacity								
5-10	206.2 (8.12)	174.6 (6.88)	133.1 (5.24)	15.7 (0.62)	Ø43.2 (1.7)	28.4 (1.12)	Ø16.7 (0.66)	R12.7 (0.5)
15-20	206.2 (8.12)	174.6 (6.88)	133.1 (5.24)	21.3 (0.84)	Ø49.5 (1.95)	28.4 (1.12)	Ø16.7 (0.66)	R12.7 (0.5)
30-75	260.4 (10.25)	215.9 (8.5)	165.1 (6.5)	25.4 (1.0)	Ø76.2 (3.0)	60.2 (2.37)	Ø26.9 (1.06)	R25.4 (1.0)
90-100	285.8 (11.25)	241.3 (9.5)	190.2 (7.49)	31.0 (1.22)	Ø88.9 (3.5)	63.5 (2.5)	Ø26.9 (1.06)	R38.1 (1.5)
150	285.8 (11.25)	241.3 (9.5)	190.2 (7.49)	31.0 (1.22)	Ø99.1 (3.9)	71.1 (2.8)	Ø26.9 (1.06)	R38.1 (1.5)
200-250	408.9 (16.1)	330.3 (13.0)	254.0 (10.0)	31.7 (1.25)	Ø136.6 (5.38)	116.8 (4.6)	Ø39.6 (1.58)	R50.8 (2.0)



Wiring:

Adopt shielded, 4 conductor cable.
Cable diameter: Ø5mm(5K-20K),
Ø8mm(30K-250K)
Standard cable length: 9.3m

HM9C



- HM9C load cells are available in the capacities 5Kib~250Kib.
- Alloy steel construction, hermetically sealed, oil proof, waterproof, anti-corrosive gas and medium making it suitable for all kinds of environments.
- Dual shear beam, suitable for electronic truck scales, automobile testing facilities, track scales and other electronic weighing devices.

Features

- Capacity 5Kib~250Kib
- High accuracy
- Alloy steel construction
- Easy installation and reliable performance
- PTB Approval No: D09-06.46

Accessories

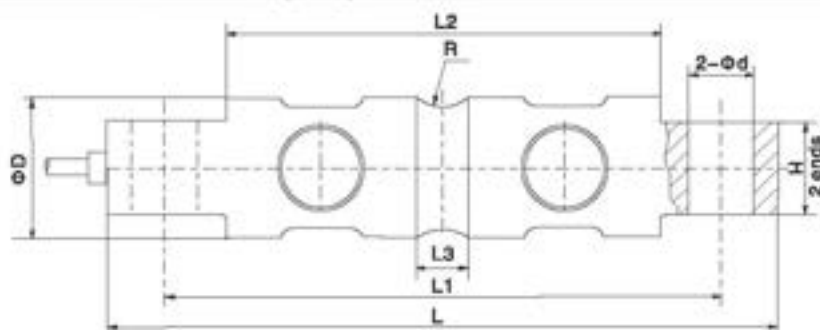
- HM-9-401 • BM-9-402



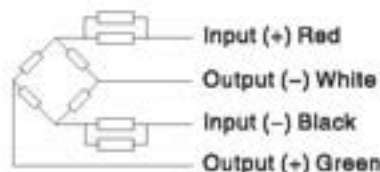
Specifications

Capacity	Kib	5/10/15/20/30/40/50/60/75/90/100/150/200/250			
Accuracy		C2	C3	A5S	A5M
Approvals			OIML R60 C3		
Maximum number of verification intervals	n_{max}	2000	3000	5000	5000
Minimum load cell verification interval	n_{min}	$E_{max}/5000$	$E_{max}/10000$	$E_{max}/15000$	$E_{max}/15000$
Combined error	(%FS)	$\leq \pm 0.030$	$\leq \pm 0.020$	$\leq \pm 0.018$	$\leq \pm 0.026$
Creep	(%FS/30min)	$\leq \pm 0.024$	$\leq \pm 0.016$	$\leq \pm 0.012$	$\leq \pm 0.017$
Temperature effect on sensitivity	(%FS/10°C)	$\leq \pm 0.017$	$\leq \pm 0.011$	$\leq \pm 0.009$	$\leq \pm 0.013$
Temperature effect on zero	(%FS/10°C)	$\leq \pm 0.023$	$\leq \pm 0.015$	$\leq \pm 0.010$	$\leq \pm 0.014$
Output sensitivity	(mv/v)	3.0±0.008			
Input resistance	(Ω)	700±7			
Output resistance	(Ω)	703±4			
Insulation resistance	(MΩ)	≥5000(50VDC)			
Zero balance	(%FS)	1.0			
Temperature, compensated	(°C)	-10~+40			
Temperature, operating	(°C)	-35~+70			
Excitation, recommended	(V)	5~12(DC)			
Excitation, max	(V)	18(DC)			
Safe overload	(%FS)	150			
Ultimate overload	(%FS)	300			

Outline Dimension mm(inch)



Dimension Capacity	L	L1	L2	L3	ΦD	Φd	H	R
5-10	206.2 (8.12)	174.6 (6.88)	133.1 (5.24)	15.7 (0.62)	Φ43.2 (1.7)	Φ16.7 (0.66)	28.4 (1.12)	R12.7 (0.5)
15-20	206.2 (8.12)	174.6 (6.88)	133.1 (5.24)	21.3 (0.84)	Φ49.5 (1.95)	Φ16.7 (0.66)	28.4 (1.12)	R12.7 (0.5)
30-75	260.0 (10.25)	215.9 (8.5)	165.1 (6.5)	25.4 (1.0)	Φ76.2 (3.0)	Φ26.9 (1.06)	60.2 (2.37)	R25.4 (1.0)
90-100	285.8 (11.25)	241.3 (9.5)	190.2 (7.49)	31.0 (1.22)	Φ88.9 (3.5)	Φ26.9 (1.06)	63.5 (2.5)	R38.1 (1.5)
150	285.8 (11.25)	241.3 (9.5)	190.2 (7.49)	31.0 (1.22)	Φ99.1 (3.9)	Φ26.9 (1.06)	71.1 (2.8)	R38.1 (1.5)
200-250	408.9 (16.1)	330.3 (13.0)	254.0 (10.0)	31.7 (1.25)	Φ136.8 (5.38)	Φ39.6 (1.56)	116.8 (4.6)	R50.8 (2.0)



Wiring:

Adopt shielded, 4 conductor cable.
Cable diameter: Φ5mm(5K~20K),
Φ8mm(30K~250K)
Standard cable length: 9.3m

B9D



- B9D load cells are available in the capacities 1Kib~75Kib.
- Stainless steel construction, potted by adhesive inside, oil proof, waterproof, anti-corrosive gas and medium making it suitable for all kinds of environments.
- Dual shear beam, suitable for electronic truck scales, automobile testing facilities, track scales, tank scales and other electronic weighing devices.

Features

- Capacity 1Kib~75Kib
- High accuracy
- Stainless steel construction, easy installation and reliable performance
- Low profile

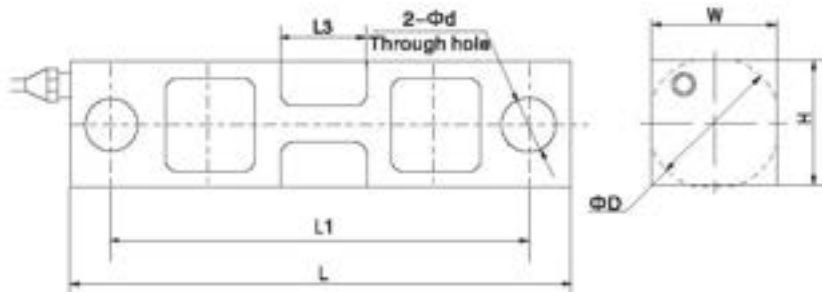
Accessories

- HM-9-403 • BM-9-404

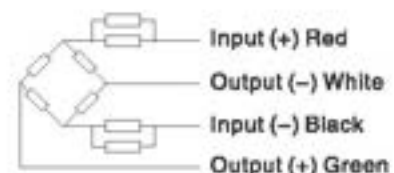
Specifications

Capacity	Kib	1/1.5/2/2.5/4/5/10/15/20/25/35/50/75				
Accuracy		C2	C3	C4	A5M	B10M
Maximum number of verification intervals	n_{max}	2000	3000	4000	5000	10000
Minimum load cell verification interval	n_{min}	$E_{max}/5000$	$E_{max}/10000$	$E_{max}/14000$	$E_{max}/15000$	$E_{max}/10000$
Combined error	(%FS)	$\leq \pm 0.030$	$\leq \pm 0.020$	$\leq \pm 0.018$	$\leq \pm 0.026$	$\leq \pm 0.050$
Creep	(%FS/30min)	$\leq \pm 0.024$	$\leq \pm 0.016$	$\leq \pm 0.012$	$\leq \pm 0.017$	$\leq \pm 0.040$
Temperature effect on sensitivity	(%FS/10°C)	$\leq \pm 0.017$	$\leq \pm 0.011$	$\leq \pm 0.009$	$\leq \pm 0.013$	$\leq \pm 0.040$
Temperature effect on zero	(%FS/10°C)	$\leq \pm 0.023$	$\leq \pm 0.015$	$\leq \pm 0.010$	$\leq \pm 0.014$	$\leq \pm 0.020$
Output sensitivity	(mv/v)	3.0±0.008				
Input resistance	(Ω)	700±7				
Output resistance	(Ω)	703±4				
Insulation resistance	(MΩ)	≥5000(50VDC)				
Zero balance	(%FS)	1.0				
Temperature, compensated	(°C)	-10~+40				
Temperature, operating	(°C)	-35~+70				
Excitation, recommended	(V)	5~12(DC)				
Excitation, max	(V)	18(DC)				
Safe overload	(%FS)	150				
Ultimate overload	(%FS)	300				

Outline Dimension mm(Inch)



Dimension	L	L1	L2	φD	φd	H	W
Capacity							
1-5	190.5 (7.5)	158.75 (6.25)	30.48 (1.2)	φ31.5 (1.24)	φ12.7 (0.5)	30.99 (1.22)	30.99 (1.22)
10-35	222.25 (8.75)	190.5 (7.5)	41.15 (1.62)	φ50.8 (2.0)	φ20.57 (0.81)	49.15 (1.94)	36.45 (1.44)
50-75	342.9 (13.5)	292.1 (11.5)	82.55 (3.25)	φ76.95 (2.99)	φ33.32 (1.31)	74.68 (2.94)	61.98 (2.44)



Wiring:

Adopt shielded, 4 conductor cable.
Cable diameter: φ5mm
Standard cable length: 6m

H9D



- H9D load cells are available in the capacities 1Kib~75Kib.
- Alloy steel construction, potted by adhesive inside, oil proof, waterproof, anti-corrosive gas and medium making it suitable for all kinds of environments.
- Dual shear beam, suitable for electronic truck scales, automobile testing facilities, track scales, tank scales and other electronic weighing devices.

Features

- Capacity 1Kib~75Kib
- High accuracy
- Alloy steel construction
- Easy installation and reliable performance
- Low profile

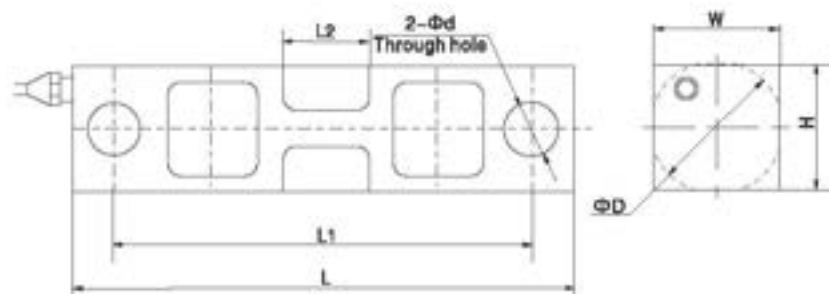
Accessories

- HM-9-403 • BM-9-404

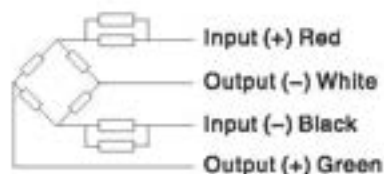
Specifications

Capacity	Kib	1/1.5/2/2.5/4/5/10/15/20/25/35/50/75				
Accuracy		C2	C3	C4	A5M	B10M
Maximum number of verification intervals	n_{max}	2000	3000	4000	5000	10000
Minimum load cell verification interval	V_{min}	$E_{max}/5000$	$E_{max}/10000$	$E_{max}/14000$	$E_{max}/15000$	$E_{max}/10000$
Combined error	(%FS)	$\leq \pm 0.030$	$\leq \pm 0.020$	$\leq \pm 0.018$	$\leq \pm 0.026$	$\leq \pm 0.050$
Creep	(%FS/30min)	$\leq \pm 0.024$	$\leq \pm 0.016$	$\leq \pm 0.012$	$\leq \pm 0.017$	$\leq \pm 0.040$
Temperature effect on sensitivity	(%FS/10°C)	$\leq \pm 0.017$	$\leq \pm 0.011$	$\leq \pm 0.009$	$\leq \pm 0.013$	$\leq \pm 0.040$
Temperature effect on zero	(%FS/10°C)	$\leq \pm 0.023$	$\leq \pm 0.015$	$\leq \pm 0.010$	$\leq \pm 0.014$	$\leq \pm 0.020$
Output sensitivity	(mv/v)	3.0±0.008				
Input resistance	(Ω)	700±7				
Output resistance	(Ω)	703±4				
Insulation resistance	(M Ω)	$\geq 5000(50VDC)$				
Zero balance	(%FS)	1.0				
Temperature, compensated	(°C)	-10~+40				
Temperature, operating	(°C)	-35~+70				
Excitation, recommended	(V)	5~12(DC)				
Excitation, max	(V)	18(DC)				
Safe overload	(%FS)	150				
Ultimate overload	(%FS)	300				

Outline Dimension mm(Inch)



Dimension	L	L1	L2	ϕD	ϕd	H	W
Capacity							
1-5	190.5 (7.5)	158.75 (6.25)	30.48 (1.2)	$\phi 31.5$ (1.24)	$\phi 12.7$ (0.5)	30.99 (1.22)	30.99 (1.22)
10-35	222.25 (8.75)	190.5 (7.5)	41.15 (1.62)	$\phi 50.8$ (2.0)	$\phi 20.57$ (0.81)	49.15 (1.94)	38.45 (1.44)
50-75	342.8 (13.5)	292.1 (11.5)	82.55 (3.25)	$\phi 75.95$ (2.99)	$\phi 33.32$ (1.31)	74.66 (2.94)	61.98 (2.44)



Wiring:

Adopt shielded, 4 conductor cable.
Cable diameter: $\phi 5mm$
Standard cable length: 6m

B9E



- B9E load cells are available in the capacities 50Kib~150Kib.
- Stainless steel construction, potted by adhesive inside, oil proof, waterproof, anti-corrosive gas and medium making it suitable for all kinds of environments.
- Dual shear beam, suitable for electronic truck scales, track scales, hopper scales and other electronic weighing devices.

Features

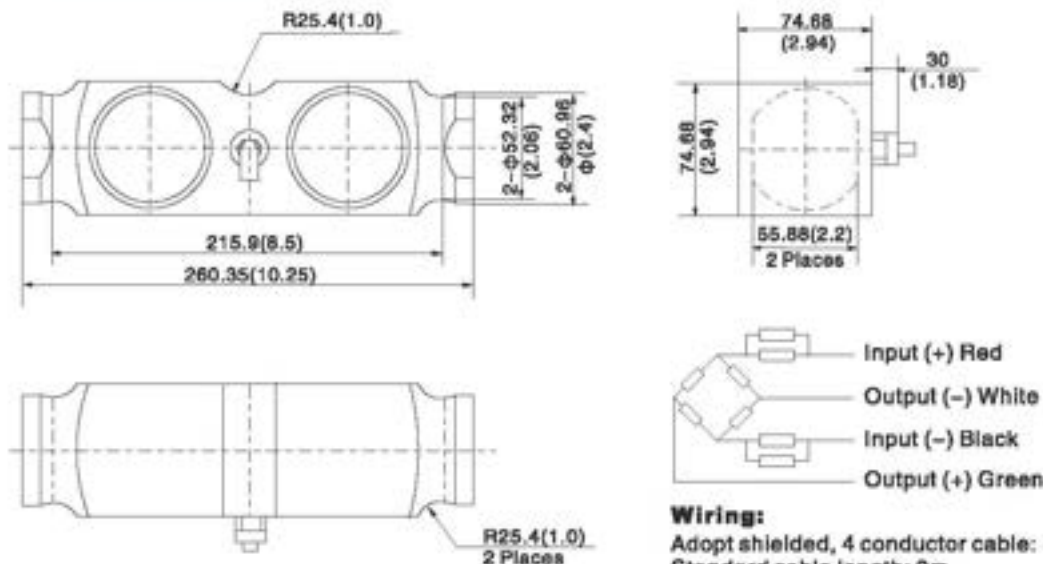
- Capacity 50Kib~150Kib
- High accuracy
- Stainless steel construction,
- Easy installation and reliable performance



Specifications

Capacity	Kib	50/60/65/75/100/125/150			
Accuracy		C2	C3	A5S	A5M
Maximum number of verification intervals	f_{max}	2000	3000	5000	5000
Minimum load cell verification interval	v_{min}	$E_{max}/5000$	$E_{max}/10000$	$E_{max}/15000$	$E_{max}/15000$
Combined error	(%FS)	$\leq \pm 0.030$	$\leq \pm 0.020$	$\leq \pm 0.018$	$\leq \pm 0.026$
Creep	(%FS/30min)	$\leq \pm 0.024$	$\leq \pm 0.016$	$\leq \pm 0.012$	$\leq \pm 0.017$
Temperature effect on sensitivity	(%FS/10°C)	$\leq \pm 0.017$	$\leq \pm 0.011$	$\leq \pm 0.009$	$\leq \pm 0.013$
Temperature effect on zero	(%FS/10°C)	$\leq \pm 0.023$	$\leq \pm 0.015$	$\leq \pm 0.010$	$\leq \pm 0.014$
Output sensitivity	(mv/v)	3.0±0.008			
Input resistance	(Ω)	700±7			
Output resistance	(Ω)	703±4			
Insulation resistance	(MΩ)	≥5000(50VDC)			
Zero balance	(%FS)	1.0			
Temperature, compensated	(°C)	-10~+40			
Temperature, operating	(°C)	-35~+70			
Excitation, recommended	(V)	5~12(DC)			
Excitation, max	(V)	18(DC)			
Safe overload	(%FS)	150			
Ultimate overload	(%FS)	300			

Outline Dimension mm(inch)



HM9E



- HM9E load cells are available in the capacities 5Kib~250Kib, 20t~100t.
- Alloy steel construction, hermetically welded, oil proof, waterproof, anti-corrosive gas and medium making it suitable for all kinds of environments.
- Dual shear beam, suitable for electronic truck scales, automobile testing facilities, track scales and other electronic weighing devices.

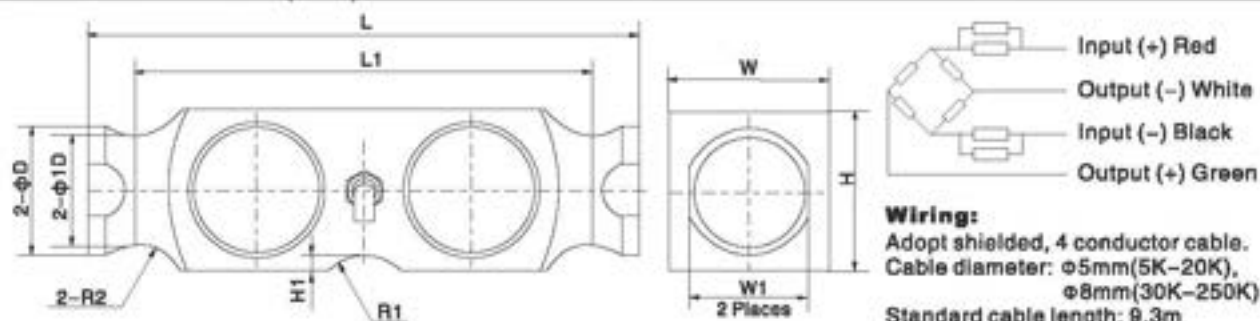
Features

- Capacity 5Kib~250Kib; 20t~100t
- High accuracy
- Alloy steel construction
- Easy installation and reliable performance
- NTEP Certificates No:CC10-057A1

Specifications

Capacity	Kib t	50/60/65/75/100/125/150/200/250 20/30/40/45/50/60/100			
		C2	C3	A5M	B10M
Accuracy			OIML R60 C3		III L 10000 Multiple
Approvals					
Maximum number of verification intervals	n_{max}	2000	3000	5000	10000
Minimum load cell verification interval	n_{min}	$E_{max}/5000$	$E_{max}/10000$	$E_{max}/15000$	$E_{max}/10000$
Combined error	(%FS)	$\leq \pm 0.030$	$\leq \pm 0.020$	$\leq \pm 0.026$	$\leq \pm 0.050$
Creep	(%FS/30min)	$\leq \pm 0.024$	$\leq \pm 0.016$	$\leq \pm 0.017$	$\leq \pm 0.040$
Temperature effect on sensitivity	(%FS/10°C)	$\leq \pm 0.017$	$\leq \pm 0.011$	$\leq \pm 0.013$	$\leq \pm 0.040$
Temperature effect on zero	(%FS/10°C)	$\leq \pm 0.023$	$\leq \pm 0.015$	$\leq \pm 0.014$	$\leq \pm 0.020$
Output sensitivity	(mv/v)	3.0±0.003			
Input resistance	(Ω)	700±7			
Output resistance	(Ω)	703±4			
Insulation resistance	(MΩ)	≥5000(50VDC)			
Zero balance	(%FS)	1.0			
Temperature, compensated	(°C)	-10~+40			
Temperature, operating	(°C)	-35~+70			
Excitation, recommended	(V)	5~12(DC)			
Excitation, max	(V)	18(DC)			
Safe overload	(%FS)	150			
Ultimate overload	(%FS)	300			

Outline Dimension mm(inch)



Capacity	Dimension		L	L1	H	H1	W	W1	φD	φD1	R1	R2
20t - 60t, 50Kib - 125Kib	260 (10.24)	215.9 (8.5)	76.2 (3.0)	7 (0.28)	76 (2.99)	55.9 (2.2)	φ61 (2.4)	φ52.3 (2.06)	25.4 (1.0)	25.4 (1.0)		
100t, 150Kib - 250Kib	304 (11.97)	254 (10.0)	88.36 (3.4)	10 (0.39)	86.1 (3.39)	63.5 (2.5)	φ70 (2.76)	φ59.7 (2.35)	38.1 (1.5)	38.1 (1.5)		

B9F



- B9F load cells are available in the capacities 10Kib~75Kib.
- Stainless steel construction, potted by adhesive inside, oil proof, waterproof, anti-corrosive gas and medium making it suitable for all kinds of environments.
- Dual shear beam, suitable for electronic truck scales, hopper scales, track scales, and other electronic weighing devices.

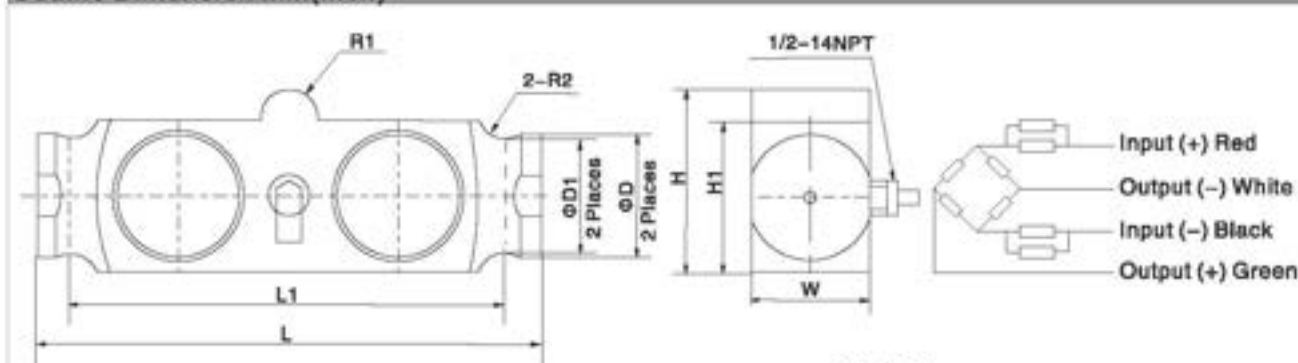
Features

- Capacity 10Kib~75Kib
- High accuracy
- Stainless steel construction,
- Easy installation and reliable performance

Specifications

Capacity	Kib	10/15/20/25/30/40/50/60/75			
		C2	C3	A5S	A5M
Accuracy					
Maximum number of verification intervals	n_{max}	2000	3000	5000	5000
Minimum load cell verification interval	n_{min}	$E_{max}/5000$	$E_{max}/10000$	$E_{max}/15000$	$E_{max}/15000$
Combined error	(%FS)	$\leq \pm 0.030$	$\leq \pm 0.020$	$\leq \pm 0.018$	$\leq \pm 0.028$
Creep	(%FS/30min)	$\leq \pm 0.024$	$\leq \pm 0.016$	$\leq \pm 0.012$	$\leq \pm 0.017$
Temperature effect on sensitivity	(%FS/10°C)	$\leq \pm 0.017$	$\leq \pm 0.011$	$\leq \pm 0.009$	$\leq \pm 0.013$
Temperature effect on zero	(%FS/10°C)	$\leq \pm 0.023$	$\leq \pm 0.015$	$\leq \pm 0.010$	$\leq \pm 0.014$
Output sensitivity	(mv/v)	3.0±0.003			
Input resistance	(Ω)	700±7			
Output resistance	(Ω)	703±4			
Insulation resistance	(MΩ)	≥5000(50VDC)			
Zero balance	(%FS)	1.0			
Temperature, compensated	(°C)	-10~+40			
Temperature, operating	(°C)	-35~+70			
Excitation, recommended	(V)	5~12(DC)			
Excitation, max	(V)	18(DC)			
Safe overload	(%FS)	150			
Ultimate overload	(%FS)	300			

Outline Dimension mm(inch)



Wiring:

Adopt shielded, 4 conductor cable: φ5mm
Standard cable length: 9m

Dimension Capacity	L	L1	H	H1	W	φD	φD1	R1	R2
10~25Kib	203.2 (8.0)	180.95 (7.12)	58.8 (2.31)	49.28 (1.94)	36.58 (1.44)	φ25.4 (1.0)	φ20.32 (0.8)	R9.52 (0.38)	R9.53 (0.37)
40~75Kib	215.9 (8.5)	184.15 (7.25)	76.12 (3.0)	62.23 (2.45)	49.53 (1.95)	φ50.8 (2.0)	φ44.45 (1.75)	R12.7 (0.5)	R19.05 (0.75)

B9H



- B9H load cells are available in the capacities 50Kib~100Kib.
- Stainless steel construction, potted by adhesive inside, oil proof, waterproof, anti-corrosive gas and medium making it suitable for all kinds of environments.
- Dual shear beam, suitable for electronic truck scales, hopper scales, track scales, and other electronic weighing devices.

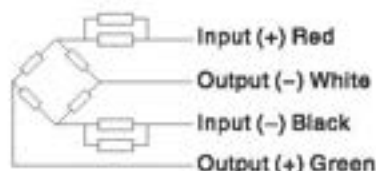
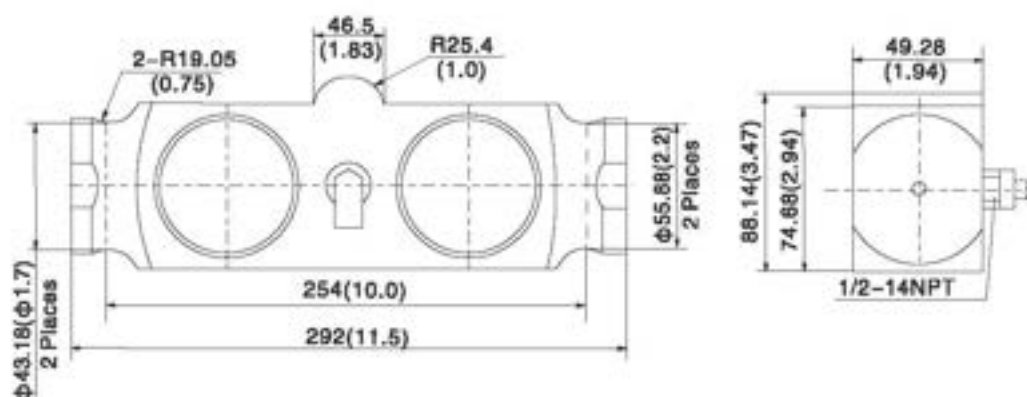
Features

- Capacity 50Kib~100Kib
- High accuracy
- Stainless steel construction,
- Easy installation and reliable performance

Specifications

Capacity	Kib	50/60/75/100			
		C2	C3	A5S	A5M
Accuracy					
Maximum number of verification intervals	V_{max}	2000	3000	5000	5000
Minimum load cell verification interval	V_{min}	$E_{max}/5000$	$E_{max}/10000$	$E_{max}/15000$	$E_{max}/15000$
Combined error	(%FS)	$\leq \pm 0.030$	$\leq \pm 0.020$	$\leq \pm 0.018$	$\leq \pm 0.026$
Creep	(%FS/30min)	$\leq \pm 0.024$	$\leq \pm 0.016$	$\leq \pm 0.012$	$\leq \pm 0.017$
Temperature effect on sensitivity	(%FS/10°C)	$\leq \pm 0.017$	$\leq \pm 0.011$	$\leq \pm 0.009$	$\leq \pm 0.013$
Temperature effect on zero	(%FS/10°C)	$\leq \pm 0.023$	$\leq \pm 0.015$	$\leq \pm 0.010$	$\leq \pm 0.014$
Output sensitivity	(mv/v)	3.0±0.003			
Input resistance	(Ω)	700±7			
Output resistance	(Ω)	703±4			
Insulation resistance	(MΩ)	≥5000(50VDC)			
Zero balance	(%FS)	1.0			
Temperature, compensated	(°C)	-10~+40			
Temperature, operating	(°C)	-35~+70			
Excitation, recommended	(V)	5~12(DC)			
Excitation, max	(V)	18(DC)			
Safe overload	(%FS)	150			
Ultimate overload	(%FS)	300			

Outline Dimension mm(inch)



Wiring:

Adopt shielded, 4 conductor cable: Ø5mm
Standard cable length: 9m

H9H



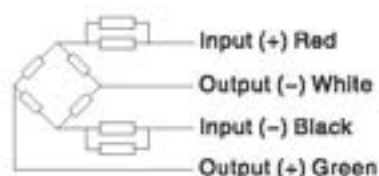
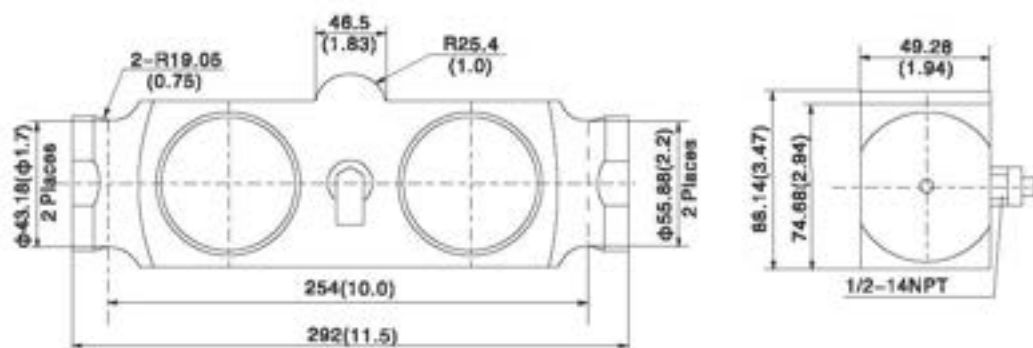
- H9H load cells are available in the capacities 50Kib~100Kib.
- Alloy steel construction, potted by adhesive inside, oil proof, waterproof, anti-corrosive gas and medium making it suitable for all kinds of environments.
- Dual shear beam, suitable for electronic truck scales, hopper scales, track scales and other electronic weighing devices.

Features

- Capacity 50Kib~100Kib
- High accuracy
- Alloy steel construction
- Easy installation and reliable performance

Specifications					
Capacity	Kib	50/60/75/100			
Accuracy		C2	C3	A5S	A5M
Maximum number of verification intervals	f_{max}	2000	3000	5000	5000
Minimum load cell verification interval	v_{min}	$E_{max}/5000$	$E_{max}/10000$	$E_{max}/15000$	$E_{max}/15000$
Combined error	(%FS)	$\leq \pm 0.030$	$\leq \pm 0.020$	$\leq \pm 0.018$	$\leq \pm 0.026$
Creep	(%FS/30min)	$\leq \pm 0.024$	$\leq \pm 0.016$	$\leq \pm 0.012$	$\leq \pm 0.017$
Temperature effect on sensitivity	(%FS/10°C)	$\leq \pm 0.017$	$\leq \pm 0.011$	$\leq \pm 0.009$	$\leq \pm 0.013$
Temperature effect on zero	(%FS/10°C)	$\leq \pm 0.023$	$\leq \pm 0.015$	$\leq \pm 0.010$	$\leq \pm 0.014$
Output sensitivity	(mv/v)	3.0±0.003			
Input resistance	(Ω)	700±7			
Output resistance	(Ω)	703±4			
Insulation resistance	(MΩ)	≥5000(50VDC)			
Zero balance	(%FS)	1.0			
Temperature, compensated	(°C)	-10~+40			
Temperature, operating	(°C)	-35~+70			
Excitation, recommended	(V)	5~12(DC)			
Excitation, max	(V)	18(DC)			
Safe overload	(%FS)	150			
Ultimate overload	(%FS)	300			

Outline Dimension mm(inch)



Wiring:

Adopt shielded, 4 conductor cable: $\phi 5$ mm
Standard cable length: 9m

B9N



- B9N load cells are available in the capacities 10Kib~125Kib.
- Stainless steel construction, potted by adhesive inside, oil proof, waterproof, anti-corrosive gas and medium making it suitable for all kinds of environments.
- Dual shear beam, suitable for electronic truck scales, hopper scales, track scales and other electronic weighing devices.

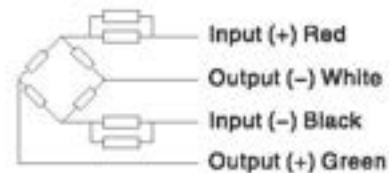
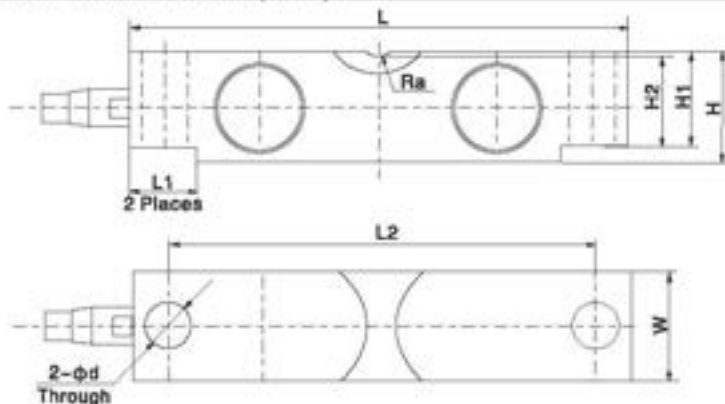
Features

- Capacity 10Kib~125Kib
- High accuracy
- Stainless steel construction
- Easy installation and reliable performance



Specifications					
Capacity	Kib	10/15/20/25/30/40/50/60/75/100/125			
Accuracy		C2	C3	A5S	A5M
Maximum number of verification intervals	f_{max}	2000	3000	5000	5000
Minimum load cell verification interval	V_{min}	$E_{max}/5000$	$E_{max}/10000$	$E_{max}/15000$	$E_{max}/15000$
Combined error	(%FS)	$\leq \pm 0.030$	$\leq \pm 0.020$	$\leq \pm 0.018$	$\leq \pm 0.026$
Creep	(%FS/30min)	$\leq \pm 0.024$	$\leq \pm 0.016$	$\leq \pm 0.012$	$\leq \pm 0.017$
Temperature effect on sensitivity	(%FS/10°C)	$\leq \pm 0.017$	$\leq \pm 0.011$	$\leq \pm 0.009$	$\leq \pm 0.013$
Temperature effect on zero	(%FS/10°C)	$\leq \pm 0.023$	$\leq \pm 0.015$	$\leq \pm 0.010$	$\leq \pm 0.014$
Output sensitivity	(mv/v)	3.0±0.003			
Input resistance	(Ω)	700±7			
Output resistance	(Ω)	703±4			
Insulation resistance	(M Ω)	≥5000(50VDC)			
Zero balance	(%FS)	1.0			
Temperature, compensated	(°C)	-10~+40			
Temperature, operating	(°C)	-35~+70			
Excitation, recommended	(V)	5~12(DC)			
Excitation, max	(V)	18(DC)			
Safe overload	(%FS)	150			
Ultimate overload	(%FS)	300			

Outline Dimension mm(Inch)



Wiring:

Adopt shielded, 4 conductor cable: $\phi 5\text{mm}$
Standard cable length: 9m

Dimension	L	L1	L2	H	H1	H2	ϕd	W	R_a
Capacity									
10~25Kib	197 (7.75)	35 (1.38)	165 (6.5)	49.3 (1.94)	43.2 (1.7)	41.4 (1.63)	$\phi 17.3$ (0.68)	43 (1.7)	R19.1 (0.75)
30~40Kib	260.4 (10.25)	49 (1.93)	216 (8.5)	62 (2.44)	53.3 (2.1)	50.8 (2.0)	$\phi 20.6$ (0.81)	49.3 (1.94)	R25.4 (1.0)
50~75Kib	260.4 (10.25)	49 (1.93)	216 (8.5)	74.7 (2.94)	67.3 (2.65)	64.5 (2.54)	$\phi 26.9$ (1.06)	62 (2.44)	R25.4 (1.0)
100~125Kib	367.4 (15.25)	79.5 (3.13)	324 (12.78)	98 (3.88)	87.1 (3.43)	83.8 (3.3)	$\phi 41.2$ (1.62)	73.7 (2.9)	R38.1 (1.5)

H9N



- H9N load cells are available in the capacities 25Kib~200Kib.
- Alloy steel construction, potted by adhesive inside, oil proof, waterproof, anti-corrosive gas and medium making it suitable for all kinds of environments.
- Dual shear beam, suitable for electronic truck scales, hopper scales, track scales and other electronic weighing devices.

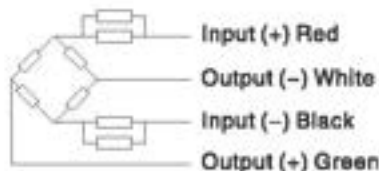
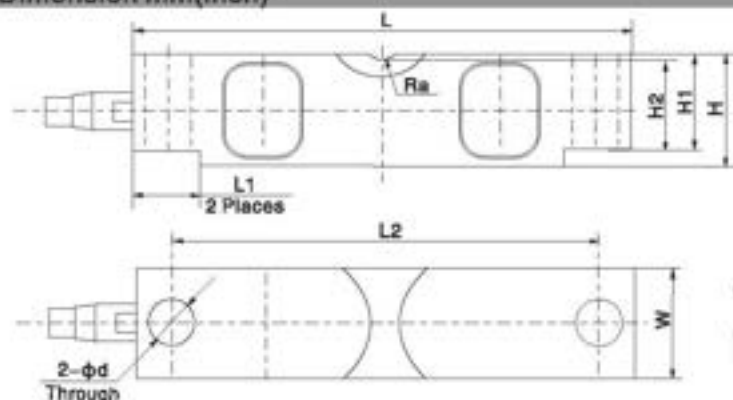
Features

- Capacity 25Kib~200Kib
- High accuracy
- Alloy steel construction
- Easy installation and reliable performance
- NTEP Certificates NO: CC10-057



Specifications		25/40/50/60/75/100/125/150/200				
Capacity	Kib					
Accuracy		C2	C3	A5M	B10M	
Approvals					III 10000 Multiple	
Maximum number of verification intervals	n_{max}	2000	3000	5000	10000	
Minimum load cell verification interval	n_{min}	$E_{max}/5000$	$E_{max}/10000$	$E_{max}/15000$	$E_{max}/10000$	
Combined error	(%FS)	$\leq \pm 0.030$	$\leq \pm 0.020$	$\leq \pm 0.026$	$\leq \pm 0.05$	
Creep	(%FS/30min)	$\leq \pm 0.024$	$\leq \pm 0.016$	$\leq \pm 0.017$	$\leq \pm 0.04$	
Temperature effect on sensitivity	(%FS/10°C)	$\leq \pm 0.017$	$\leq \pm 0.011$	$\leq \pm 0.013$	$\leq \pm 0.04$	
Temperature effect on zero	(%FS/10°C)	$\leq \pm 0.023$	$\leq \pm 0.015$	$\leq \pm 0.014$	$\leq \pm 0.020$	
Output sensitivity	(mv/v)	3.0±0.003				
Input resistance	(Ω)	700±7				
Output resistance	(Ω)	703±4				
Insulation resistance	(MΩ)	≥5000(50VDC)				
Zero balance	(%FS)	1.0				
Temperature, compensated	(°C)	-10~+40				
Temperature, operating	(°C)	-35~+70				
Excitation, recommended	(V)	5~12(DC)				
Excitation, max	(V)	18(DC)				
Safe overload	(%FS)	150				
Ultimate overload	(%FS)	300				

Outline Dimension mm(Inch)



Wiring:

Adopt shielded, 4 conductor cable: φ5mm
Standard cable length: 9m

Dimension	L	L1	L2	H	H1	H2	φd	W	Ra
Capacity									
25Kib	197 (7.75)	35 (1.38)	166 (6.5)	49.3 (1.94)	43.2 (1.7)	41.4 (1.63)	φ17.3 (0.68)	43 (1.7)	R19.1 (0.75)
40Kib	260.4 (10.25)	49 (1.93)	218 (8.5)	62 (2.44)	53.3 (2.1)	50.8 (2.0)	φ20.6 (0.81)	49.3 (1.94)	R25.4 (1.0)
50-75Kib	260.4 (10.25)	49 (1.93)	218 (8.5)	74.7 (2.94)	67.3 (2.65)	64.5 (2.54)	φ26.9 (1.06)	62 (2.44)	R25.4 (1.0)
100-125Kib	387.4 (15.25)	79.5 (3.13)	324 (12.76)	98 (3.86)	87.1 (3.43)	83.8 (3.3)	φ41.2 (1.62)	73.7 (2.9)	R38.1 (1.5)
150-200Kib	489 (19.25)	127.8 (5.03)	387.4 (15.25)	147.3 (5.8)	130.1 (5.12)	112.8 (4.44)	φ41.2 (1.62)	96.5 (3.8)	R50.8 (2.0)

BM11



- BM11 load cells are available in the capacities 5kg~500kg.
- Stainless steel construction, welded with bellow, potted by adhesive inside, oil proof, waterproof, anti-corrosive gas and medium making it suitable for all kinds of environments.
- Single point with bellow, easy installation, suitable for crane scales, mechanical conversion scales, hopper scales and other electronic weighing devices.
- Safe and anti-explosive product, can be used in atrocious environment and hazardous areas.

Features

- Capacity 5kg~500kg
- High accuracy
- Stainless steel construction
- Low profile
- PTB Approval No: D09-06.44
- NTEP Certificates No: CC07-020

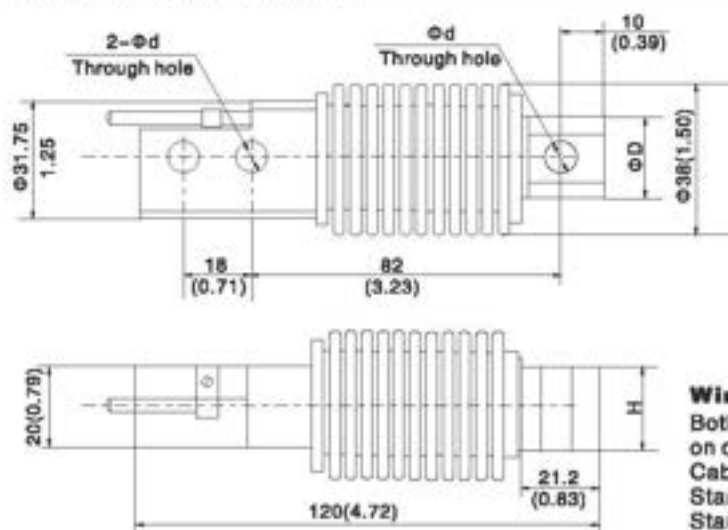
Accessories

- BM-11-401 • BM-11-402

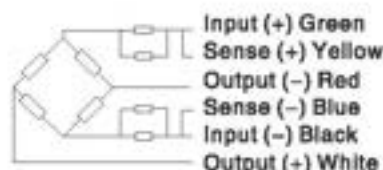
Specifications

Capacity	kg	5/10/20/30/50/100/200/250/300/350/500					
Accuracy		C2	C3	A5S	ASM	B10S	B10M
Approvals		OIML R60 C3			III 5000 Multiple		III 10000 Multiple
Maximum number of verification intervals	n_{max}	2000	3000	5000	5000	10000	10000
Minimum load cell verification interval	V_{min}	$E_{max}/5000$	$E_{max}/10000$	$E_{max}/15000$	$E_{max}/15000$	$E_{max}/10000$	$E_{max}/10000$
Combined error	(%FS)	$\leq \pm 0.030$	$\leq \pm 0.020$	$\leq \pm 0.018$	$\leq \pm 0.025$	$\leq \pm 0.035$	$\leq \pm 0.050$
Creep	(%FS/30min)	$\leq \pm 0.024$	$\leq \pm 0.016$	$\leq \pm 0.012$	$\leq \pm 0.017$	$\leq \pm 0.030$	$\leq \pm 0.040$
Temperature effect on sensitivity	(%FS/10°C)	$\leq \pm 0.017$	$\leq \pm 0.011$	$\leq \pm 0.009$	$\leq \pm 0.013$	$\leq \pm 0.030$	$\leq \pm 0.040$
Temperature effect on zero	(%FS/10°C)	$\leq \pm 0.023$	$\leq \pm 0.015$	$\leq \pm 0.010$	$\leq \pm 0.014$	$\leq \pm 0.030$	$\leq \pm 0.020$
Output sensitivity	(mv/v)	2.0 0.02					
Input resistance	(Ω)	460 \pm 50					
Output resistance	(Ω)	351 \pm 2.0					
Insulation resistance	(M Ω)	5000(50VDC)					
Zero balance	(%FS)	1.0					
Temperature, compensated	(°C)	-10 +40					
Temperature, operating	(°C)	-35 +70					
Excitation, recommended	(V)	5 12(DC)					
Excitation, max	(V)	18(DC)					
Safe overload	(%FS)	150					
Ultimate overload	(%FS)	300					

Outline Dimension mm(inch)



Dimension	Capacity (kg)		
	5,10,20,30,50	100,200,300	350,500
d	82 (0.32)	10.3 (0.41)	
D	23 (0.91)	24 (0.94)	
H	20 (0.79)	19 (0.75)	



Wiring:

Both 4 and 6 conductor wires are available on customers' requirements.
Cable diameter: $\phi 5 \pm 0.2$ mm
Standard length for 4 conductor cable: 3m
Standard length for 6 conductor cable: 6m

Note: Connection of 6 conductor wires are as above. For 4 conductor wires the yellow and blue sense wires are removed

HM11



- HM11 load cells are available in the capacities 5kg~500kg.
- Alloy steel construction, welded with bellow, potted by adhesive inside, oil proof, waterproof, anti-corrosive gas and medium making it suitable for all kinds of environments.
- Single point with bellow, easy installation, suitable for crane scales, mechanical conversion scales, hopper scales and other electronic weighing devices.
- Safe and anti-explosive product, can be used in atrocious environment and hazardous areas.

Features

- Capacity 5kg~500kg
- High accuracy
- Alloy steel construction
- Low profile

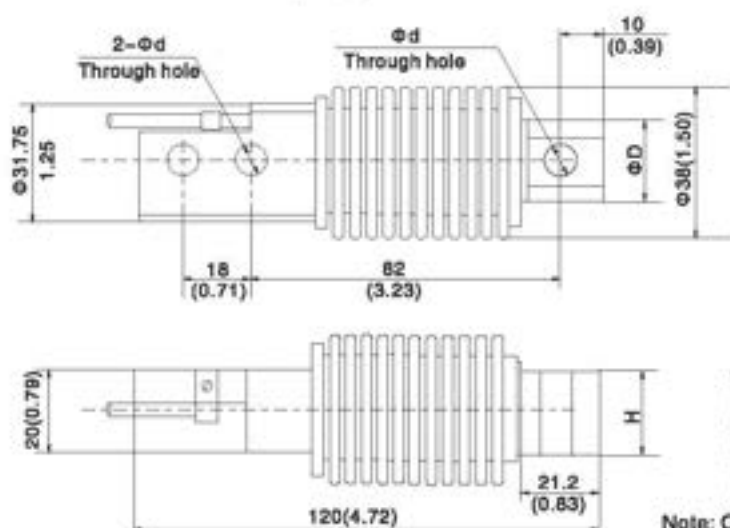
Accessories

- BM-11-401 • BM-11-402

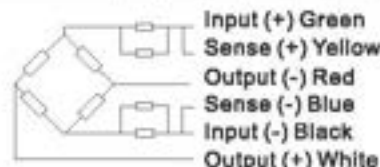
Specifications

Capacity	kg	5/10/20/30/50/100/200/250/300/350/500					
Accuracy		C2	C3	A5S	A5M	B10S	B10M
Maximum number of verification intervals	n_{max}	2000	3000	5000	5000	10000	10000
Minimum load cell verification interval	n_{min}	$E_{max}/5000$	$E_{max}/10000$	$E_{max}/15000$	$E_{max}/15000$	$E_{max}/10000$	$E_{max}/10000$
Combined error	(%FS)	$\leq \pm 0.030$	$\leq \pm 0.020$	$\leq \pm 0.018$	$\leq \pm 0.026$	$\leq \pm 0.035$	$\leq \pm 0.050$
Creep	(%FS/30min)	$\leq \pm 0.024$	$\leq \pm 0.016$	$\leq \pm 0.012$	$\leq \pm 0.017$	$\leq \pm 0.030$	$\leq \pm 0.040$
Temperature effect on sensitivity	(%FS/10°C)	$\leq \pm 0.017$	$\leq \pm 0.011$	$\leq \pm 0.009$	$\leq \pm 0.013$	$\leq \pm 0.030$	$\leq \pm 0.040$
Temperature effect on zero	(%FS/10°C)	$\leq \pm 0.023$	$\leq \pm 0.015$	$\leq \pm 0.010$	$\leq \pm 0.014$	$\leq \pm 0.030$	$\leq \pm 0.020$
Output sensitivity	(mv/v)	2.0±0.02					
Input resistance	(Ω)	460±50					
Output resistance	(Ω)	351±2.0					
Insulation resistance	(MΩ)	≥5000(50VDC)					
Zero balance	(%FS)	1.0					
Temperature, compensated	(°C)	-10~+40					
Temperature, operating	(°C)	-35~+70					
Excitation, recommended	(V)	5~12(DC)					
Excitation, max	(V)	18(DC)					
Safe overload	(%FS)	150					
Ultimate overload	(%FS)	300					

Outline Dimension mm(Inch)



Capacity (kg)	5, 10, 20, 30, 50	100, 200, 300	350, 500
Dimension			
d	8.2 (0.32)	10.3 (0.41)	
D	23 (0.91)	24 (0.94)	
H	20 (0.79)	19 (0.75)	



Wiring:

Both 4 and 6 conductor wires are available on customers' requirements.
Cable diameter: $\phi 5 \pm 0.2\text{mm}$
Standard length for 4 conductor cable: 3m
Standard length for 6 conductor cable: 6m

Note: Connection of 6 conductor wires are as above. For 4 conductor wires the yellow and blue sense wires are removed.

BM14A



- BM14A load cells are available in the capacities 10t~100t, 10Kib~500Kib.
- Stainless steel construction, hermetically welded, oil proof, waterproof, anti-corrosive gas and medium making it lightning protected in all kinds of environments.
- Column structure, good self-aligning ability, suitable for electronic platform scales, automobile testing facilities, hopper scales and other electronic weighing devices.

Features

- Capacity 10t~100t; 10Kib~500Kib
- High accuracy
- Four-column construction
- Stainless steel construction
- Easy installation and reliable performance
- PTB Approval No: D09-07.01

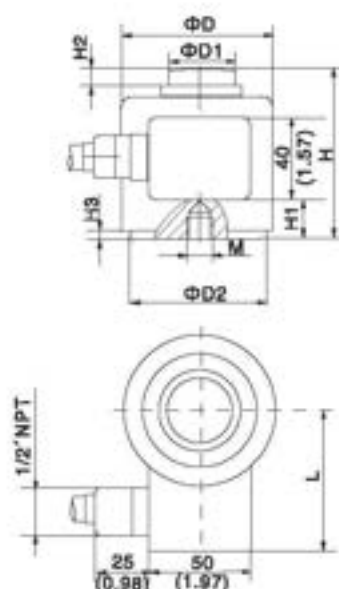
Accessories

- BY-14-101

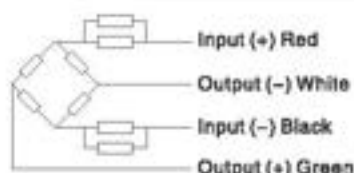
Specifications

Capacity	t Kib	10/25/40/60/100			
		10/25/50/100/200/300/500			
Accuracy		C2	C3	A5S	A5M
Approvals		OIML R60 C3			
Maximum number of verification intervals	n_{max}	2000	3000	5000	5000
Minimum load cell verification interval	v_{min}	$E_{max}/5000$	$E_{max}/10000$	$E_{max}/15000$	$E_{max}/15000$
Combined error	(%FS)	$\leq \pm 0.030$	$\leq \pm 0.020$	$\leq \pm 0.018$	$\leq \pm 0.026$
Creep	(%FS/30min)	$\leq \pm 0.024$	$\leq \pm 0.016$	$\leq \pm 0.012$	$\leq \pm 0.017$
Temperature effect on sensitivity	(%FS/10°C)	$\leq \pm 0.017$	$\leq \pm 0.011$	$\leq \pm 0.009$	$\leq \pm 0.013$
Temperature effect on zero	(%FS/10°C)	$\leq \pm 0.023$	$\leq \pm 0.015$	$\leq \pm 0.010$	$\leq \pm 0.014$
Output sensitivity	(mv/v)	2.0±0.002			
Input resistance	(Ω)	450±4.5			
Output resistance	(Ω)	480±4.8			
Insulation resistance	(M Ω)	$\geq 5000(50VDC)$			
Zero balance	(%FS)	1.0			
Temperature, compensated	(°C)	-10~+40			
Temperature, operating	(°C)	-35~+70			
Excitation, recommended	(V)	5~12(DC)			
Excitation, max	(V)	18(DC)			
Safe overload	(%FS)	150			
Ultimate overload	(%FS)	300			

Outline Dimension mm(Inch)



Capacity Dimension	10,25t (2.87)	40,60t (2.31)	100t (3.13)	25K,50K (2.87)	100K (4.13)	200K,300K (3.44)	500K (6.4)
ΦD	73 (2.87)	106 (4.13)	151.4 (6.0)	73 (2.87)	106 (4.13)	151.4 (6.0)	162.6 (6.4)
ΦD1	31.8 (1.25)	58.7 (2.31)	79.4 (3.13)	31.8 (1.25)	58.7 (2.31)	79.4 (3.13)	83.7 (3.29)
ΦD2	58 (2.28)	82.5 (3.25)	123.8 (4.87)	58 (2.28)	82.5 (3.25)	123.8 (4.87)	136.3 (5.37)
H	82.5 (3.25)	127 (5.0)	184.2 (7.25)	82.5 (3.25)	127 (5.0)	184.2 (7.25)	228.6 (9.0)
H1	38.23 (1.5)	65.07 (2.56)	87.35 (3.44)	38.23 (1.5)	65.07 (2.56)	87.35 (3.44)	101.5 (4.0)
H2	7.75 (0.31)	9.4 (0.37)	23.15 (0.91)	7.75 (0.31)	9.4 (0.37)	23.15 (0.91)	10.85 (0.43)
H3	2.6 (0.10)	4 (0.16)	3.7 (0.15)	2.6 (0.10)	4 (0.16)	3.7 (0.15)	3.7 (0.15)
L	64 (2.52)	87 (3.43)	108.2 (4.26)	64 (2.52)	87 (3.43)	108.2 (4.26)	121.9 (4.8)
M	M12×1.75	M20×2.5	M20×2.5	1/2-20UNF3/4-18UNF3/4-18UNF3/4-20UNF			



Wiring:

Adopt shielded, 4 conductor cable: ϕ 7.5mm
Standard cable length:
10t : 10m;
25t ~ 100t : 20m;
10Kib ~ 500Kib: 9m

BM14C



- BM14C load cells are available in the capacities 0.5t~50t.
- Stainless steel construction, hermetically welded, oil proof, waterproof, anti-corrosive gas and medium making it lightning protected in all kinds of environments.
- Column structure, anti-reversal design, good self-aligning ability, suitable for electronic platform scales, automobile testing facilities, hopper scales and other electronic weighing devices.
- Safe and anti-explosive product, can be used in atrocious environment and hazardous areas.

Features

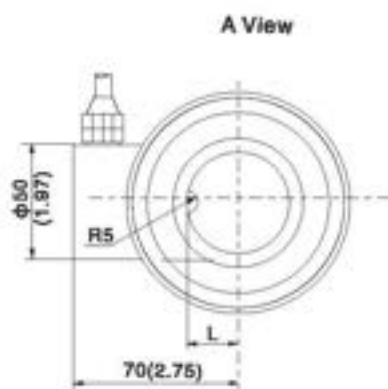
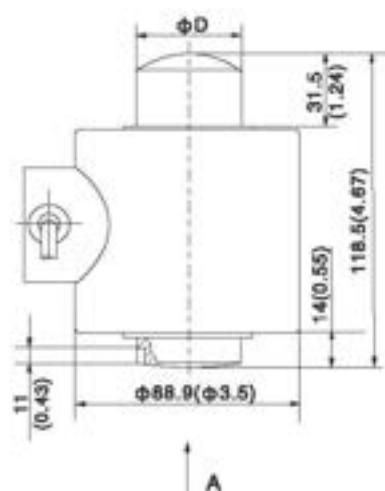
- Capacity 0.5t~50t
- High accuracy
- Stainless steel construction
- Easy installation and reliable performance
- PTB Approval No: D09-07.03 Revision 1

Accessories

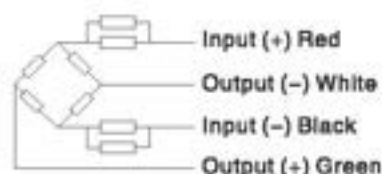
- BM-14-407 • HM-14-401
- BM-14-408 • HM-14-403
- BM-14-414 • HM-14-416

Specifications		Capacity				
	t	0.5/1/2/3/5/10/20/25/30/40/50				
		C2	C3	C4	A5S	A5M
Capacity						
Accuracy						
Approvals			OIML R60 C3	OIML R60 C4		
Maximum number of verification intervals	n_{max}	2000	3000	4000	5000	5000
Minimum load cell verification interval	V_{min}	$E_{max}/5000$	$E_{max}/10000$	$E_{max}/14000$	$E_{max}/15000$	$E_{max}/15000$
Combined error	(%FS)	$\leq \pm 0.030$	$\leq \pm 0.020$	$\leq \pm 0.018$	$\leq \pm 0.018$	$\leq \pm 0.028$
Creep	(%FS/30min)	$\leq \pm 0.024$	$\leq \pm 0.016$	$\leq \pm 0.012$	$\leq \pm 0.012$	$\leq \pm 0.017$
Temperature effect on sensitivity	(%FS/10°C)	$\leq \pm 0.017$	$\leq \pm 0.011$	$\leq \pm 0.009$	$\leq \pm 0.009$	$\leq \pm 0.013$
Temperature effect on zero	(%FS/10°C)	$\leq \pm 0.023$	$\leq \pm 0.015$	$\leq \pm 0.010$	$\leq \pm 0.010$	$\leq \pm 0.014$
Output sensitivity	(mv/v)	2.0±0.002				
Input resistance	(Ω)	700±7				
Output resistance	(Ω)	703±4				
Insulation resistance	(MΩ)	≥5000(50VDC)				
Zero balance	(%FS)	1.0				
Temperature, compensated	(°C)	-10~+40				
Temperature, operating	(°C)	-35~+70				
Excitation, recommended	(V)	5~12(DC)				
Excitation, max	(V)	18(DC)				
Safe overload	(%FS)	150				
Ultimate overload	(%FS)	300				

Outline Dimension mm(Inch)



Capacity Dimension	0.5t~30t	40t,50t
φD	40(1.57)	50(1.97)
L	22(0.87)	28(1.06)



Wiring:

Adopt shielded, 4 conductor cable: φ5mm
Standard cable length: 15m

HM14C



- HM14C load cells are available in the capacities 10t~50t.
- Alloy steel construction, hermetically welded, oil proof, waterproof, anti-corrosive gas and medium making it lightning protected in all kinds of environments.
- Column structure, anti-reversal design, good self-aligning ability, suitable for electronic platform scales, automobile testing facilities, hopper scales and other electronic weighing devices.

Features

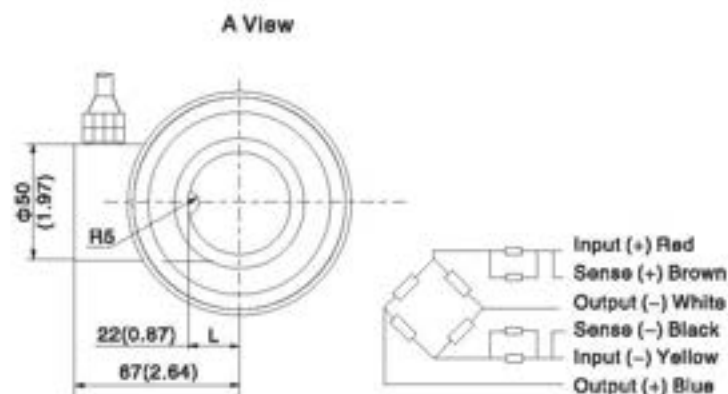
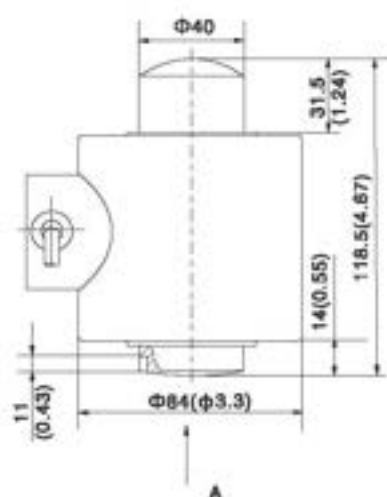
- Capacity 10t~50t
- High accuracy
- Alloy steel construction
- Easy installation and reliable performance

Accessories

- HM-14-401 • BM-14-407
- HM-14-403 • BM-14-408

Specifications		10/20/25/30/50			
Capacity	t	C2	C3	A5S	A5M
Accuracy					
Maximum number of verification intervals	n_{max}	2000	3000	5000	5000
Minimum load cell verification interval	v_{min}	$E_{max}/5000$	$E_{max}/10000$	$E_{max}/15000$	$E_{max}/15000$
Combined error	(%FS)	$\leq \pm 0.030$	$\leq \pm 0.020$	$\leq \pm 0.018$	$\leq \pm 0.026$
Creep	(%FS/30min)	$\leq \pm 0.024$	$\leq \pm 0.016$	$\leq \pm 0.012$	$\leq \pm 0.017$
Temperature effect on sensitivity	(%FS/10°C)	$\leq \pm 0.017$	$\leq \pm 0.011$	$\leq \pm 0.009$	$\leq \pm 0.013$
Temperature effect on zero	(%FS/10°C)	$\leq \pm 0.023$	$\leq \pm 0.015$	$\leq \pm 0.010$	$\leq \pm 0.014$
Output sensitivity	(mv/v)	2.0 ± 0.004			
Input resistance	(Ω)	700 ± 7			
Output resistance	(Ω)	703 ± 4			
Insulation resistance	(M Ω)	$\geq 5000(50VDC)$			
Zero balance	(%FS)	1.0			
Temperature, compensated	(°C)	$-10 \sim +40$			
Temperature, operating	(°C)	$-35 \sim +70$			
Excitation, recommended	(V)	$5 \sim 12(DC)$			
Excitation, max	(V)	18(DC)			
Safe overload	(%FS)	150			
Ultimate overload	(%FS)	300			

Outline Dimension mm(inch)



Wiring:

Adopt shielded, 6 conductor cable: $\phi 6.3mm$
Standard cable length: 13m

BM14D



- BM14D load cells are available in the capacities 10t~100t.
- Stainless steel construction, hermetically welded, oil proof, waterproof, anti-corrosive gas and medium making it lightning protected in all kinds of environments.
- Column structure, anti-reversal design, good self-aligning ability, suitable for electronic platform scales, automobile testing facilities, hopper scales and other electronic weighing devices and force measuring fields.

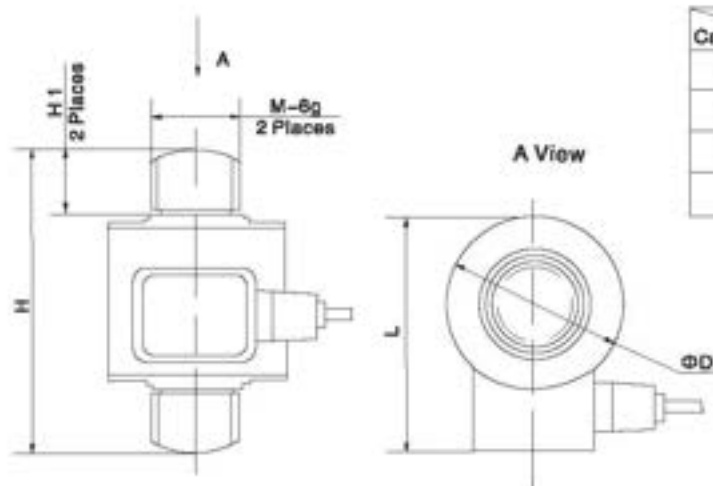
Features

- Capacity 10t~100t
- High accuracy
- Stainless steel construction
- Easy installation and reliable performance

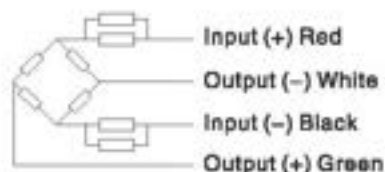


Specifications					
Capacity	t	10/20/25/30/40/50/100			
Accuracy		C2	C3	A5S	A5M
Maximum number of verification intervals	n_{max}	2000	3000	5000	5000
Minimum load cell verification interval	v_{min}	$E_{max}/5000$	$E_{max}/10000$	$E_{max}/15000$	$E_{max}/15000$
Combined error	(%FS)	$\leq \pm 0.030$	$\leq \pm 0.020$	$\leq \pm 0.018$	$\leq \pm 0.028$
Creep	(%FS/30min)	$\leq \pm 0.024$	$\leq \pm 0.016$	$\leq \pm 0.012$	$\leq \pm 0.017$
Temperature effect on sensitivity	(%FS/10°C)	$\leq \pm 0.017$	$\leq \pm 0.011$	$\leq \pm 0.009$	$\leq \pm 0.013$
Temperature effect on zero	(%FS/10°C)	$\leq \pm 0.023$	$\leq \pm 0.015$	$\leq \pm 0.010$	$\leq \pm 0.014$
Output sensitivity	(mv/v)	1.5±0.003			
Input resistance	(Ω)	700±7			
Output resistance	(Ω)	703±4			
Insulation resistance	(MΩ)	≥5000(50VDC)			
Zero balance	(%FS)	1.0			
Temperature, compensated	(°C)	-10~+40			
Temperature, operating	(°C)	-35~+70			
Excitation, recommended	(V)	5~12(DC)			
Excitation, max	(V)	18(DC)			
Safe overload	(%FS)	150			
Ultimate overload	(%FS)	300			

Outline Dimension mm(inch)



Dimension Capacity	H	H1	φD	L	M
10t-20t	180 (7.09)	89.3 (2.73)	73 (2.87)	99.7 (3.92)	M36×3
25t-30t	200 (7.87)	70 (2.75)	88.9 (3.5)	115.6 (4.55)	M42×3
40t-60t	250 (9.84)	99.3 (3.91)	105 (4.13)	138.3 (5.44)	M56×4
100t	350 (13.7)	131.9 (5.19)	152.4 (4.93)	183.9 (7.14)	M76×4



Wiring:

Adopt shielded, 6 conductor cable: φ5mm
Standard cable length: 20m

BM14G



- BM14G load cells are available in the capacities 10t~50t.
- Stainless steel construction, hermetically welded, oil proof, waterproof, anti-corrosive gas and medium making it lightning protected in all kinds of environments.
- Column structure, anti-reversal design, good self-aligning ability, suitable for electronic platform scales, automobile testing facilities, hopper scales and other electronic weighing devices.

Features

- Capacity 10t~50t
- High accuracy
- Stainless steel construction
- Easy installation and reliable performance
- PTB Approval No: D08-05.21 Revision 1

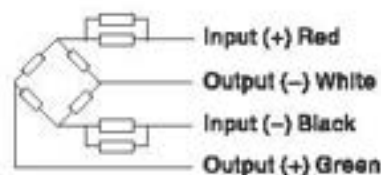
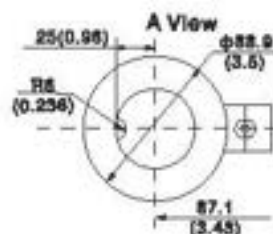
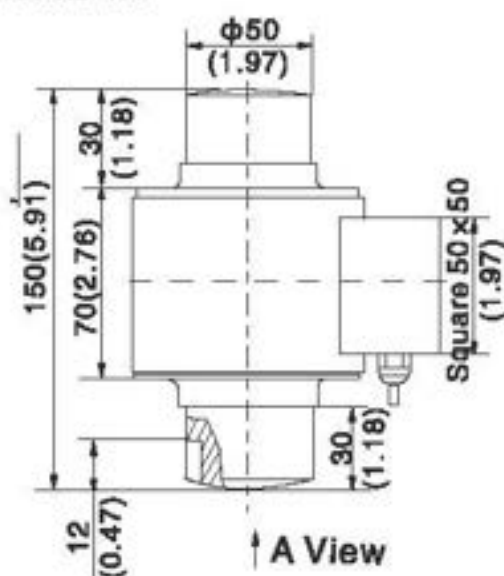
Accessories

- BY-14-105 • BY-14-106
- BY-14-108

Specifications						
Capacity	t	10/20/30/40/50				
		C2	C3	C4	A5S	A5M
Accuracy						
Approvals			OIML R80 C3			
Maximum number of verification intervals	n_{max}	2000	3000	4000	5000	5000
Minimum load cell verification interval	n_{min}	$E_{max}/5000$	$E_{max}/10000$	$E_{max}/14000$	$E_{max}/15000$	$E_{max}/15000$
Combined error	(%FS)	$\leq \pm 0.030$	$\leq \pm 0.020$	$\leq \pm 0.018$	$\leq \pm 0.018$	$\leq \pm 0.028$
Creep	(%FS/30min)	$\leq \pm 0.024$	$\leq \pm 0.016$	$\leq \pm 0.012$	$\leq \pm 0.012$	$\leq \pm 0.017$
Temperature effect on sensitivity	(%FS/10°C)	$\leq \pm 0.017$	$\leq \pm 0.011$	$\leq \pm 0.009$	$\leq \pm 0.009$	$\leq \pm 0.013$
Temperature effect on zero	(%FS/10°C)	$\leq \pm 0.023$	$\leq \pm 0.015$	$\leq \pm 0.010$	$\leq \pm 0.010$	$\leq \pm 0.014$
Output sensitivity	(mV/V)	2.0±0.02				
Input resistance	(Ω)	700±7				
Output resistance	(Ω)	703±4				
Insulation resistance	(M Ω)	≥5000(50VDC)				
Zero balance	(%FS)	1.0				
Temperature, compensated	(°C)	-10~+40				
Temperature, operating	(°C)	-35~+70				
Excitation, recommended	(V)	5~12(DC)				
Excitation, max	(V)	18(DC)				
Safe overload	(%FS)	150				
Ultimate overload	(%FS)	300				

Outline Dimension mm (Inch)

BM14G-XX-XX-XB-W1



Wiring:

Adopt shielded, 4 conductor cable: ϕ 5mm
Standard cable length: 15m

HM14H



- HM14H load cells are available in the capacities 10t~60t.
- Alloy steel construction, hermetically welded, oil proof, waterproof, anti-corrosive gas and medium making it lightning protected in all kinds of environments.
- Column structure, anti-reversal design, good self-aligning ability, suitable for electronic platform scales, automobile testing facilities, hopper scales and other electronic weighing devices.

Features

- Capacity 10t~60t
- High accuracy
- Alloy steel construction
- Easy installation and reliable performance

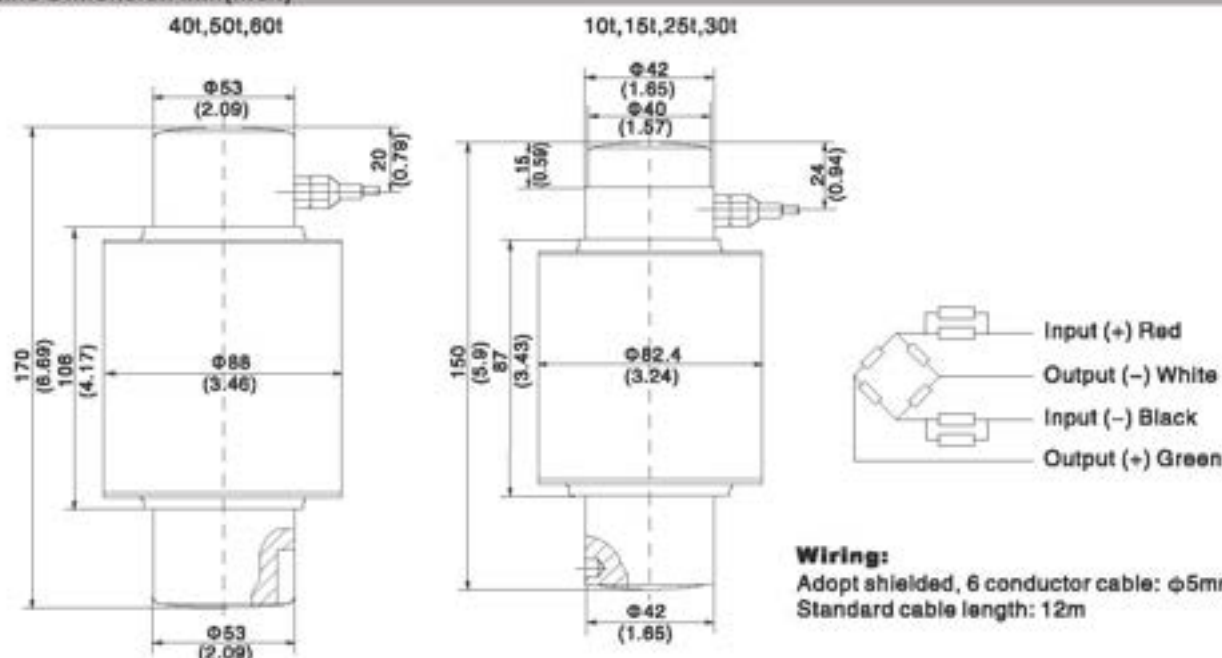
Accessories

- HM-14-409 • BM-14-410

Specifications

Capacity	t	10/15/20/25/30/40/50/60			
Accuracy		C2	C3	A5S	A5M
Maximum number of verification intervals	n_{max}	2000	3000	5000	5000
Minimum load cell verification interval	v_{min}	$E_{max}/5000$	$E_{max}/10000$	$E_{max}/15000$	$E_{max}/15000$
Combined error	(%FS)	$\leq \pm 0.030$	$\leq \pm 0.020$	$\leq \pm 0.018$	$\leq \pm 0.026$
Creep	(%FS/30min)	$\leq \pm 0.024$	$\leq \pm 0.016$	$\leq \pm 0.012$	$\leq \pm 0.017$
Temperature effect on sensitivity	(%FS/10°C)	$\leq \pm 0.017$	$\leq \pm 0.011$	$\leq \pm 0.009$	$\leq \pm 0.013$
Temperature effect on zero	(%FS/10°C)	$\leq \pm 0.023$	$\leq \pm 0.015$	$\leq \pm 0.010$	$\leq \pm 0.014$
Output sensitivity	(mv/v)	2.0±0.002			
Input resistance	(Ω)	700±7			
Output resistance	(Ω)	703±4			
Insulation resistance	(MΩ)	≥5000(50VDC)			
Zero balance	(%FS)	1.0			
Temperature, compensated	(°C)	-10~+40			
Temperature, operating	(°C)	-35~+70			
Excitation, recommended	(V)	5~12(DC)			
Excitation, max	(V)	18(DC)			
Safe overload	(%FS)	150			
Ultimate overload	(%FS)	300			

Outline Dimension mm(inch)



BM14K



- BM14K load cells are available in the capacities 10t ~ 100t.
- Stainless steel construction, hermetically welded, oil proof, waterproof, anti-corrosive gas and medium making it lightning protected in all kinds of environments.
- Column structure, anti-reversal design, good self-aligning ability, suitable for electronic platform scales, automobile testing facilities, hopper scales and other electronic weighing devices.

Features

- Capacity 10t ~ 100t
- High accuracy
- Stainless steel construction
- Easy installation and reliable performance
- PTB Approval No: D09-07.02

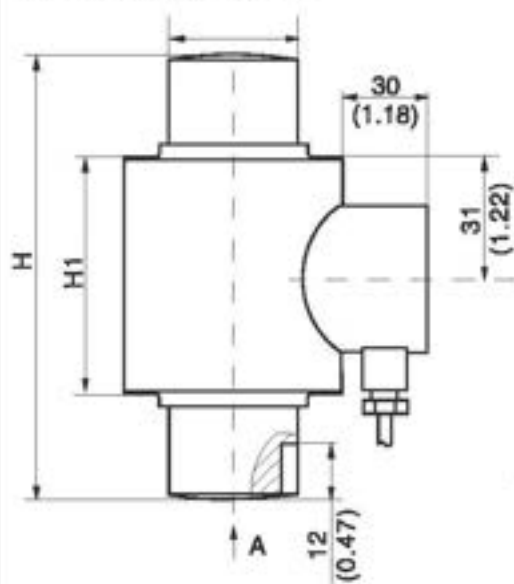
Accessories

- BY-14-102 • BY-14-109

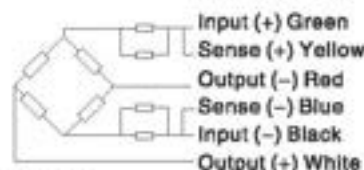
Specifications						
Capacity	t	10/15/20/30/40/50/60/100				
Accuracy		C2	C3	C4	A5S	A5M
Approvals		OIML R60 C3				
Maximum number of verification intervals	f_{max}	2000	3000	4000	5000	5000
Minimum load cell verification interval	v_{min}	$E_{max}/5000$	$E_{max}/10000$	$E_{max}/14000$	$E_{max}/15000$	$E_{max}/15000$
Combined error	(%FS)	$\leq \pm 0.030$	$\leq \pm 0.020$	$\leq \pm 0.018$	$\leq \pm 0.018$	$\leq \pm 0.028$
Creep	(%FS/30min)	$\leq \pm 0.024$	$\leq \pm 0.016$	$\leq \pm 0.012$	$\leq \pm 0.012$	$\leq \pm 0.017$
Temperature effect on sensitivity	(%FS/10°C)	$\leq \pm 0.017$	$\leq \pm 0.011$	$\leq \pm 0.009$	$\leq \pm 0.009$	$\leq \pm 0.013$
Temperature effect on zero	(%FS/10°C)	$\leq \pm 0.023$	$\leq \pm 0.015$	$\leq \pm 0.010$	$\leq \pm 0.010$	$\leq \pm 0.014$
Output sensitivity	(mv/v)	2.0±0.02				
Input resistance	(Ω)	700±7				
Output resistance	(Ω)	703±4				
Insulation resistance	(MΩ)	≥5000(50VDC)				
Zero balance	(%FS)	1.0				
Temperature, compensated	(°C)	-10~+40				
Temperature, operating	(°C)	-35~+70				
Excitation, recommended	(V)	5~12(DC)				
Excitation, max	(V)	18(DC)				
Safe overload	(%FS)	150				
Ultimate overload	(%FS)	300				

Outline Dimension mm(inch)

BM14K-XX-XX-XB-W1



Dimension Capacity	H	H1	H2	H3	ϕD	ϕD1
10,15t	130 (5.12)	80 (3.14)	12 (0.47)	3 (0.12)	44 (1.73)	74 (2.91)
20t - 40t	150 (5.91)	92 (3.62)	19 (0.75)	5 (0.2)	44 (1.73)	74 (2.91)
50t,60t	210 (8.27)	92 (3.62)	19 (0.75)	5 (0.2)	44 (1.73)	74 (2.91)
100t	260 (10.24)	121 (4.76)	19 (0.75)	5 (0.2)	64 (2.52)	83 (3.26)



Wiring:

Adopt shielded, 6 conductor cable: ϕ5.0mm
Standard cable length:
10t ~ 30t : 12m;
40t ~ 100t : 20m

Accessory

HL-3-001

Capacity	Part number
25kg-50kg	HL-3-001-25/50kg
100kg-150kg	HL-3-001-100/150kg
200kg-300kg	HL-3-001-200/300kg
500kg-750kg	HL-3-001-500/750kg
1t-1.5t	HL-3-001-1/1.5t
2t-3t	HL-3-001-2/3t
5t	HL-3-001-5t

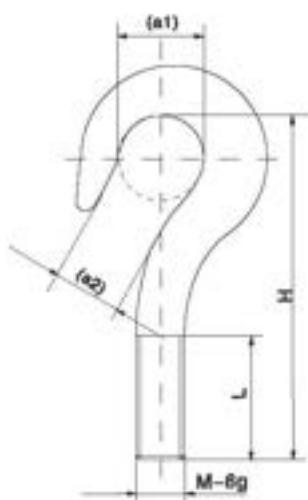
Features:

Matched with S type load cells, suitable for hybrid scales, crane scales, packaging scales and hopper scales.



Alloy steel, assembled with: H3, B3G, H3G, H3F, BM3

Outline Dimension mm(inch)



Capacity	a1	a2	H	M x L	Hook type	Lifting weight
25kg-50kg	25(0.98)	20(0.79)	97.5(3.84)	M8 x 24	Straight handle with single hook LM-006-T	0.25t
100kg-150kg	25(0.98)	20(0.79)	97.5(3.84)	M10 x 26	Straight handle with single hook LM-006-T	0.25t
200kg-300kg	28(0.98)	22(0.87)	106(4.17)	M12 x 28	Straight handle with single hook LM-010-T	0.4t
500kg-750kg	34(1.34)	27(1.06)	135.5(5.33)	M12 x 28	Straight handle with single hook LM-020-T	0.8t
1t	40(1.57)	32(1.26)	152.5(6.0)	M12 x 28	Straight handle with single hook LM-04-T	1.6t
1.5t	40(1.57)	32(1.26)	152.5(6.0)	M12 x 28	Straight handle with single hook LM-04-T	1.6t
2t-3t	48(1.89)	38(1.5)	183(7.2)	M20 x 1.5 x 35	Straight handle with single hook LM-08-T	3.2t
5t	56(2.2)	45(1.77)	221(8.7)	M20 x 1.5 x 35	Straight handle with single hook LM-1.6-T	6.3t

HL-3-002

Capacity	Part number
25kg-50kg	HL-3-002-25/50kg
100kg-150kg	HL-3-002-100/150kg
200kg-300kg	HL-3-002-200/300kg
500kg-750kg	HL-3-002-500/750kg
1t-1.5t	HL-3-002-1/1.5t
2t-3t	HL-3-002-2/3t
5t	HL-3-002-5t

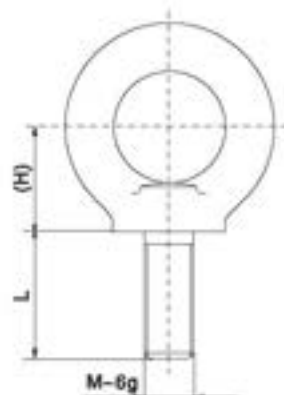
Features:

Matched with S type load cells, suitable for hybrid scales, crane scales, packaging scales and hopper scales.



Alloy steel, assembled with: H3, B3G, H3G, H3F, BM3

Outline Dimension mm(inch)



Capacity	H	M x L	Hook type	Lifting weight
25kg-50kg	18(0.71)	M8 x 24	Screw GB/T825-88 M8	0.16t
100kg-150kg	22(0.87)	M10 x 26	Screw GB/T825-88 M10	0.25t
200kg-300kg	26(1.02)	M12 x 22	Screw GB/T825-88 M12	0.4t
500kg-750kg	31(1.22)	M12 x 22	Screw GB/T825-88 M16	1.0t
1t	38(1.42)	M12 x 22	Screw GB/T825-88 M20	1.6t
1.5t	38(1.42)	M12 x 22	Screw GB/T825-88 M20	1.6t
2t-3t	53(2.09)	M20 x 1.5 x 35	Screw GB/T825-88 M30	4.0t
5t	63(2.48)	M20 x 1.5 x 35	Screw GB/T825-88 M36	6.3t

Accessory

HL-3-003

Capacity	Part number
25kg-50kg	HL-3-003-25/50kg
100kg-150kg	HL-3-003-100/150kg
200kg-1000kg	HL-3-003-200/1000kg
1.5t	HL-3-003-1.5t
2t-3t	HL-3-003-2/3t
5t	HL-3-003-5t

Features:

Matched with S type load cells, suitable for hybrid scales, crane scales, packaging scales, hopper scales, and other electronic weighing devices.



Alloy steel, assembled with: H3, B3G, H3G, H3F, BM3

Outline Dimension mm(inch)



Capacity	H	M×L	Shaft joint bearing	Lifting weight
25kg-50kg	42(1.65)	M8×24	Bearing GB/T9161-2001 SA 8E	0.55t
100kg-150kg	48(1.89)	M10×26	Bearing GB/T9161-2001 SA 10E	0.81t
200kg-300kg	54(2.13)	M12×28	Bearing GB/T9161-2001 SA 12E	1.08t
500kg-750kg	54(2.13)	M12×28	Bearing GB/T9161-2001 SA 12E	1.08t
1t	54(2.13)	M12×28	Bearing GB/T9161-2001 SA 12E	1.08t
1.5t	63(2.48)	M12×28	Bearing GB/T9161-2001 SA 20E	3.0t
2t-3t	78(3.07)	M20×1.5×43	Bearing GB/T9161-2001 SA 20E	3.0t
5t	89(3.5)	M20×1.5×43	Bearing GB/T9161-2001 SA30ES	6.0t

HL-3-004

Capacity	Part number
25kg-50kg	HL-3-004-25/50kg
100kg-150kg	HL-3-004-100/150kg
200kg-300kg	HL-3-004-200/300kg
500kg-750kg	HL-3-004-500/750kg
1t-1.5t	HL-3-004-1/1.5t
2t-3t	HL-3-004-2/3t
5t	HL-3-004-5t

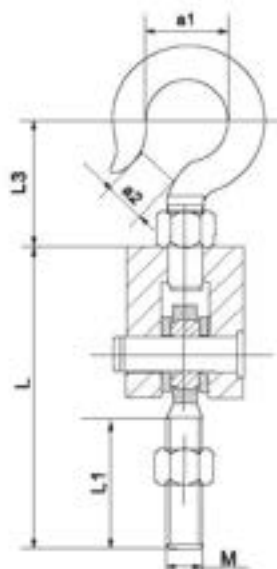
Features:

Matched with S type load cells, suitable for hybrid scales, crane scales, packaging scales, hopper scales, and other electronic weighing devices.



Alloy steel, assembled with: H3, B3G, H3G, H3F, BM3

Outline Dimension mm(inch)



Capacity	Dimension	a1	a2	L	L1	L2	M	Lifting weight
25kg-50kg		25(0.98)	20(0.79)	77(3.03)	21(0.83)	77.5(3.05)	M8	0.25t
100kg-150kg		25(0.98)	20(0.79)	83(3.27)	26(1.02)	80.5(3.17)	M10	0.25t
200kg-300kg		28(1.10)	22(0.87)	89(3.50)	28(1.10)	81(3.58)	M12	0.4t
500kg-750kg		34(1.34)	27(1.06)	89(3.50)	28(1.10)	120.5(4.74)	M12	0.8t
1t		40(1.57)	32(1.26)	89(3.50)	28(1.10)	137.5(5.41)	M12	1.08t
1.5t		40(1.57)	32(1.26)	118(4.65)	28(1.10)	130.5(5.14)	M12	1.8t
2t-3t		48(1.89)	38(1.5)	133(5.24)	43(1.69)	158(6.22)	M20×1.5	3.0t
5t		56(2.20)	45(1.77)	149(5.87)	43(1.69)	201(7.91)	M20×1.5	6.0t

Accessory

HL-3-005

Capacity	Part number
25kg-50kg	HL-3-005-25/50kg
100kg-150kg	HL-3-005-100/150kg
200kg-1000kg	HL-3-005-200/1000kg
1.5t	HL-3-005-1.5t
2t-3t	HL-3-005-2/3t
5t	HL-3-005-5t

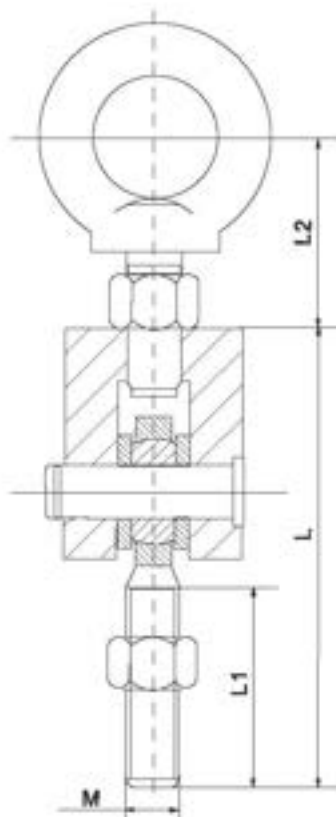
Features:

Matched with S type load cells, suitable for hybrid scales, crane scales, packaging scales, hopper scales, and other electronic weighing devices.



Alloy steel, assembled with: H3, B3G, H3G, H3F, BM3.

Outline Dimension mm(Inch)



Capacity	Dimension	L	L1	L2	M	Lifting weight
25kg-50kg		77(3.03)	21(0.83)	22(0.87)	M8	0.16t
100kg-150kg		83(3.27)	26(1.02)	27(1.06)	M10	0.25t
200kg-300kg		89(3.50)	28(1.10)	33(1.3)	M12	0.4t
500kg-750kg		89(3.50)	28(1.10)	38(1.5)	M12	1.0t
1t		89(3.50)	28(1.10)	43(1.7)	M12	1.08t
1.5t		118(4.65)	28(1.10)	42(1.65)	M12	1.6t
2t-3t		133(5.24)	43(1.69)	63(2.48)	M20 × 1.5	3.0t
5t		149(5.87)	43(1.69)	78(3.07)	M20 × 1.5	6.0t

Accessory

HJ-8-201

Capacity	Part number
0.5-2t	HJ-8-201-0.5/2t
(0.5-2t)-M1	HJ-8-201-0.5/2t-M1
2.5-5t	HJ-8-201-2.5/5t
250lb-4KSE	HJ-8-201-250lb/4KSE
5Klb-10Klb	HJ-8-201-5/10K

Features:

Easy installation, adjustable height, automatically centralized inside, good ability of anti-side loading. Mainly used for platform scales, floor scales and other electronic weighing devices.



Alloy steel, assembled with: H8C, B8D

Outline Dimension mm(inch)



Capacity	Dimension	ØD	H	H1	M
0.5t-2t		60 (2.36)	92 (3.62)	50 (1.97)	M12 × 1.75
250lb-4Klb					1/2-20UNF
2.5t-5t		80 (3.15)	105 (4.13)	50 (1.97)	M18 × 1.5 (Only for H8C)
5K-10Klb					M20 × 2.5 (Only for B8D)
10t		86 (3.39)	112 (4.41)	50 (1.97)	3/4-16UNF
(0.5t-2t)-M1		60 (2.36)	92 (3.62)	50 (1.97)	M24 × 2
					M18 × 1.5

BJ-8-202

Capacity	Part number
0.5-2t	BJ-8-202-0.5/2t
2.5-5t	BJ-8-202-2.5/5t
250lb-4KSE	BJ-8-202-250lb/4KSE
5K-10Klb	BJ-8-202-5/10K
10t	BJ-8-202-10t

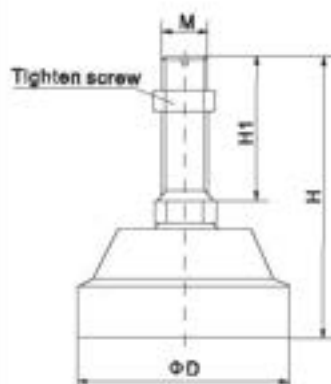
Features:

Easy installation, adjustable height, anti-corrosion, automatically centralized inside, good ability of anti-side loading. Mainly used for platform scales, floor scales and other electronic weighing devices under hazardous environments.



Stainless steel, assembled with: B8D, H8C

Outline Dimension mm(inch)



Capacity	Dimension	ØD	H	H1	M
0.5t-2t		60 (2.36)	90 (3.54)	50 (1.97)	M12 × 1.75
250lb-4Klb					1/2-20UNF
2.5t-5t		80 (3.15)	105 (4.13)	50 (1.97)	M20 × 2.5 (Only for B8D)
5K-10Klb					3/4-16UNF

Accessory

HJ-8-203

Capacity **Part number**
0.5-2t HJ-8-203-0.5/2t

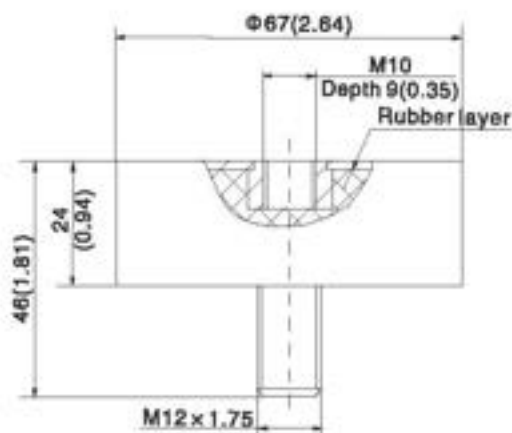
Features:

Alloy steel with rubber inside, slightly adjustable of the slant, easy installation.
Mainly used for platform scales, packaging scales, hybrid scales and other electronic weighing devices.



Alloy steel, assembled with: H8C,B8D,HM8C,BM8D

Outline Dimension mm(Inch)



BJ-8-205

Capacity **Part number**
0.5-2t BJ-8-205-0.5/2t
250lb-4KSE BJ-8-205-250lb/4KSE

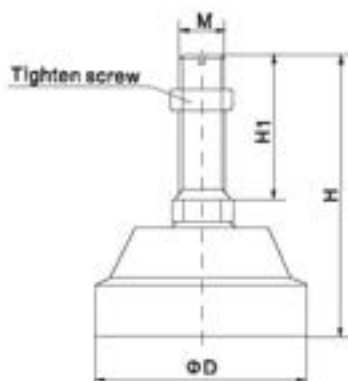
Feature:

Easy installation, adjustable height, anti-corrosion, automatically centralized inside, good ability of anti-side loading.
Mainly used for platform scales, floor scales and other electronic weighing devices under hazardous environments.



Stainless steel, assembled with: B8D,H8C

Outline Dimension mm(Inch)



Capacity	Dimension	ΦD	H	H1	M
0.5t-2t		80	105	50	M12 × 1.75
250lb-4Klb		(3.15)	(4.13)	(1.97)	1/2-20UNF

Accessory

BJ-8-206

Capacity	Part number
0.25-2t	BJ-8-206-0.25/2t
500lb-4K	BJ-8-206-500lb/4K

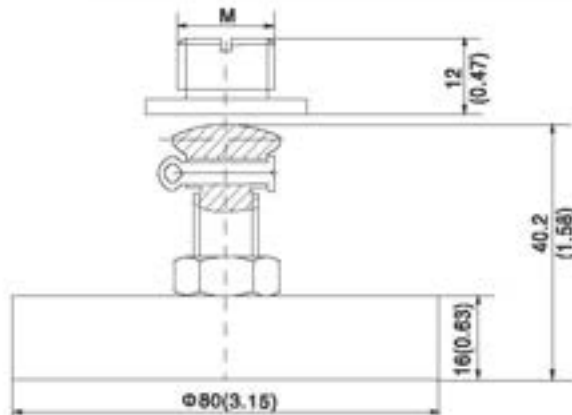
Features:

Easy installation, adjustable height, automatically centralized inside, good ability of anti-side loading. Mainly used for platform scales, floor scales and other electronic weighing devices.



Stainless steel, assembled with: BM8H,H8H

Outline Dimension mm(inch)



Capacity	Model
0.25t-2t	M12 x 1.75
500lb-4Klb	1/-20UNF

BJ-8-207

Capacity	Part number
0.25t-2t	BJ-8-207-0.25/2t
5t	BJ-8-207-5t
500lb-4Klb	BJ-8-207-500lb/4K
10K	BJ-8-207-10K

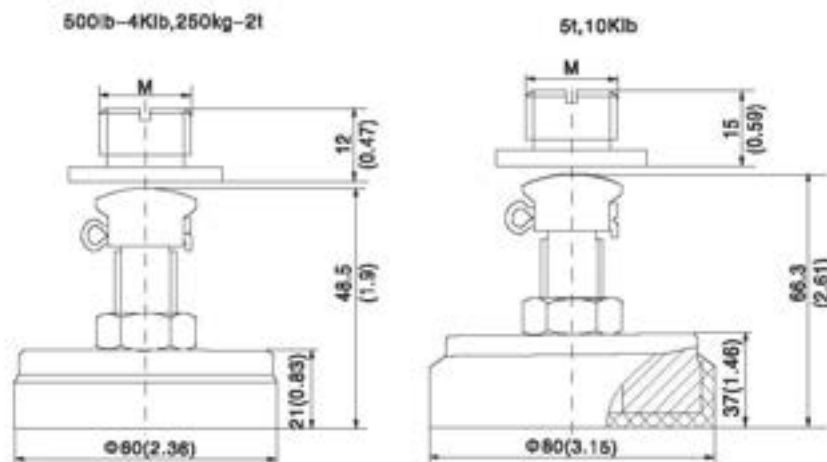
Features:

Easy installation, adjustable height, automatically centralized inside, good ability of anti-side loading. Mainly used for platform scales, floor scales and other electronic weighing devices.



Stainless steel, assembled with: BM8H,H8H

Outline Dimension mm(inch)



Capacity	Model
0.25t-2t	M12 x 1.75
5t	M20 x 2.5
500lb-4Klb	1/2-20UNF
10K	3/4-16UNF

Accessory

HJ-8-213

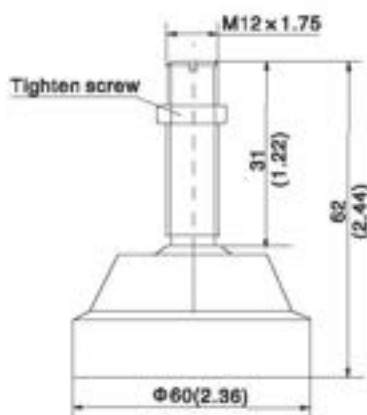
Capacity **Part number**
 0.5-2t HJ-8-213-0.5/2t

Features:

Easy installation, adjustable height, automatically centralized inside, good ability of anti-side loading. Mainly used for platform scales, floor scales and other electronic weighing devices.



Outline Dimension mm(inch)



BJ-8-215

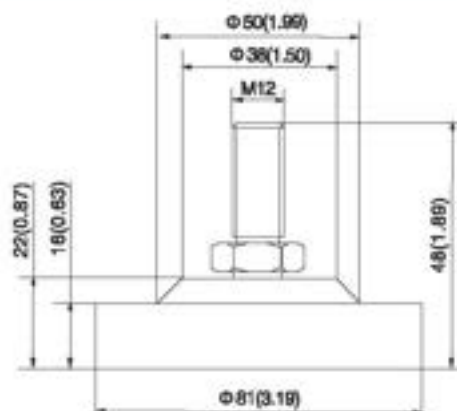
Capacity **Part number**
 0.5t-2t BJ-8-215-0.5/2t

Features:

Easy installation, adjustable height, automatically centralized inside, good ability of anti-side loading. Mainly used for platform scales, floor scales and other electronic weighing devices.



Outline Dimension mm(inch)



Accessory

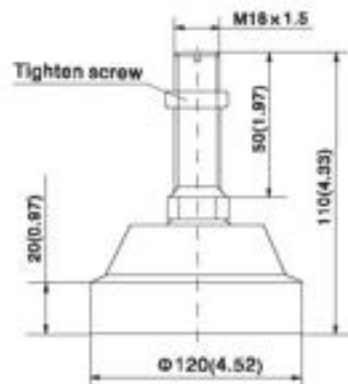
HJ-8-216

Capacity 2.5t-5t
Part number HJ-8-216-2.5/5t

Features:
Easy installation, automatically centralized inside, good ability of anti-side loading.
Mainly used for platform scales, floor scales and other electronic weighing devices.



Outline Dimension mm(inch)



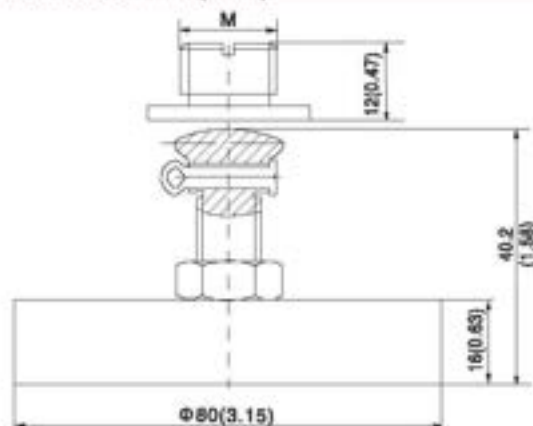
HJ-8-217

Capacity 0.5t-2t
500lb-4Klb
Part number HJ-8-217-0.5/2t
HJ-8-217-500lb/4K

Features:
Easy installation, adjustable height, automatically centralized inside, good ability of anti-side loading.
Mainly used for platform scales, floor scales and other electronic weighing devices.



Outline Dimension mm(inch)



Capacity	M
0.25-2t	M12×1.75
500lb-4K	1/2-20UNF

Accessory

HJ-8-218

Capacity	Part number
0.25t-2t	HJ-8-218-0.25/2t
5t	HJ-8-218-5t
500lb-4Klb	HJ-8-218-500lb/4K
10Klb	HJ-8-218-10K

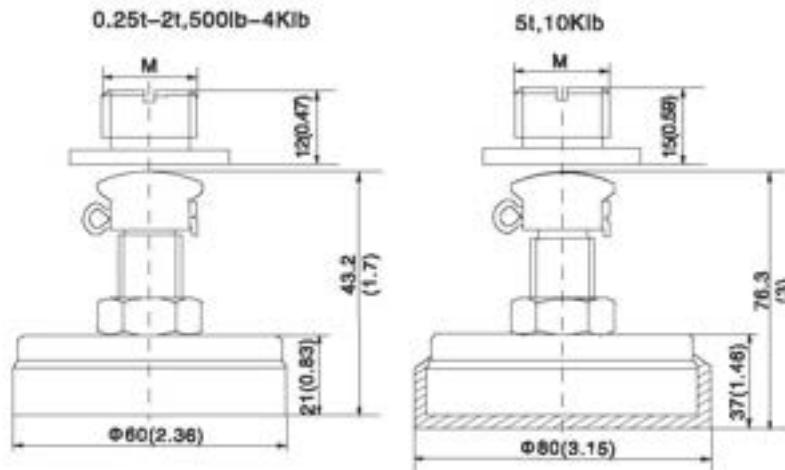
Features:

Easy installation, adjustable height, automatically centralized inside, good ability of anti-side loading. Mainly used for platform scales, floor scales and other electronic weighing devices.



Alloy steel, rubber supporting subassembly
Assembled with: BM8H, H8H

Outline Dimension mm(inch)



Capacity	M
250kg-2t	M12×1.75
5t	M20×2.5
500lb-4Klb	1/2-20UNF
10Klb	3/4-16UNF

BJ-8-219

Capacity	Part number
0.5t-2t	BJ-8-219-0.5/2t
1Klb-4Klb	BJ-8-219-1/4K

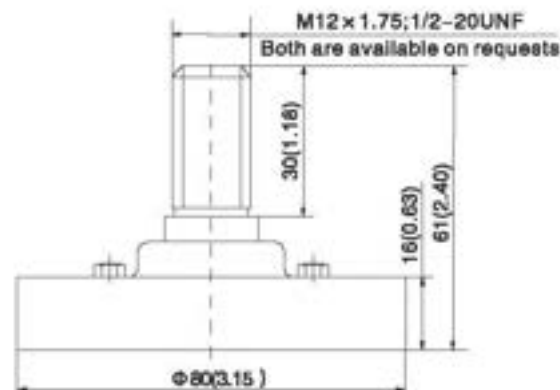
Features:

Easy installation, automatically centralized inside, good ability of anti-side loading. Mainly used for platform scales, floor scales and other electronic weighing devices.



Stainless steel, assembled with: H8C, B8D, HM8C, BM8D

Outline Dimension mm(inch)



Accessory

BJ-8-220

Capacity	Part number
0.5t-2t	BJ-8-220-0.5/2t
1Klb-4Klb	BJ-8-220-1/4K

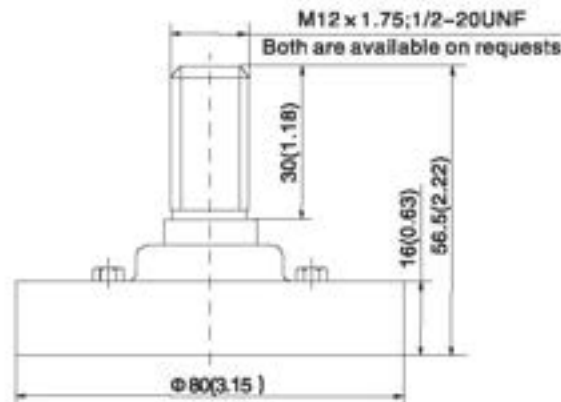
Features:

Easy installation, automatically centralized inside, good ability of anti-side loading. Mainly used for platform scales, floor scales and other electronic weighing devices.



Stainless steel, assembled with: H8C,B8D,HM8C,BM8D

Outline Dimension mm(inch)



HD-8-301

Capacity	Part number
0.5t-2t	HD-8-301-0.5/2t
2.5t-5t	HD-8-301-2.5/5t
1Klb-4Klb	HD-8-301-1/4K
5Klb-10Klb	HD-8-301-5/10K

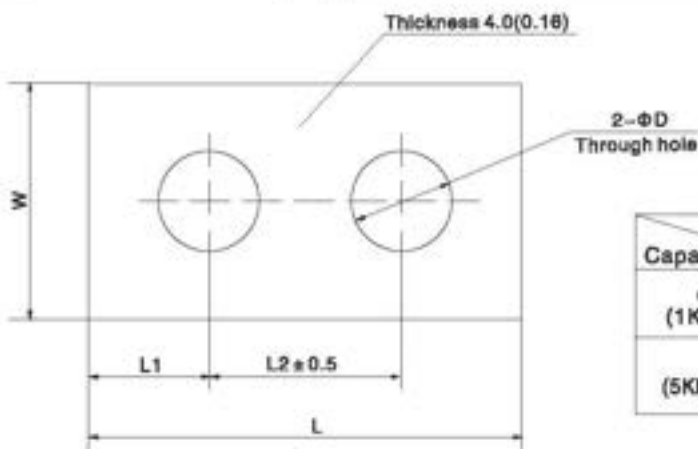
Features:

Mainly used for platform scales, floor scales and other electronic weighing devices.



Alloy steel, surface bluing treatment. Assembled with: B8D,H8C,HM8C,BM8D

Outline Dimension mm(inch)



Capacity	Dimension L	L1	L2	W	D
0.5t-2t (1Klb-4Klb)	54 (2.13)	13 (0.51)	25.4 (1.0)	32 (1.26)	14 (0.55)
2.5t-5t (5Klb-10Klb)	76 (2.99)	19 (0.75)	38 (1.50)	38 (1.50)	20 (0.79)

Accessory

HY-8-101

Capacity	Model
0.5t-3t	HY-8-101-0.5/3t
5t	HY-8-101-5t
10t-15t	HY-8-101-10/5t
20t-25t	HY-8-101-10/25t
30t	HY-8-101-30t
50t	HY-8-101-50t

Features:

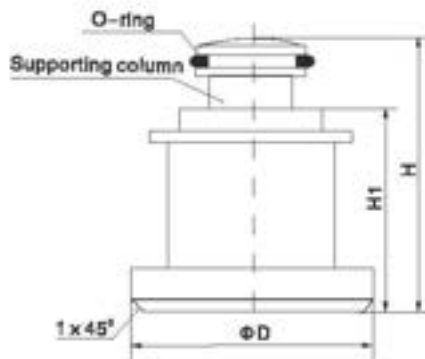
Easy installation, anti-corrosion, non-downable structure, good self-aligning ability.

Mainly used for truck scales, platform scales and other electronic weighing devices.



Alloy steel, assembled with: H8, HM8

Outline Dimension mm(inch)



Dimension Capacity	ΦD	H	H1
0.5t-3t	35(1.38)	44.9(1.77)	24.9(0.98)
5t	42(1.65)	56.7(2.23)	34.7(1.37)
10t-15t	57(2.24)	80.7(3.18)	66.7(2.63)
20t-25t	70(2.76)	85(3.35)	67(2.64)
30t	70(2.76)	91(3.58)	70(2.76)
50t	85(3.35)	102(4.04)	82(3.23)

HY-8-102

Capacity	Part number
0.5t-2t	HY-8-102-0.5/2t
2.5t-5t	HY-8-102-2.5/5t
1K-4KSE	BY-8-104-1/4KSE
5K-10K	BY-8-104-5/10K

Features:

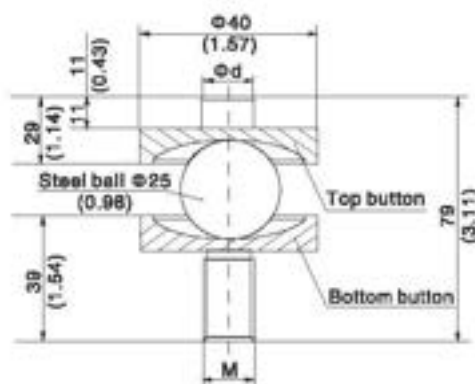
Easy installation, automatically centralized with steel ball, good self-aligning ability.

Mainly used for platform scales and other electronic weighing devices.



Alloy steel, assembled with: H8C, B8D, HM8C, BM8D

Outline Dimension mm(inch)



Dimension Capacity	Φd	M
0.5t-2t 1K-4KSE	12 (0.47)	M12×1.75
2.5t-5t 5K-10K	18 (0.71)	M18×1.5

Accessory

BY-8-104

Capacity	Part number
0.5t-2t	BY-8-104-0.5/2t
2.5t-5t	BY-8-104-2.5/5t
1K-4KSE	BY-8-104-1/4KSE
5K-10K	BY-8-104-5/10K

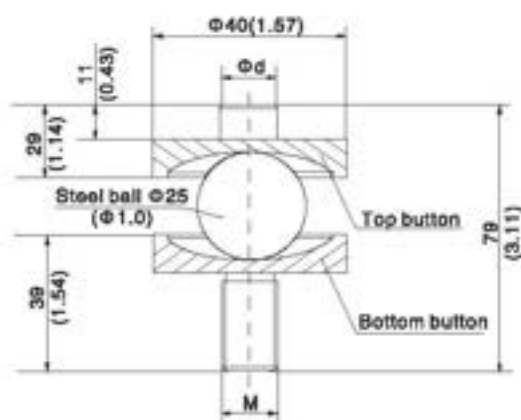
Features:

Easy installation, good self-aligning ability, automatically centralized with steel ball.
Stainless steel construction, anti-corrosion, can be used under hazardous environments.
Mainly used for platform scales and other electronic weighing devices.



Stainless steel,
Assembled with: H8C,B8D,HM8C,BM8D

Outline Dimension mm(Inch)



Dimension Capacity	ϕd	M
0.5t-2t	12	M12 x 1.75
1K-4KSE	(0.47)	
2.5t-5t	18	M18 x 1.5
5K-10K	(0.71)	

HY-8-105

Capacity	Part number
0.5t-2t	HY-8-105-0.5/2t

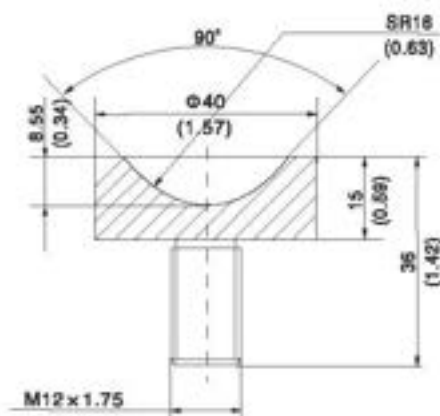
Features:

Easy installation, good self-aligning ability.
Mainly used for platform scales and other electronic weighing devices.



Alloy steel,
Assembled with: H8C,B8D,HM8C,BM8D

Outline Dimension mm(Inch)



Accessory

BY-8-106

Capacity **Part number**
0.5t-2t BY-8-106-0.5/2t

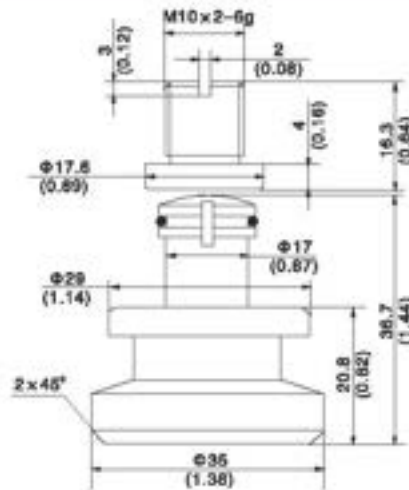
Features:

Easy installation, adjustable height, automatically centralized inside.
Stainless steel construction, anti-corrosion, can be used under hazardous environments.
Mainly used for platform scales and other electronic weighing devices under hazardous environments.



Stainless steel, assembled with: H8C-W2

Outline Dimension mm(Inch)



BY-14-101

Capacity **Part number**
10t, 25t BY-14-101-10/25t
40t, 60t BY-14-101-40/60t

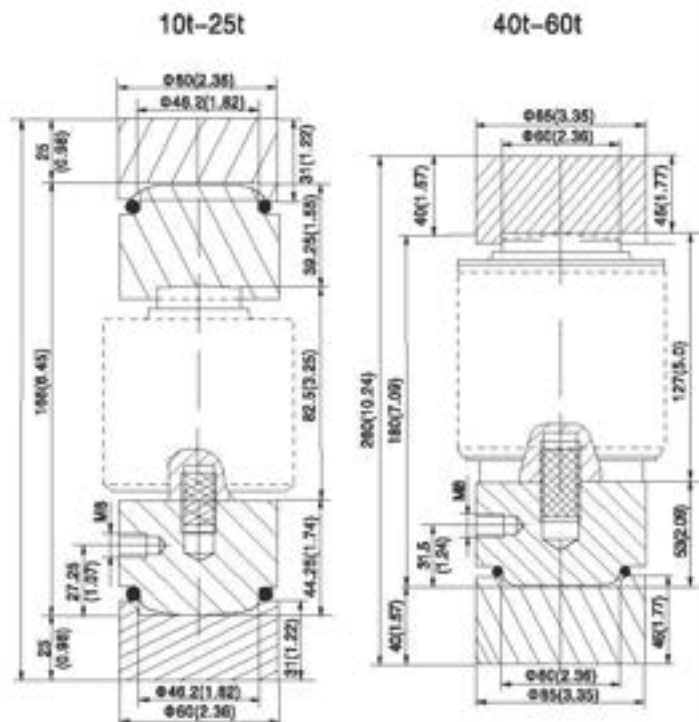
Features:

Easy installation, good self-aligning ability, anti-reversal ability.
Stainless steel construction, anti-corrosion, can be used under hazardous environments.
Mainly used for platform scales, automobile testing facilities, electronic truck scales and other electronic weighing devices.



Stainless steel,
Assembled with: BM14A
M8 screw hole is for anti-reversal occasion.

Outline Dimension mm(Inch)



Accessory

BY-14-102

Capacity	Part number
10t, 15t	BY-14-102-10/15t
20t-40t	BY-14-102-20/40t
50t, 60t	BY-14-102-50/60t
100t	BY-14-102-100t

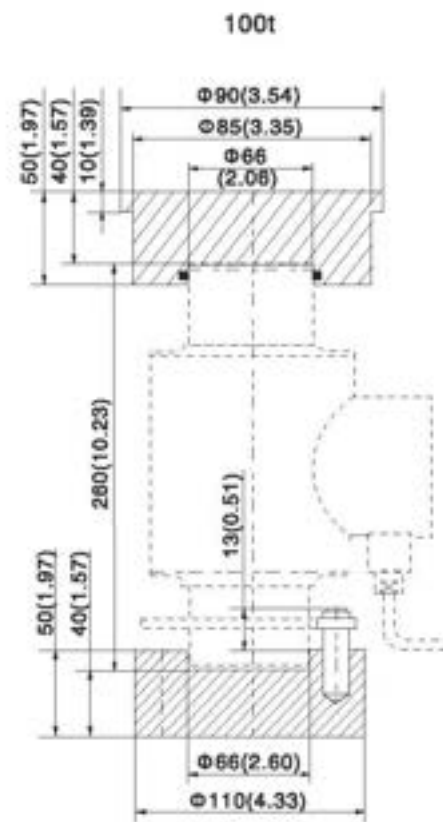
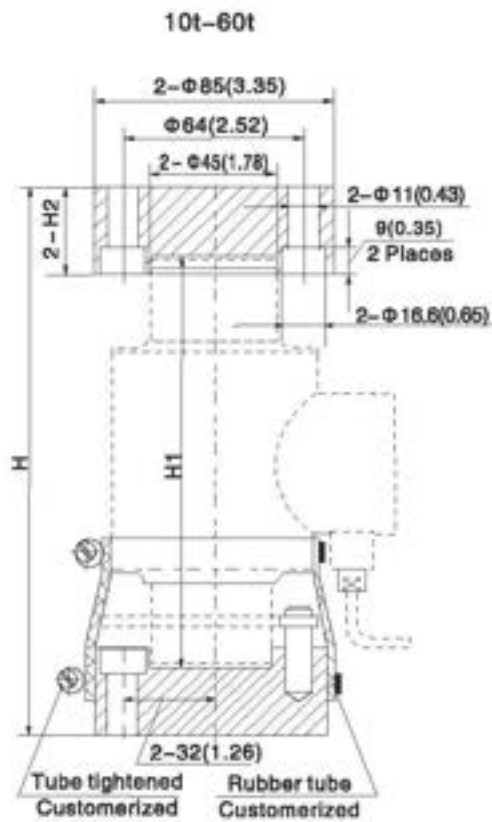
Features:

Easy installation, good self-aligning ability, anti-reversal ability.
Stainless steel construction, anti-corrosion, can be used under hazardous environments.
Mainly used for platform scales, automobile testing facilities, electronic truck scales and other electronic weighing devices.



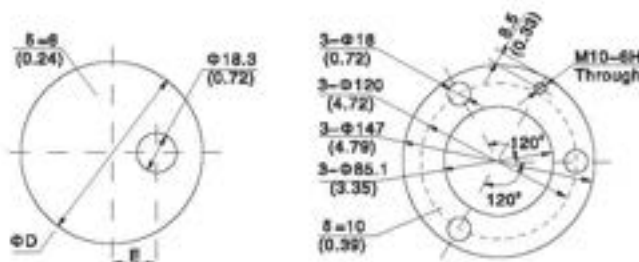
Stainless steel,
Assembled with: BM14K
Locating pin on the bottom plate is for anti-rotation occasion.

Outline Dimension mm(inch)



The locating circle can be offered on requests.

Eccentric washer, Ø165(6.5)
Customized



Dimension	10t, 15t	20t-40t	50t, 60t	100t
Capacity				
H	160(6.3)	200(7.87)	260(10.24)	See pictures
H1	130(5.12)	150(5.91)	210(8.27)	See pictures
H2	22(0.87)	32(1.26)	32(1.26)	See pictures
D	80(3.15)	80(3.15)	80(3.15)	55(2.17)
W	18.9(0.74)	18.9(0.74)	18.9(0.74)	14(0.55)

Accessory

BY-14-103

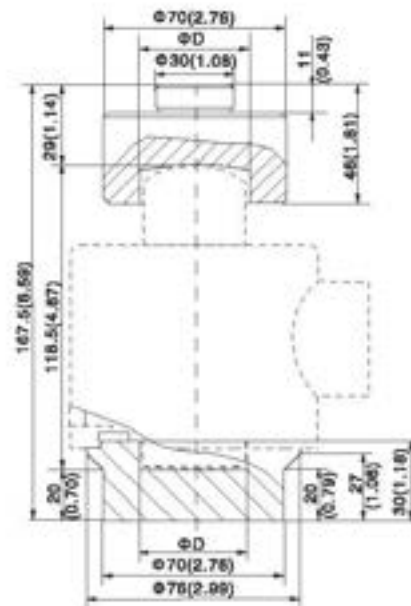
Capacity	Part number
10t-30t	BY-14-103-10/30t
40t,50t	BY-14-103-40/50t

Features:

Easy installation, good self-aligning ability, anti-reversal ability.
Stainless steel construction, anti-corrosion, can be used under hazardous environments.
Mainly used for platform scales, automobile testing facilities, electronic truck scales and other electronic weighing devices.



Outline Dimension mm(inch)



Capacity	10t-30t	40t,50t
Dimension		
ϕD	42(1.65)	52(2.05)

HY-14-104

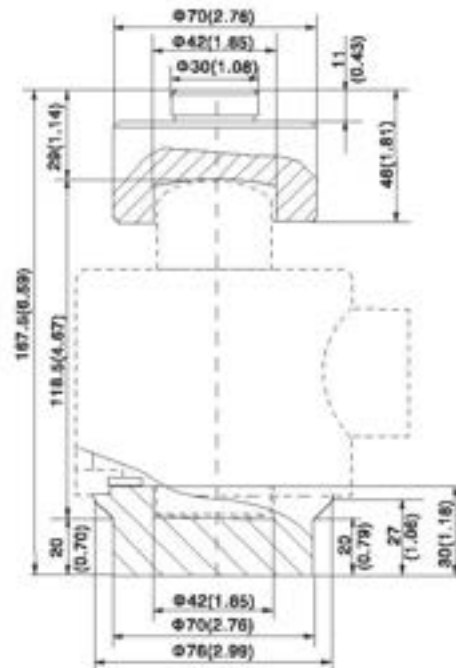
Capacity	Part number
10t-30t	HY-14-104-10/30t

Features:

Easy installation, good self-aligning ability, anti-reversal ability.
Mainly used for platform scales, automobile testing facilities, electronic truck scales and other electronic weighing devices.



Outline Dimension mm(inch)



Accessory

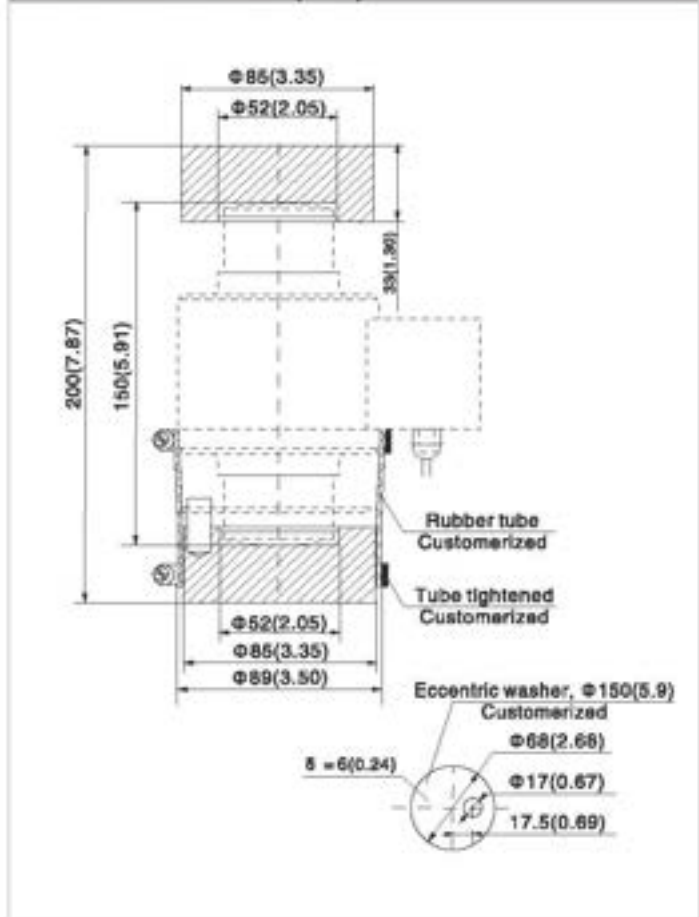
BY-14-105

Capacity 10t-50t
Part number BY-14-105-10/50t

Features:
Easy installation, good self-aligning ability, anti-reversal ability.
Stainless steel construction, anti-corrosion, can be used under hazardous environments.
Mainly used for platform scales, automobile testing facilities, electronic truck scales and other electronic weighing devices.



Outline Dimension mm(Inch)



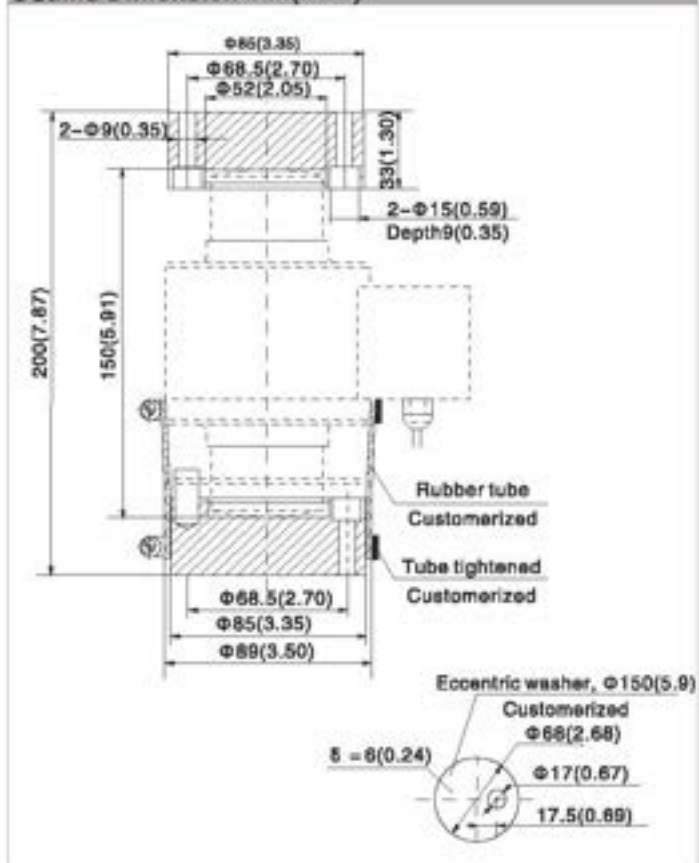
BY-14-106

Capacity 10t-50t
Part number BY-14-106-10/50t

Features:
Easy installation, good self-aligning ability, anti-reversal ability.
Stainless steel construction, anti-corrosion, can be used under hazardous environments.
Mainly used for platform scales, automobile testing facilities, electronic truck scales and other electronic weighing devices.



Outline Dimension mm(Inch)



Accessory

BY-14-108

Capacity 10t-50t
Part number BY-14-108-10/50t

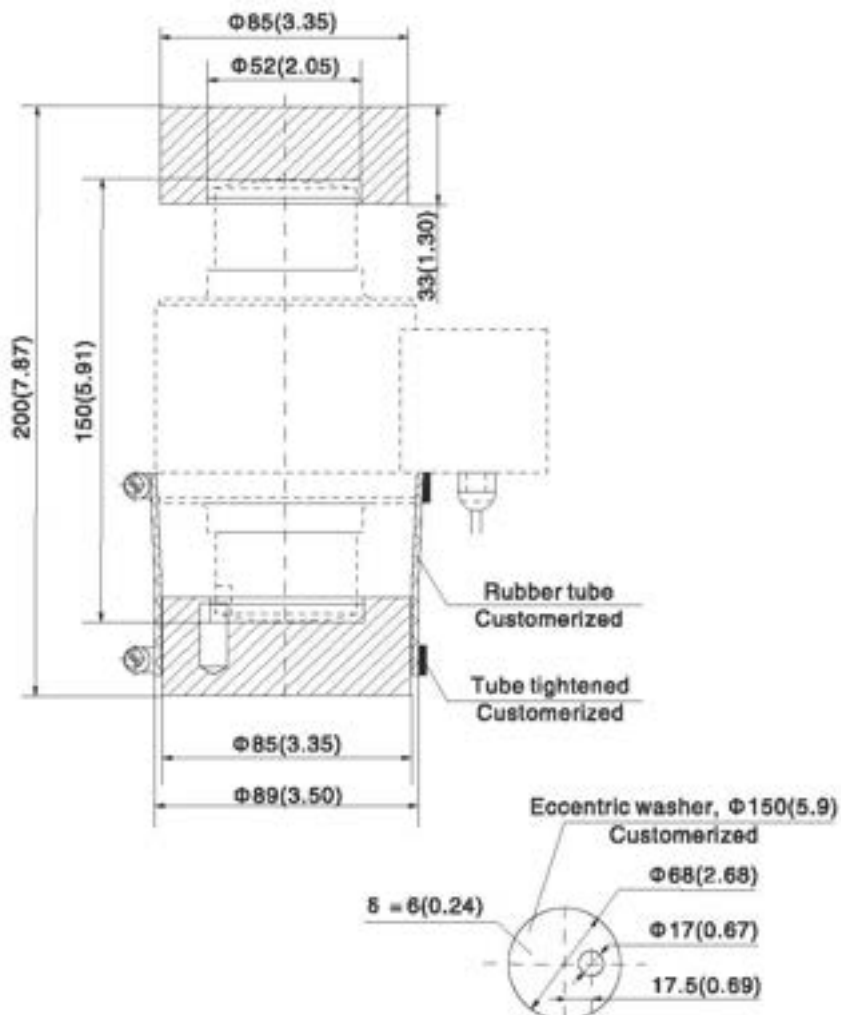
Features:

Easy installation, good self-aligning ability, anti-reversal ability.
Stainless steel construction, anti-corrosion, can be used under hazardous environments.
Mainly used for platform scales, automobile testing facilities, electronic truck scales and other electronic weighing devices.



Stainless steel, assembled with: BM14G (-W1型)

Outline Dimension mm(inch)



Accessory

BY-14-109

Capacity	Part number
10t, 15t	BY-14-109-10/15t
20t-40t	BY-14-109-20/40t
50t, 80t	BY-14-109-50/80t
100t	BY-14-109-100t

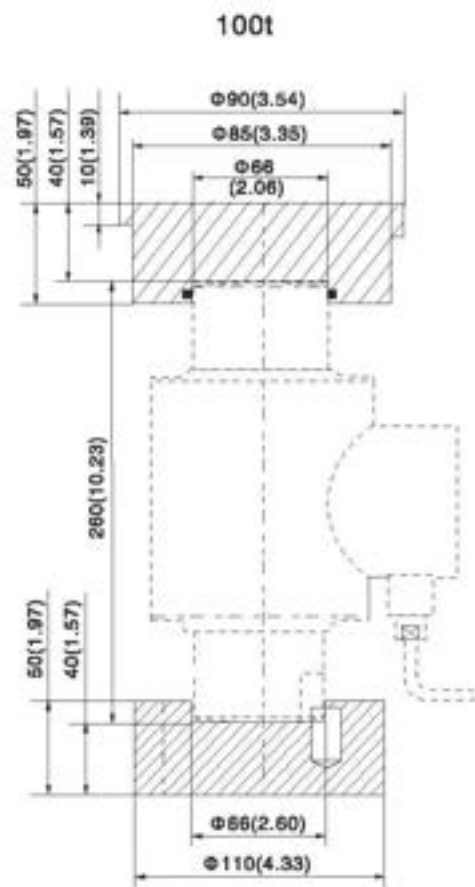
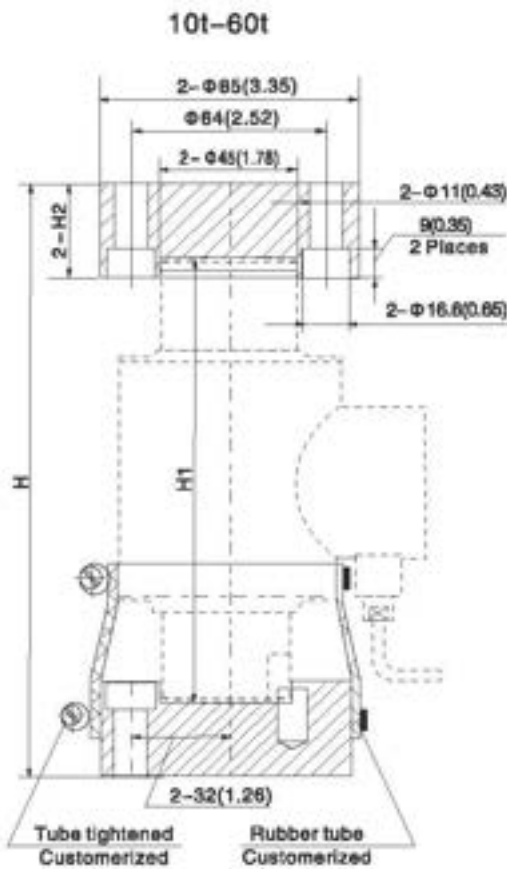
Features:

Easy installation, good self-aligning ability, anti-reversal ability.
Stainless steel construction, anti-corrosion, can be used under hazardous environments.
Mainly used for platform scales, automobile testing facilities, electronic truck scales and other electronic weighing devices.



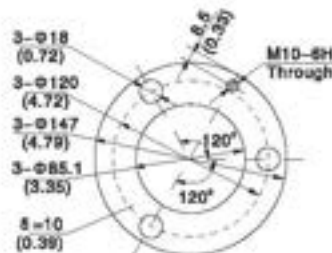
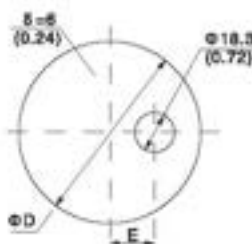
Stainless steel, assembled with: BM14K (-W型)
Locating pin on the bottom plate is for anti-rotation occasion.

Outline Dimension mm(inch)



Locating circle can be offered on requests.

Eccentric washer, $\phi 165(6.5)$ Customized



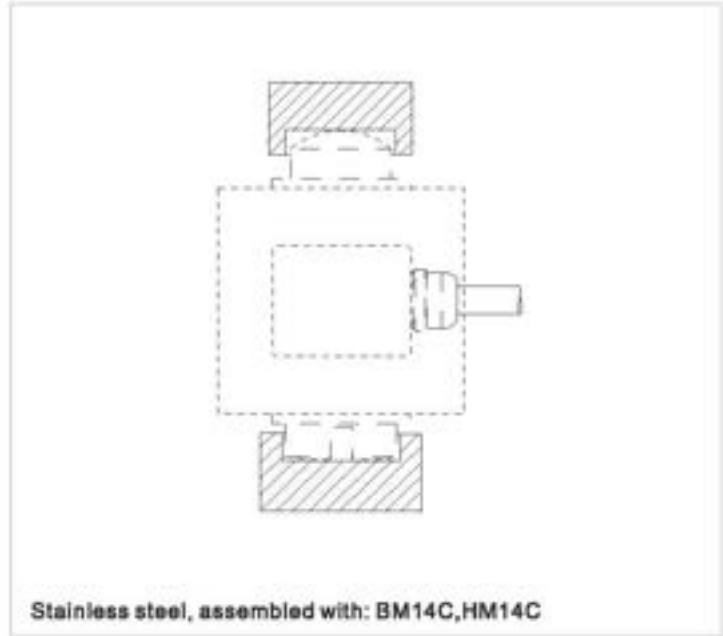
Dimension	10t, 15t	20t-40t	50t, 80t	100t
Capacity				
H	180(6.3)	200(7.87)	260(10.24)	See pictures
H1	130(5.12)	150(5.91)	210(8.27)	See pictures
H2	22(0.87)	32(1.26)	32(1.26)	See pictures
D	80(3.15)	80(3.15)	80(3.15)	56(2.17)
W	18.9(0.74)	18.9(0.74)	18.9(0.74)	14(0.55)

Accessory

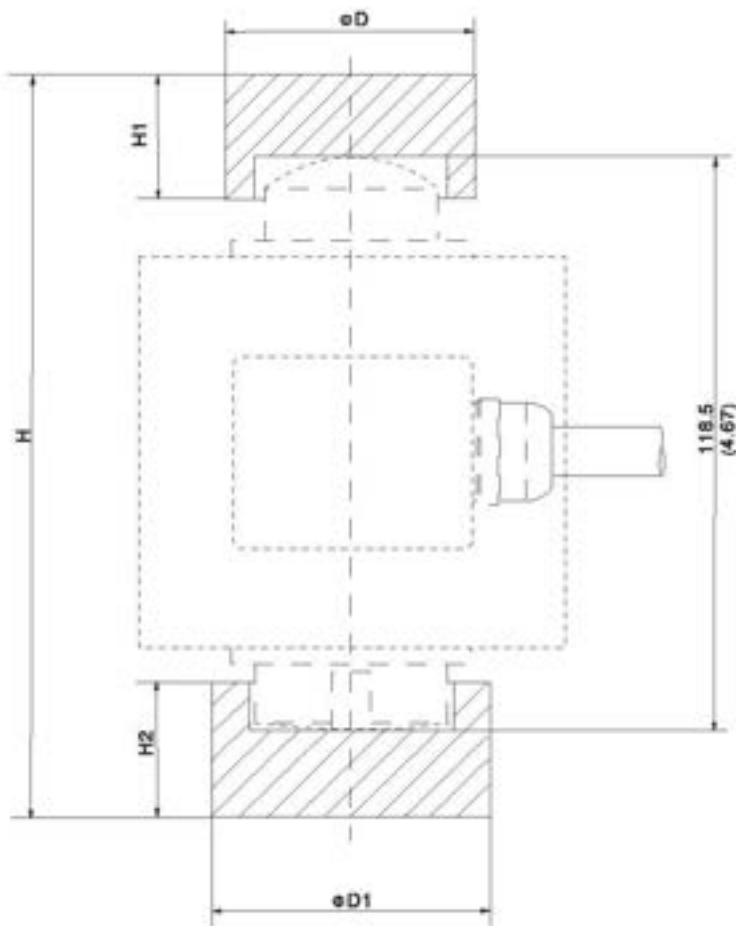
BY-14-117

Capacity	Part number
0.5t-5t	BY-14-117-0.5/5t
10t-50t	BY-14-117-10/50t

Features:
 With slope stopping ability,
 and anti-rotation construction.



Outline Dimension mm(inch)



Capacity Dimension	0.5t-5t	10t-50t
øD	52 (2.05)	68 (2.68)
øD1	58 (2.28)	68 (2.68)
H	154.5 (6.08)	168.5 (6.63)
H1	23 (0.91)	35 (1.38)
H2	28 (1.1)	35 (1.38)

Accessory

HM-2-401

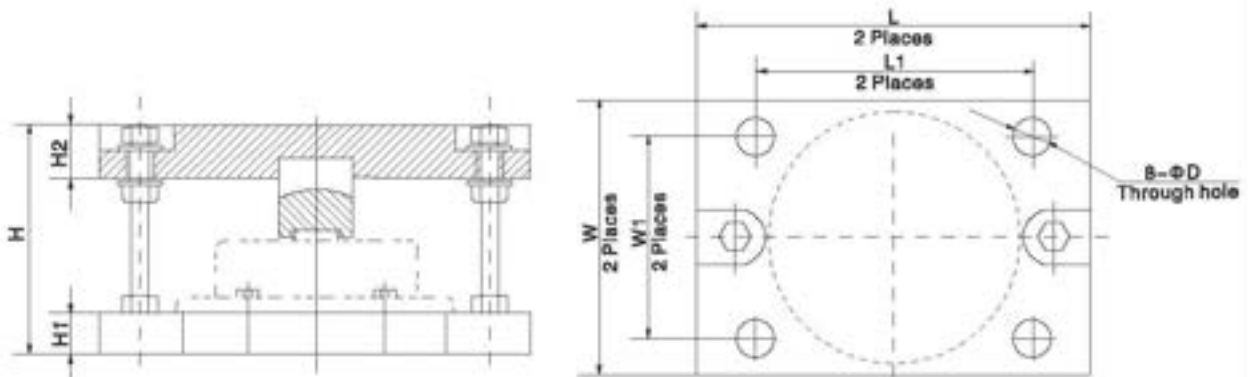
Capacity	Part number
1t	HM-2-401-1t
2t	HM-2-401-2t
3t	HM-2-401-3t
5t	HM-2-401-5t
10t	HM-2-401-10t
15t	HM-2-401-15t
20t	HM-2-401-20t
30t	HM-2-401-30t
50t	HM-2-401-50t

Features:

- Compact construction, easy installation
- With anti-reversal ability
- With horizontal locating ability
- With self-aligning ability



Outline Dimension mm(inch)



Dimension Capacity	H	H1	H2	L	L1	W	W1	φD
1t-5t	112 (4.41)	20 (0.79)	27 (1.06)	228 (8.98)	168 (6.61)	170 (6.69)	110 (4.33)	17.5 (0.69)
10t	143 (5.63)	25 (0.98)	31 (1.22)	260 (10.24)	200 (7.87)	200 (7.87)	140 (5.51)	20 (0.79)
15t	163 (6.42)	30 (1.18)	37 (1.46)	294 (11.57)	234 (9.21)	234 (9.21)	174 (6.85)	20 (0.79)
20t	173 (6.81)	30 (1.18)	37 (1.46)	320 (12.6)	260 (10.24)	260 (10.24)	200 (7.87)	20 (0.79)
30t	200 (7.87)	35 (1.38)	47 (1.85)	330 (12.99)	270 (10.63)	270 (10.63)	210 (8.27)	23 (0.91)
50t	225 (8.86)	40 (1.57)	55 (2.17)	364 (14.33)	294 (11.57)	294 (11.57)	224 (8.82)	27 (1.06)

Accessory

HM-8-401

Capacity	Part number
0.5t-3t	HM-8-401-0.5/3t
5t	HM-8-401-5t
10t-15t	HM-8-401-10/15t
20t	HM-8-401-20t

Features:

- Compact construction, easy installation
- With anti-reversal ability
- With anti-overloading ability
- With self-aligning ability
- Using under heavy static load or slight dynamic load



Alloy steel, assembled with: H8, HM8

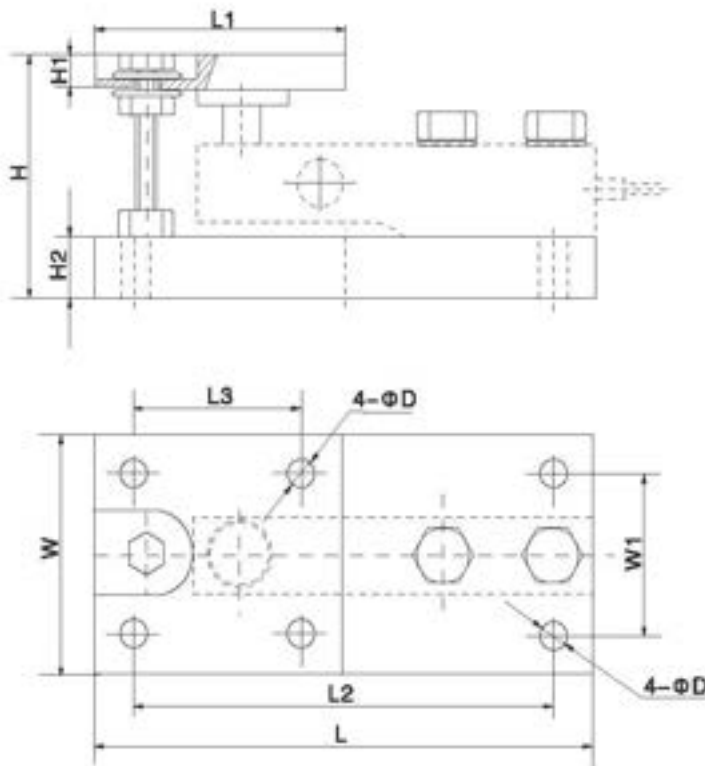
Optional table

Part number	Designation	Cutline
HM-8-401-1	Fixed	○
HM-8-401-2	Half-floating	⊕
HM-8-401-3	Floating	⊕

Specifications

Capacity	t	0.5-3	5	10-15	20
Ultimate load	%FS	150	150	150	150
Max. Horizontal displacement	mm	5	4		
Max. anti-rotation	KN	3	10	30	50
Material	Alloy steel				

Outline Dimension mm(inch)



Capacity	0.5-3t	5t	10-15t	20t
Dimension				
L	241.3 (9.5)	300 (11.8)	355.6 (14.0)	406.4 (16.0)
L1	114.3 (4.5)	152.4 (6.0)	203.2 (8.0)	228.6 (9.0)
L2	214.6 (4.5)	248.2 (9.81)	304.8 (12.0)	342.9 (13.5)
L3	88.9 (4.5)	101.6 (4.0)	152.4 (6.0)	165.1 (6.5)
H	104.8 (4.13)	136.5 (5.37)	190.5 (7.5)	228.6 (9.0)
H1	19 (0.75)	25.4 (1.0)	44.5 (1.75)	50.8 (2.0)
H2	25.4 (1.0)	32 (1.26)	44.5 (1.75)	50.8 (2.0)
W	241.3 (9.5)	300 (11.8)	355.6 (14.0)	406.4 (16.0)
W1	88.9 (4.5)	101.6 (4.0)	152.4 (6.0)	165.1 (6.5)
φD	11 (0.43)	17.5 (0.69)	20.6 (0.81)	25.5 (1.0)

Accessory

HM-8-402

Capacity	Part number
0.5t-2t	HM-8-402-0.5/2t
2.5t-5t	HM-8-402-2.5/5t
1Kib-4Kib	HM-8-402-1/4K
5Kib-10Kib	HM-8-402-5/10K

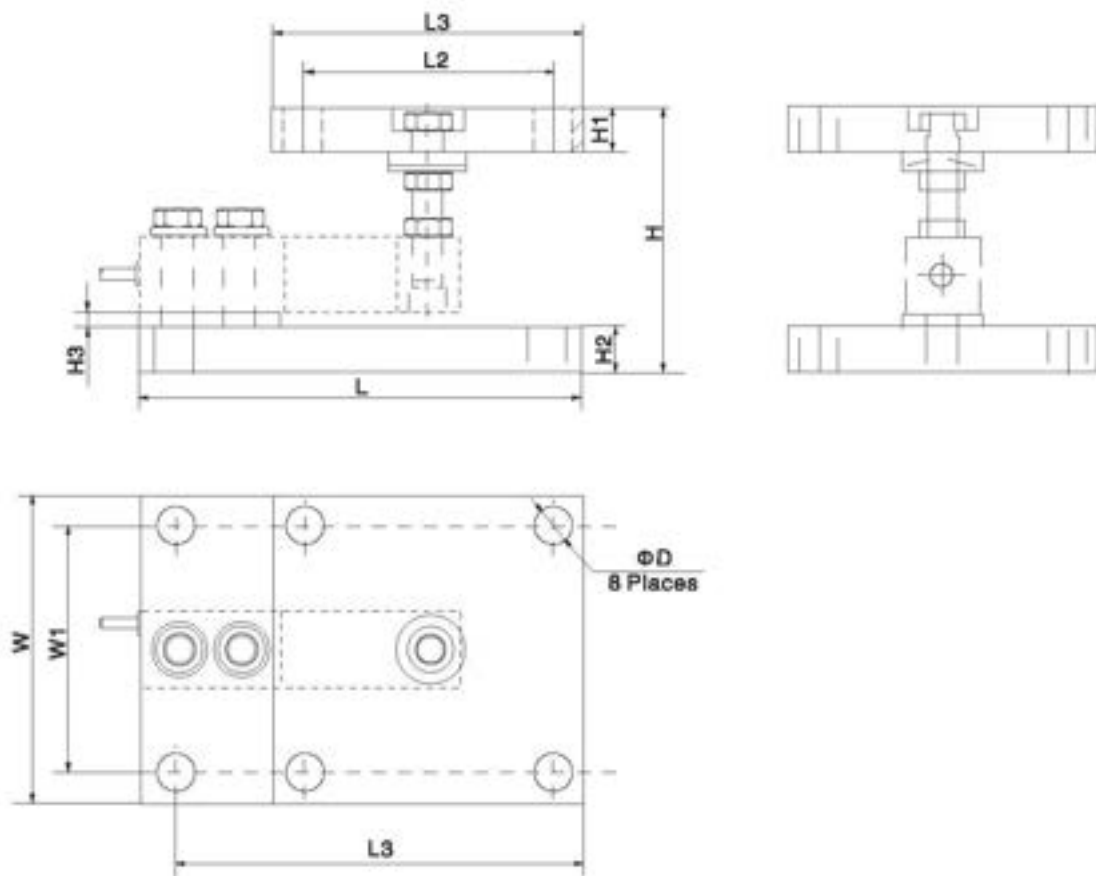
Features:

- Compact construction, easy installation
- Adjustable mounting height
- Using under heavy static load or slight dynamic load



Alloy steel, assembled with: B8D,H8C

Outline Dimension mm(inch)



Dimension Capacity	L	L1	L2	L3	H	H1	H2	H3	W	W1	ØD
0.5t-2t 1Kib-4Kib	180.9 (7.12)	127 (5.0)	101.6 (5.0)	152.4 (6.0)	100-120 (3.94-4.72)	18 (0.71)	18 (0.71)	6.1 (0.24)	127 (5.0)	101.6 (4.0)	16 (0.63)
2.5t-5t 5Kib-10Kib	215.9 (8.5)	127 (5.0)	101.6 (5.0)	177.8 (7.0)	130-150 (5.12-5.91)	26 (1.02)	26 (1.02)	6.1 (0.24)	127 (5.0)	101.6 (4.0)	16 (0.63)

Accessory

BM-8-404

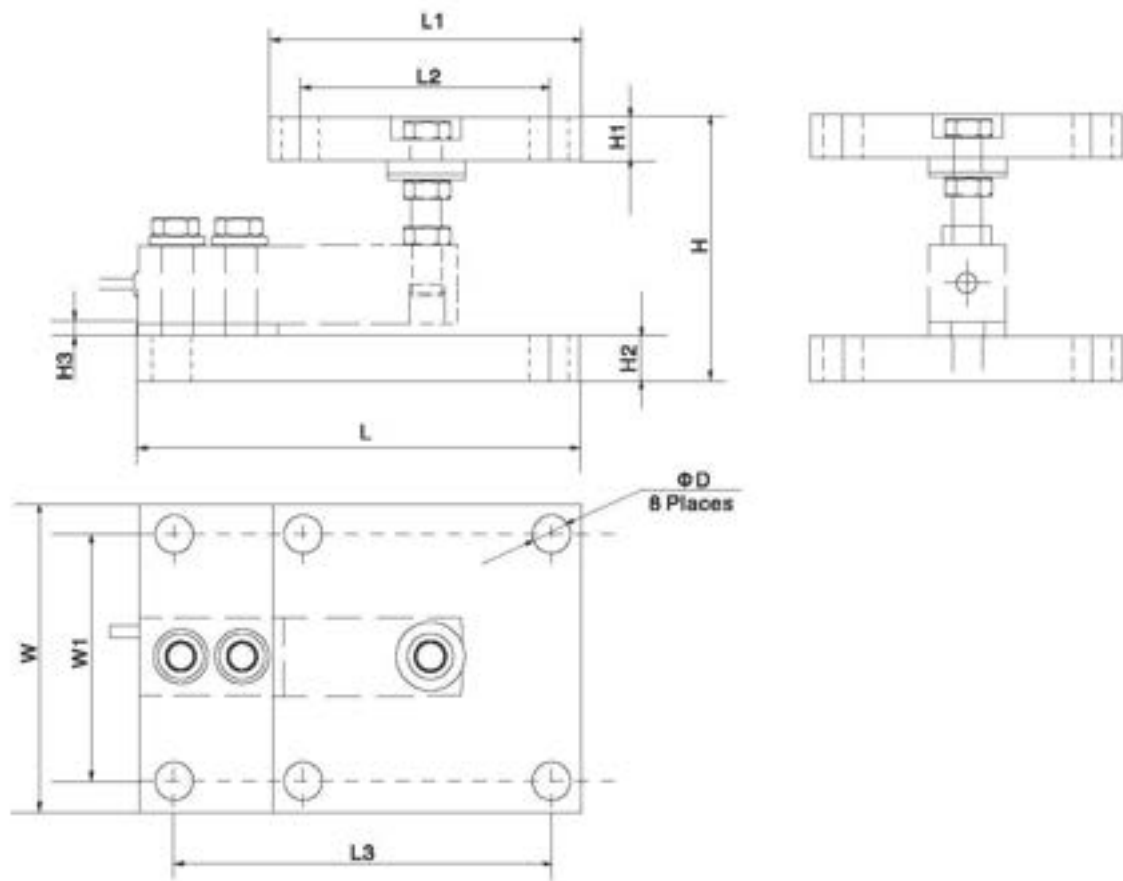
Capacity	Part number
0.5t-2t	BM-8-404-0.5/2t
2.5t-5t	BM-8-404-2.5/5t
1Klb-4Klb	BM-8-404-1/4K
5Klb-10Klb	BM-8-404-5/10K

Features:

- Compact construction, easy installation
- Adjustable mounting height
- Using under heavy static load or slight dynamic load
- Good ability against corrosive environments



Outline Dimension mm(inch)



Dimension Capacity	L	L1	L2	L3	H	H1	H2	H3	W	W1	ΦD
0.5t-2t 1Klb-4Klb	180.9 (7.12)	127 (5.0)	101.6 (5.0)	152.4 (6.0)	100-120 (3.94-4.72)	18 (0.71)	18 (0.71)	6.1 (0.24)	127 (5.0)	101.6 (4.0)	16 (0.63)
2.5t-5t 5Klb-10Klb	215.9 (8.5)	127 (5.0)	101.6 (5.0)	177.8 (7.0)	130-150 (5.12-5.91)	26 (1.02)	26 (1.02)	6.1 (0.24)	127 (5.0)	101.6 (4.0)	16 (0.63)

Accessory

BM-8-406

Capacity	Part number
0.25t-2t	BM-8-406-0.25/2t
5t	BM-8-406-5t
500lb-5Klb	BM-8-406-500lb/5K
10Klb	BM-8-406-10K

Features:

- Compact construction, easy installation
- With anti-reversal ability
- With anti-overloading ability
- With self-aligning ability
- Good ability against corrosive environments.



Stainless steel
Assembled with: BM8H, H8H

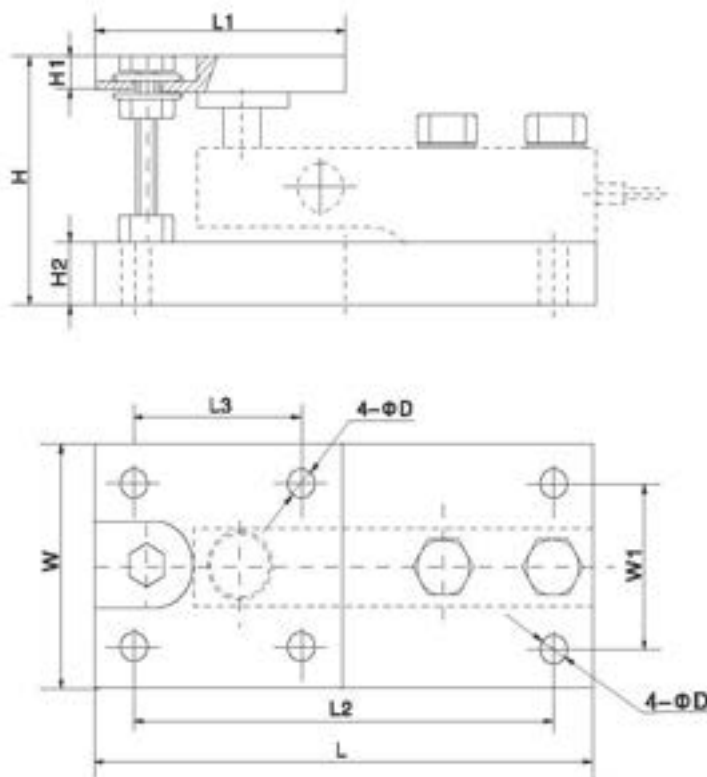
Optional table

Part number	Designation	Cutline
BM-8-406-1	Fixed	○
BM-8-406-2	Half-floating	⊖
BM-8-406-3	Floating	⊕

Specifications

Capacity	t	0.25-2	5
Ultimate load	%FS	150	150
Max. Horizontal displacement	mm	4	4
Max. anti-rotation	KN	3	10
Material	Stainless steel		

Outline Dimension mm(Inch)



Dimension	Capacity	
	0.25-2t 0.5-5Klb	5t 10Klb
L	177.8 (7.0)	235 (9.25)
L1	114.3 (4.5)	152.4 (6.0)
L2	152.4 (6.0)	184.2 (7.25)
L3	88.9 (4.5)	101.6 (4.0)
H	104.8 (4.13)	136.5 (5.37)
H1	25.4 (1.0)	32 (1.26)
H2	19 (0.75)	25.4 (1.0)
W	104.8 (4.13)	136.5 (5.37)
W1	88.9 (4.5)	101.6 (4.0)
φD	11 (0.43)	17.5 (0.69)

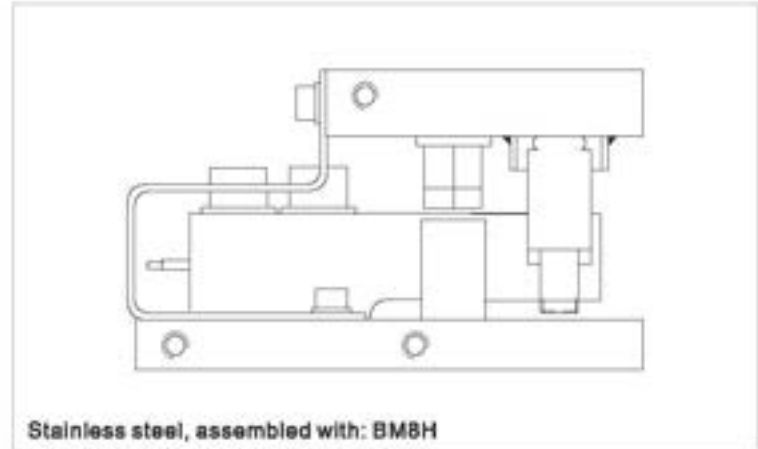
Accessory

BM-8-411

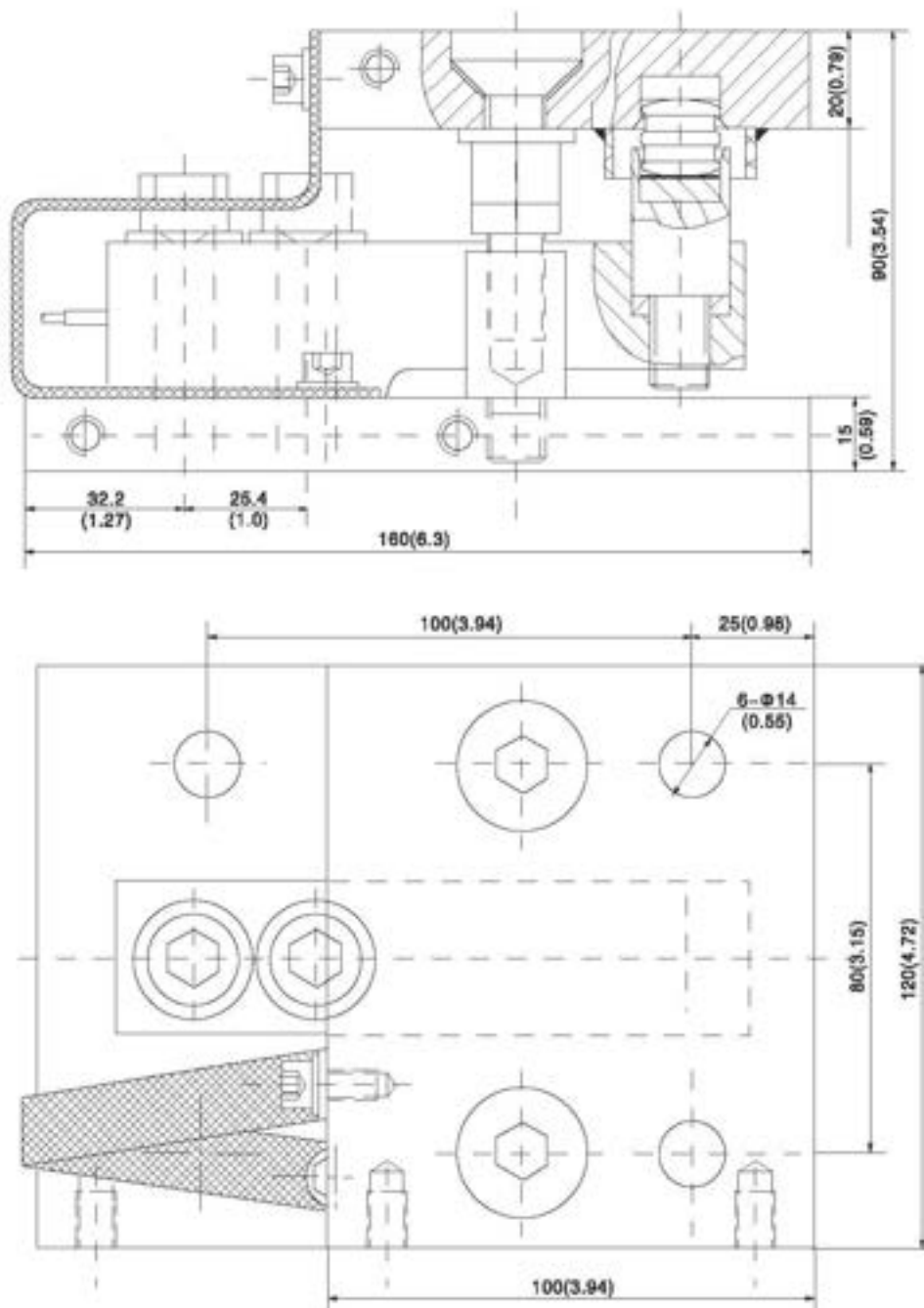
Capacity **Part number**
 0.5t-2t BM-8-411-0.5/2t

Features:

- Compact construction, easy installation
- With anti-reversal ability
- With anti-overloading ability
- With self-aligning ability



Outline Dimension mm(inch)



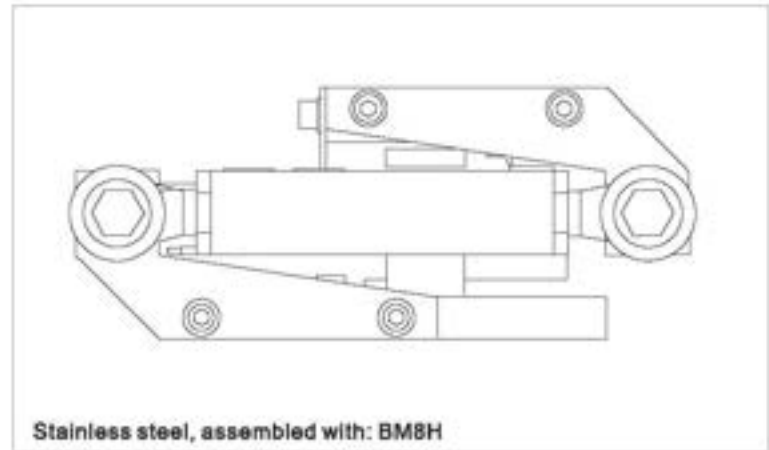
Accessory

BM-8-412

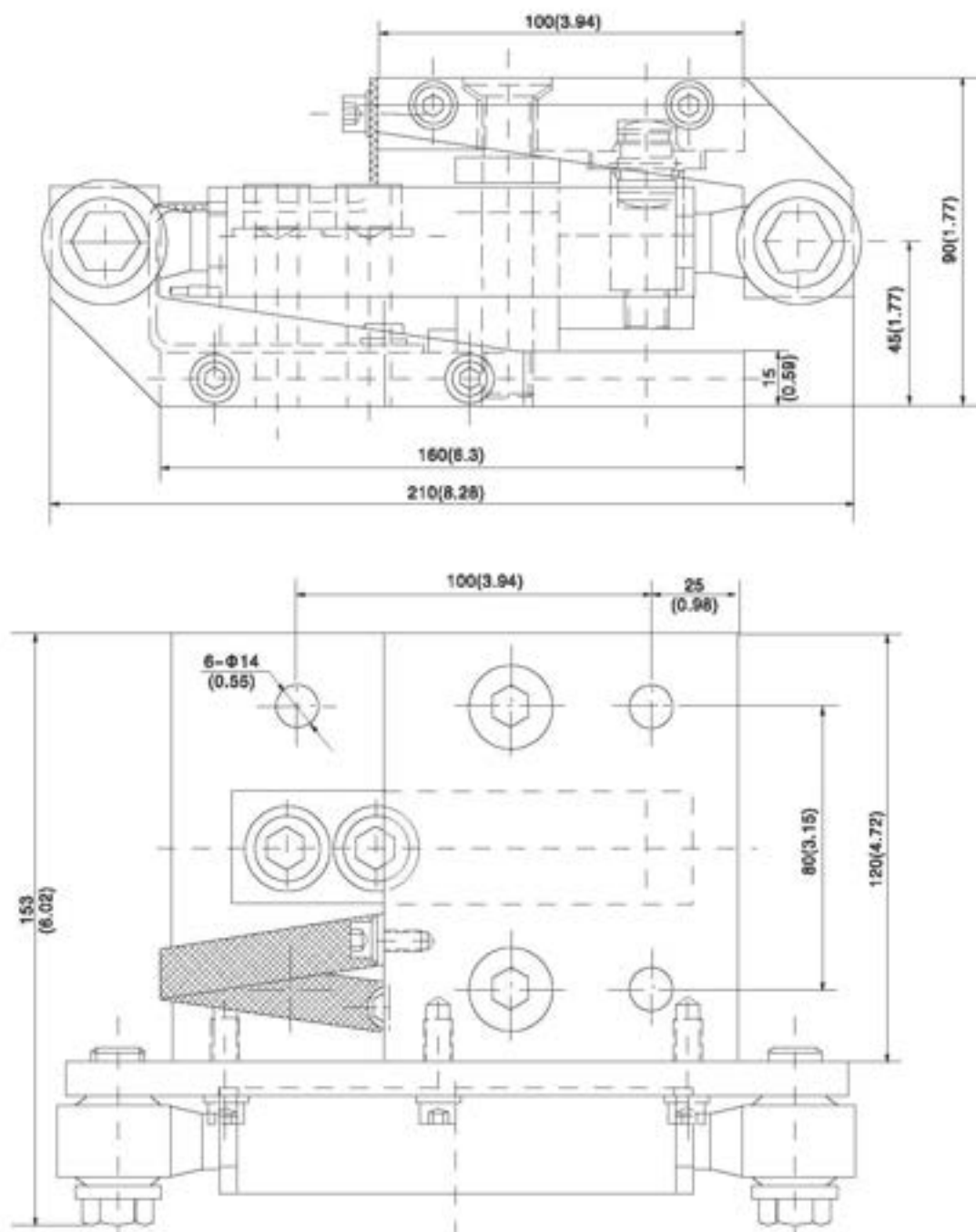
Capacity **Part number**
 0.5t-2t BM-8-412-0.5/2t

Features:

- Compact construction, easy installation
- With horizontal locating ability
- With anti-reversal ability
- With anti-overloading ability
- With self-aligning ability



Outline Dimension mm(inch)



Accessory

HM-9-401

Capacity

5Kib-20Kib
30Kib-75Kib
100Kib-150Kib
200Kib-250Kib
5KibSPEC-20KibSPEC
200KibSPEC-250KibSPEC

Part number

HM-9-401-5/20Kib
HM-9-401-30/75Kib
HM-9-401-100/150Kib
HM-9-401-200/250Kib
HM-9-401-5/20KibSPEC
HM-9-401-200/250KibSPEC

Features:

- Compact construction, easy installation
- With anti-reversal ability
- Using under heavy static load or slight dynamic load

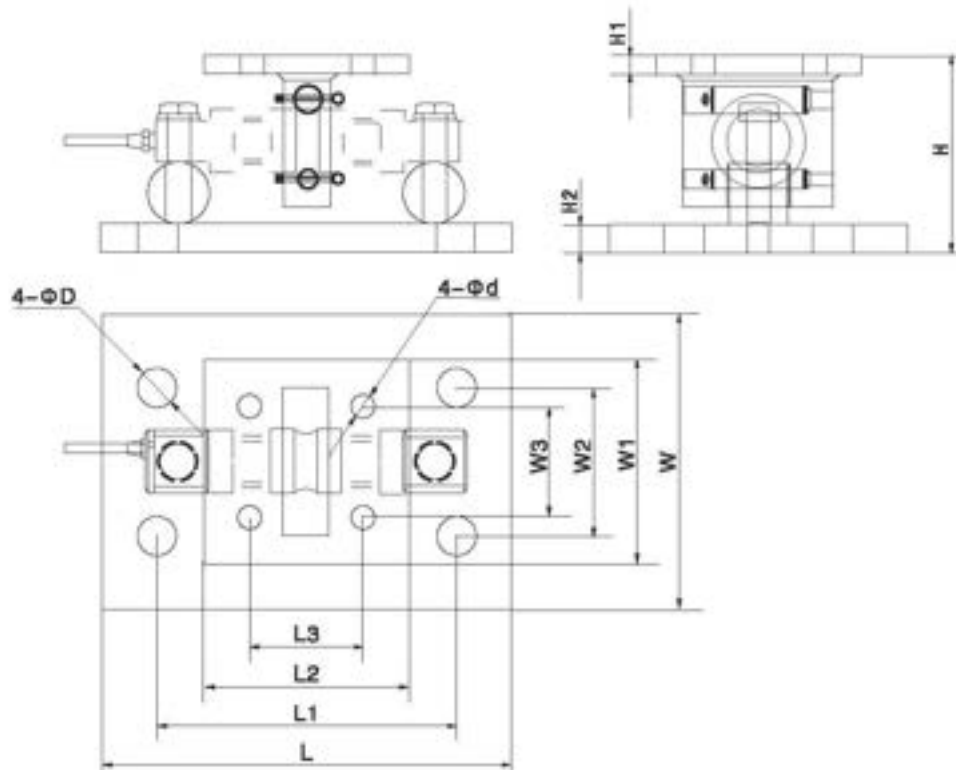
Specifications

Safe overload	150%FS
Ultimate overload	300%FS
Max. anti-rotation	40%FS
Max. anti-side loading	20%FS
Max. vertical lifting	5-20K:3.3K(1.5t)/30-75K:11K(5t) 100-150K:16.5K(7.5t)/200-250K:68K(31t)



Alloy steel, assembled with: H9C,B9C

Outline Dimension mm(inch)



Dimension	L	L1	L2	L3	W	W1	W2	W3	H	H1	H2	ϕD	ϕd
Capacity													
5-20Kib	279.4 (11)	203.2 (8)	139.7 (5.5)	76.2 (3)	203.2 (8)	139.7 (5.5)	101.6 (4)	76.2 (3)	139.2 (5.48)	12.7 (0.5)	19 (0.75)	26.9 (1.06)	18 (0.63)
30-75Kib	381 (15)	292.1 (11.5)	203.2 (8)	130.3 (5.13)	254 (10)	203.2 (8)	152.4 (6)	130.3 (5.13)	214.1 (8.43)	19.1 (0.75)	25 (1.0)	31 (1.22)	19.1 (0.75)
100-150Kib	457.2 (18)	355.6 (14)	254 (10)	190.5 (7.5)	304.8 (12)	254 (10)	228.6 (9)	190.5 (7.5)	246 (10.39)	31.8 (1.25)	31.8 (1.25)	35.1 (1.38)	20.6 (0.81)
200-250Kib	680.4 (26)	508 (20)	304.8 (12)	228.6 (9)	304.8 (12)	304.8 (12)	152.4 (6)	228.6 (9)	400 (15.73)	50.8 (2)	50.8 (2)	47.8 (1.88)	26.9 (1.06)
5-20KibSPEC	279.4 (11)	203.2 (8)	152.4 (6)	76.2 (3)	190.5 (7.5)	152.4 (6)	101.6 (4)	76.2 (3)	139.2 (5.48)	12.7 (0.5)	19 (0.75)	26.9 (1.06)	14.22 (0.56)
200-250KibSPEC	680.4 (26)	508 (20)	317.5 (12.5)	203.2 (8)	304.8 (12)	317.5 (12.5)	152.4 (6)	203.2 (8)	400 (15.73)	50.8 (2)	50.8 (2)	47.8 (1.88)	40.6 (1.6)

Accessory

BM-9-402

Capacity	Part number
5Kib-20Kib	BM-9-402-5/20Kib
50Kib-75Kib	BM-9-402-50/75Kib
100Kib-150Kib	BM-9-402-100/150Kib
200Kib-250Kib	BM-9-402-200/250Kib

Features:

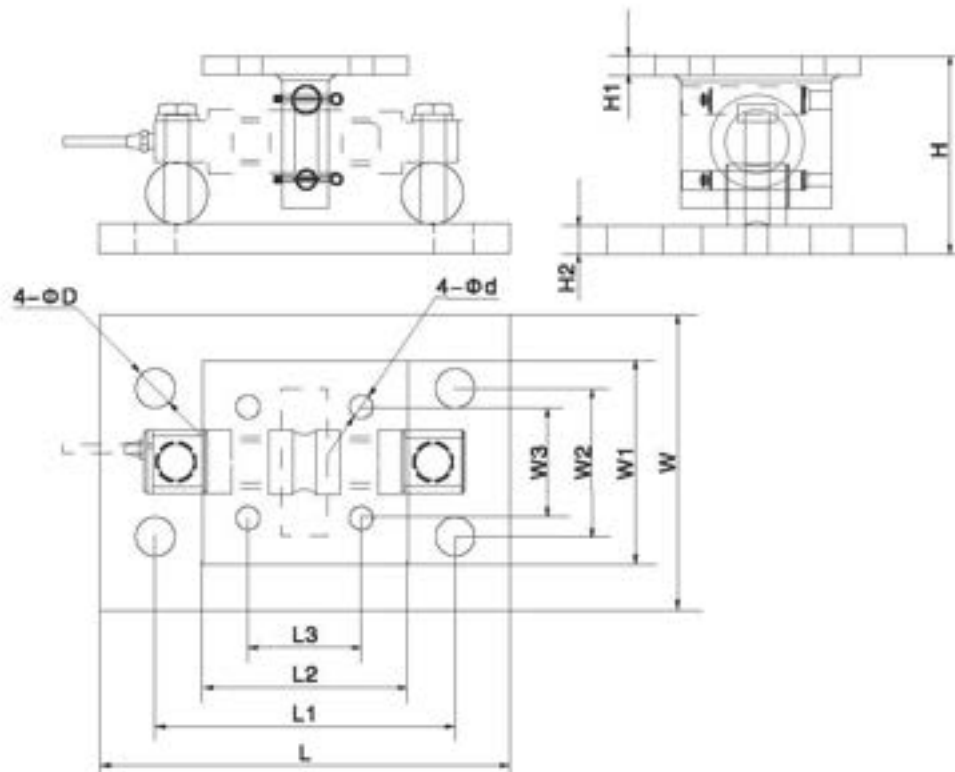
- Compact construction, easy installation
- With anti-reversal ability
- Using under heavy static load or slight dynamic load
- Stainless steel, with good ability against corrosive environments.

Specifications

Safe overload	150%FS
Ultimate overload	300%FS
Max. anti-rotation	40%FS
Max. anti-side loading	20%FS
Max. vertical lifting	5-20K:3.3K(1.5)/30-75K:11K(5) 100-150K:16.5K(7.5)/200-250K:68K(31t)



Outline Dimension mm(inch)



Dimension Capacity	L	L1	L2	L3	W	W1	W2	W3	H	H1	H2	ØD	Ød
5-20Kib	279.4 (11)	203.2 (8)	139.7 (5.5)	76.2 (3)	203.2 (8)	139.7 (5.5)	101.6 (4)	76.2 (3)	139.2 (5.48)	12.7 (0.5)	19 (0.75)	26.9 (1.06)	16 (0.63)
30-75Kib	381 (15)	292.1 (11.5)	203.2 (8)	130.3 (5.13)	254 (10)	203.2 (8)	152.4 (6)	130.3 (5.13)	214.1 (8.43)	19.1 (0.75)	25 (1.0)	31 (1.22)	19.1 (0.75)
100-150Kib	457.2 (18)	355.6 (14)	254 (10)	190.5 (7.5)	304.8 (12)	254 (10)	228.6 (9)	190.5 (7.5)	246 (10.39)	31.8 (1.25)	31.8 (1.25)	35.1 (1.38)	20.6 (0.81)
200-250Kib	660.4 (26)	508 (20)	304.8 (12)	228.6 (9)	304.8 (12)	304.8 (12)	152.4 (6)	228.6 (9)	400 (15.73)	50.8 (2)	50.8 (2)	47.8 (1.88)	26.9 (1.06)

Accessory

HM-9-403

Capacity	Part number
1Kib-5Kib	HM-9-403-1/5Kib
10Kib-35Kib	HM-9-403-10/35Kib
50Kib-75Kib	HM-9-403-50/75Kib

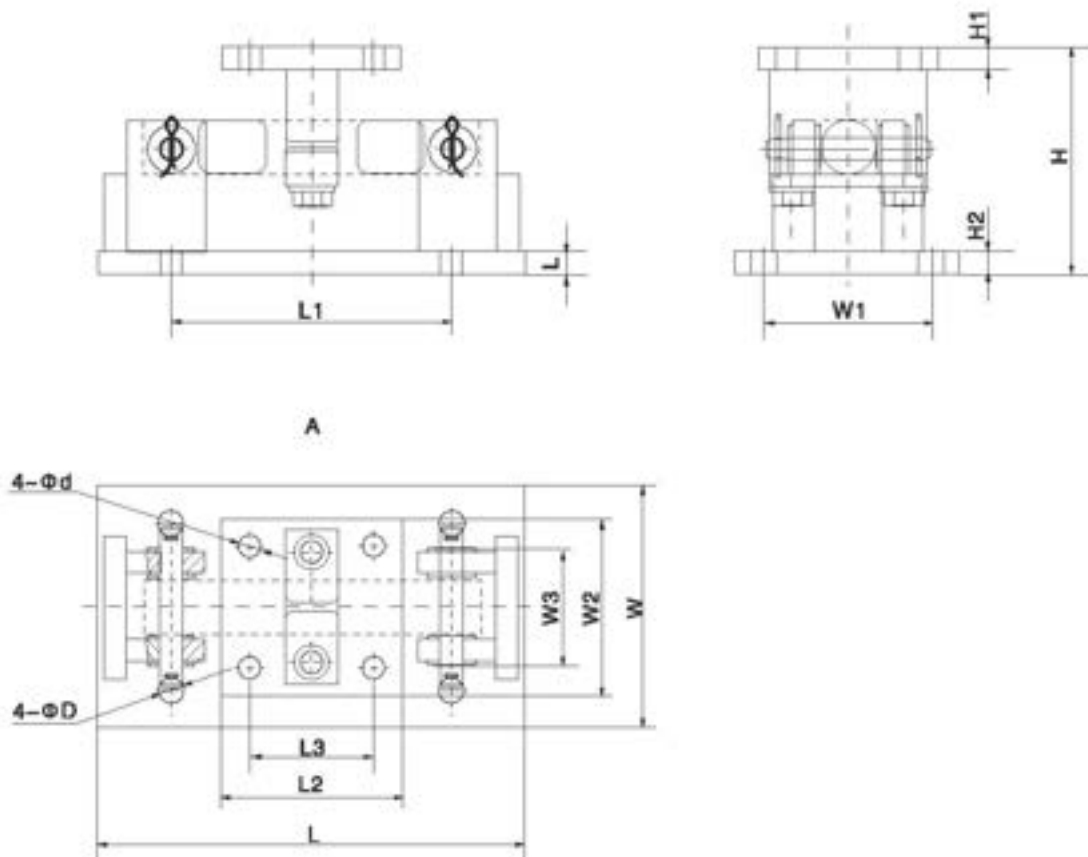
Features:

- Compact construction, easy installation
- Excellent anti-side loading ability
- With self-aligning ability
- Using under heavy static load or slight dynamic load



Alloy steel, assembled with: H9D,B9D

Outline Dimension mm(inch)



Dimension Capacity	L	L1	L2	L3	W	W1	W2	W3	H	H1	H2	φD	φd
1-5Kib	235 (9.25)	158.8 (6.25)	101.6 (4)	69.9 (2.75)	127 (5)	95.3 (3.75)	101.6 (4)	69.9 (2.75)	130.3 (5.13)	12.7 (0.5)	12.7 (0.5)	14.2 (0.56)	14.2 (0.56)
10-35Kib	304.8 (12)	190.5 (7.5)	203.2 (8)	152.4 (6)	203.2 (8)	152.4 (6)	203.2 (8)	152.4 (6)	200.87 (7.90)	19.1 (0.75)	19.1 (0.75)	20.6 (0.81)	20.6 (0.81)
50-75Kib	412.8 (16.25)	292.1 (11.5)	228.6 (9.0)	165.1 (6.5)	304.8 (12)	241.3 (9.5)	228.6 (9.0)	165.1 (6.5)	236.2 (9.3)	25.4 (1)	25.4 (1)	20.6 (0.81)	20.6 (0.81)

Accessory

BM-9-404

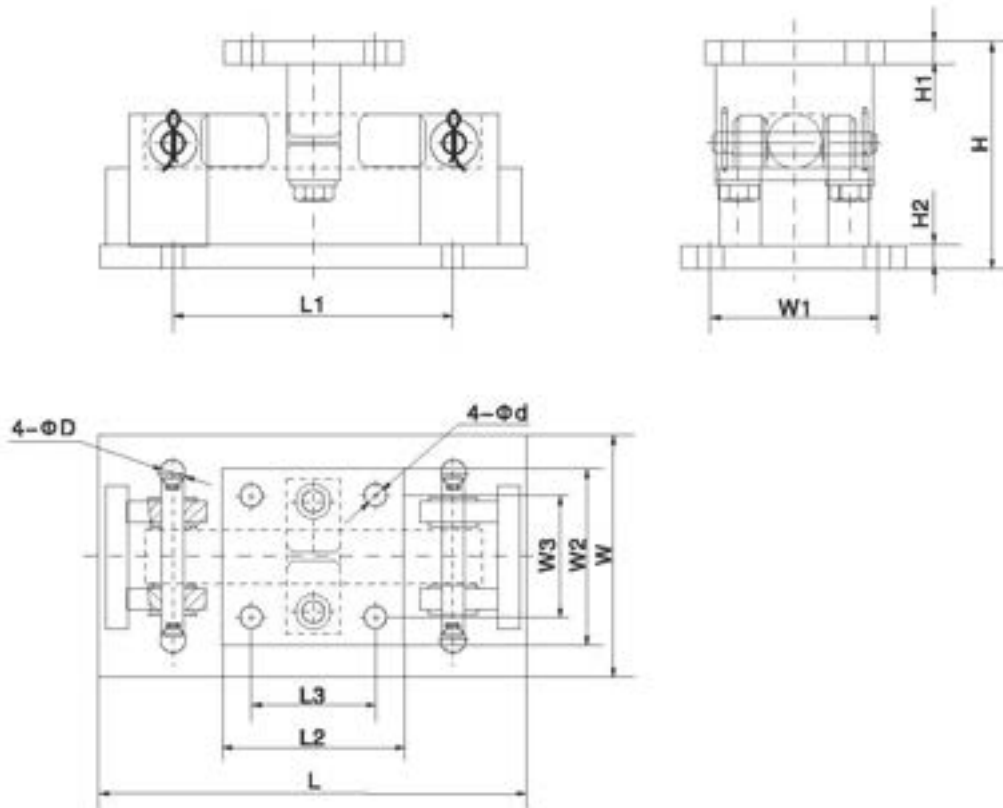
Capacity	Part number
1Kib-5Kib	BM-9-404-1/5Kib
10Kib-35Kib	BM-9-404-10/35Kib
50Kib-75Kib	BM-9-404-50/75Kib

- Features:**
- Compact construction, easy installation
 - Excellent anti-side loading ability
 - Using under heavy static load or slight dynamic load
 - Stainless steel, with good ability against corrosive environments.



Stainless steel, assembled with: H9D, B9D

Outline Dimension mm(inch)



Dimension	L	L1	L2	L3	W	W1	W2	W3	H	H1	H2	φD	φd
Capacity													
1-5Kib	241.3 (9.5)	158.8 (6.25)	101.6 (4)	69.9 (2.75)	139.7 (5.5)	95.3 (3.75)	101.6 (4)	69.9 (2.75)	130.3 (5.13)	12.7 (0.5)	12.7 (0.5)	14.2 (0.56)	14.2 (0.56)
10-35Kib	292.1 (17.5)	190.5 (7.5)	203.2 (8)	152.4 (6)	203.2 (8)	152.4 (6)	203.2 (8)	152.4 (6)	200.87 (7.90)	19.1 (0.75)	19.1 (0.75)	20.6 (0.81)	20.6 (0.81)
50-75Kib	406.4 (16)	292.1 (11.5)	203.2 (8)	165.1 (6.5)	298.5 (11.75)	241.3 (9.5)	203.2 (8)	165.1 (6.5)	233.7 (9.2)	25.4 (1)	25.4 (1)	20.6 (0.81)	20.6 (0.81)

Accessory

BM-11-401

Capacity	Part number
5kg-200kg	BM-11-401-5/200kg
350kg-500kg	BM-11-401-350/500kg

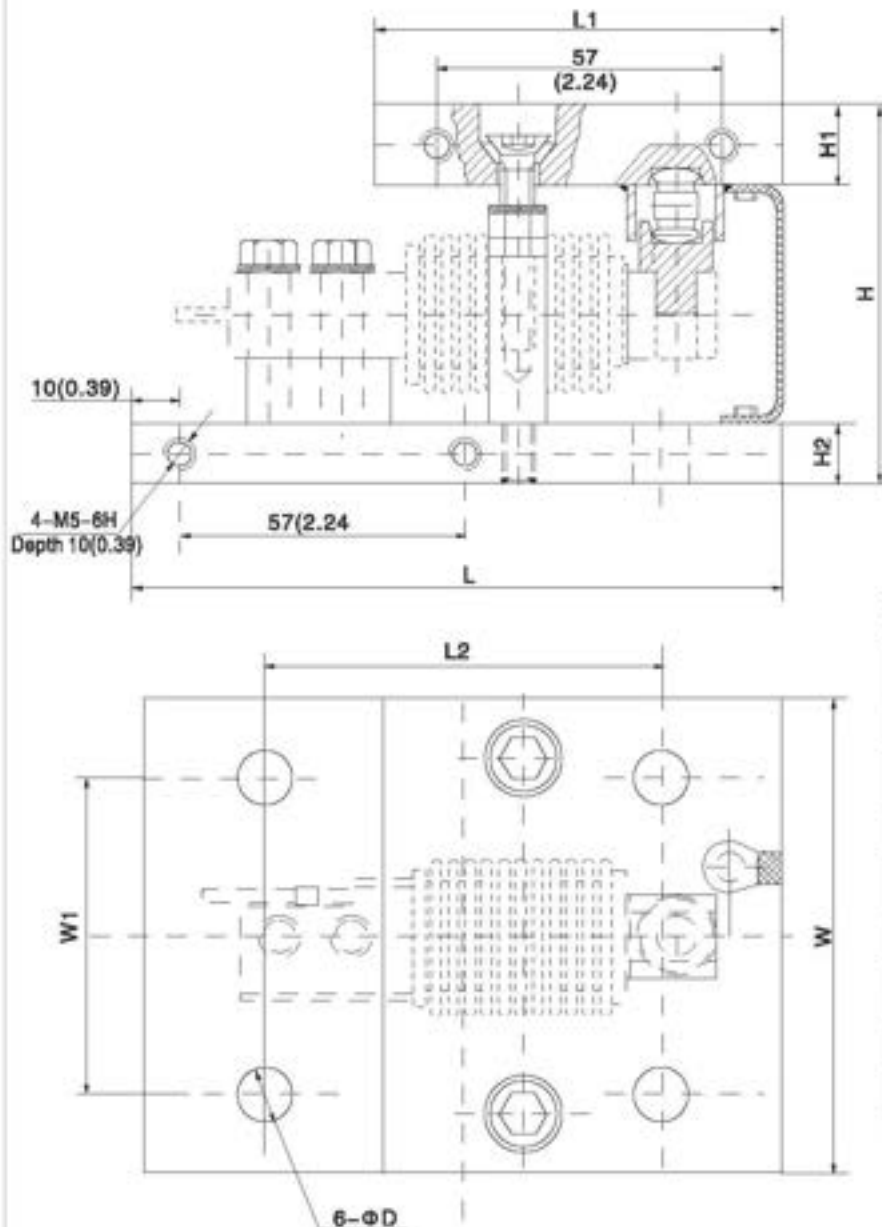
Features:

- Compact construction, easy installation
- With anti-reversal ability
- With anti-overloading ability
- With self-aligning ability



Stainless steel, assembled with: BM11, HM11

Outline Dimension mm(inch)



Capacity Dimension	5kg-200kg	350kg-500kg
H	77 (3.03)	90 (3.54)
H1	12 (0.47)	20 (0.79)
H2	12 (0.47)	15 (0.59)
L	130 (5.12)	160 (5.3)
L1	75 (2.95)	100 (3.94)
L2	95 (3.74)	100 (3.94)
W	90 (3.54)	120 (4.72)
W1	60 (2.36)	80 (3.15)
ØD	Ø9 (0.35)	Ø14 (0.55)

Accessory

BM-11-402

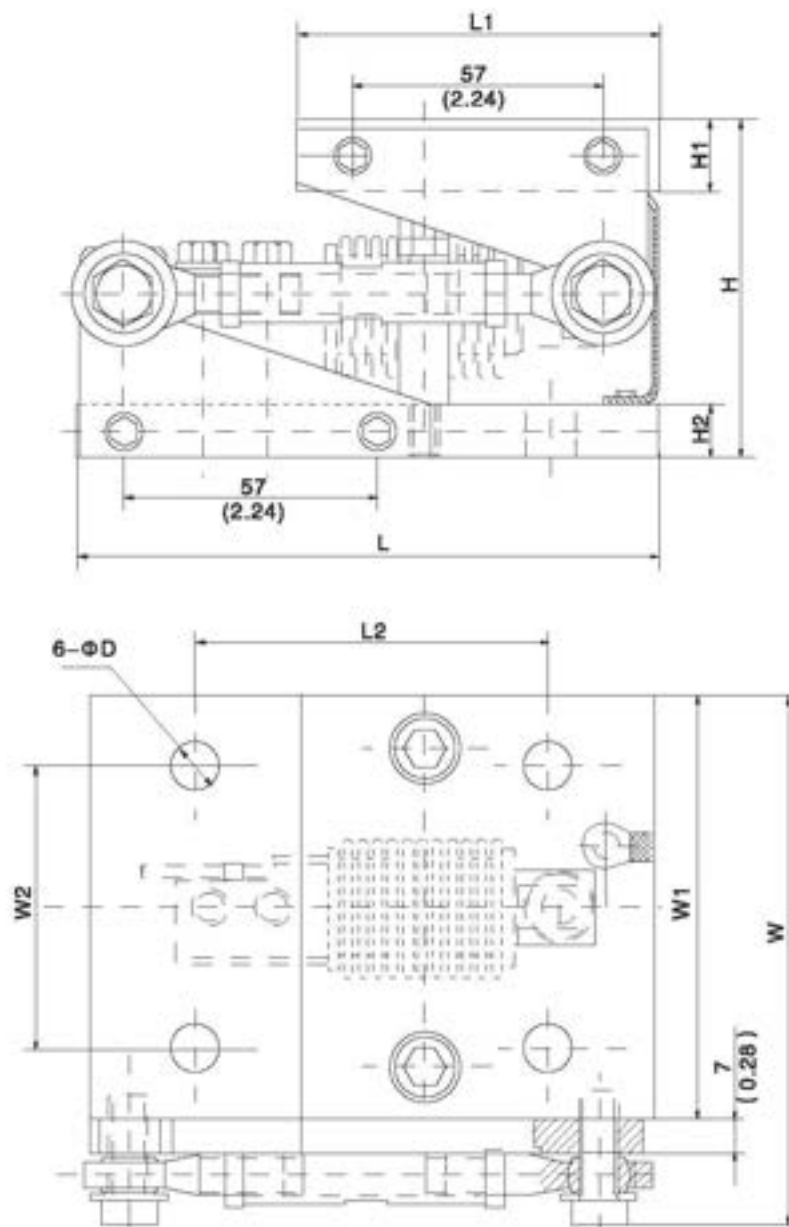
Capacity	Part number
5kg-200kg	BM-11-402-5/200kg
350kg-500kg	BM-11-401-350/500kg

Features:

- Compact construction, easy installation
- With anti-reversal ability
- With horizontal locating ability
- With anti-overloading ability
- With self-aligning ability



Outline Dimension mm(Inch)



Capacity	5kg-200kg	350kg-500kg
H	77 (3.03)	90 (3.54)
H1	12 (0.47)	20 (0.79)
H2	12 (0.47)	15 (0.59)
L	130 (5.12)	160 (5.3)
L1	75 (2.95)	100 (3.94)
L2	95 (3.74)	100 (3.94)
W	111 (4.37)	141 (5.55)
W1	90 (3.54)	120 (4.72)
W2	60 (2.36)	80 (3.15)
ØD	Ø9 (0.35)	Ø14 (0.55)

Accessory

HM-14-401

Capacity 10t-50t
Part number HM-14-401-10/50t

Features:

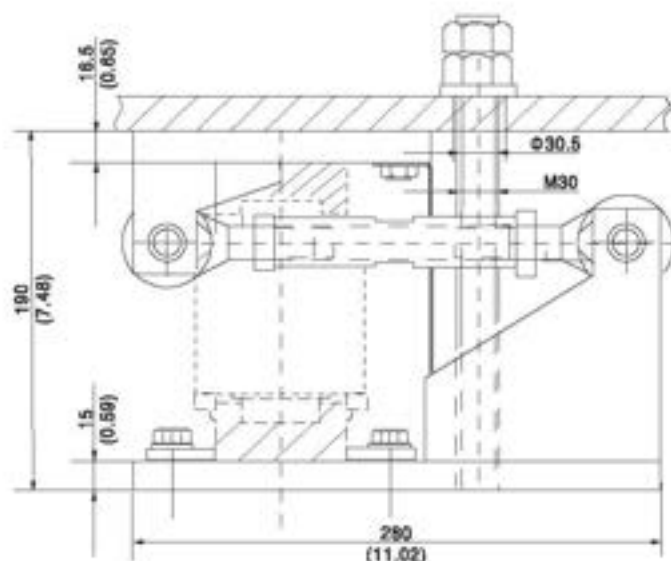
- Compact construction, easy installation
- With anti-reversal ability
- With horizontal locating ability
- With self-aligning ability

Specifications

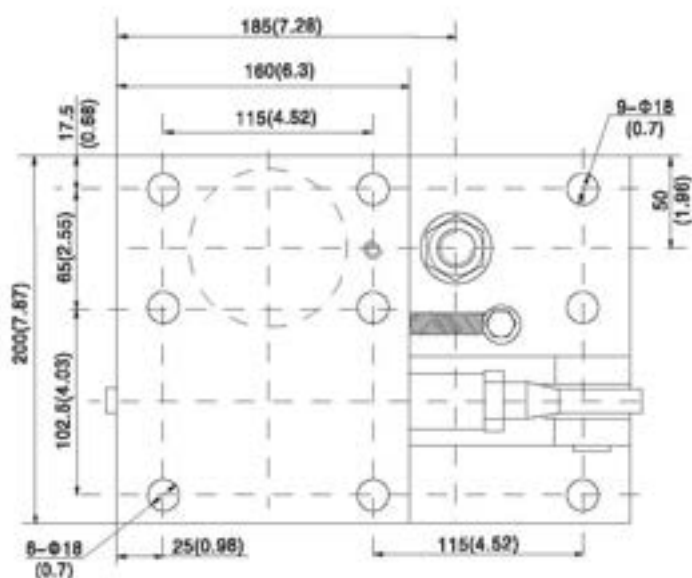
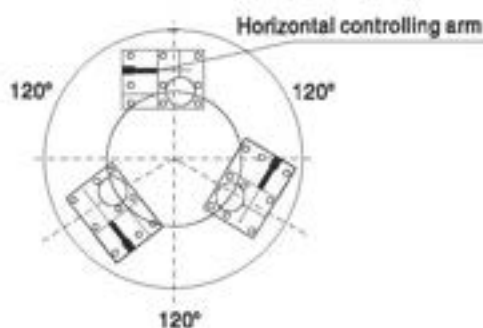
Ultimate load	150%FS
Max. anti-rotation	50KN
Max. anti-side loading	50KN
Max. horizontal displacement	5.4mm



Outline Dimension mm(inch)



Installation



Accessory

HM-14-403

Capacity **Part number**
 10t-50t HM-14-403-10/50t

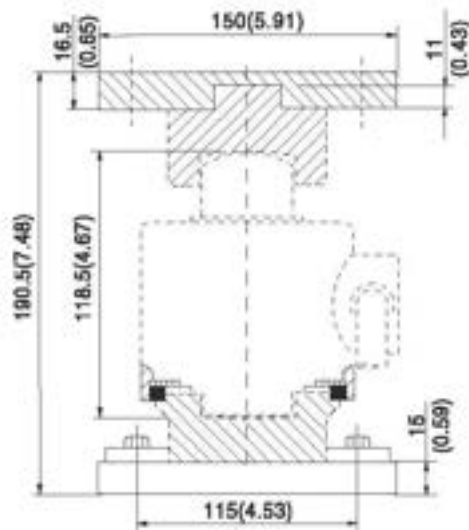
Features:

- Compact construction, easy installation
- With self-aligning ability

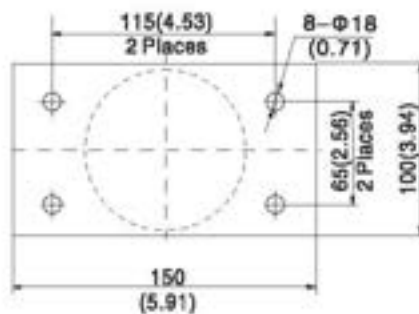
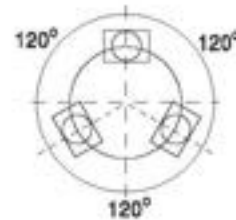


Alloy steel
 Assembled with: BM14C, HM14C (without top plate and bottom plate)

Outline Dimension mm(inch)



Installation



Accessory

HM-14-410

Capacity	Model
10t-30t	HM-14-410-10/30t
40t-60t	HM-14-410-40/60t

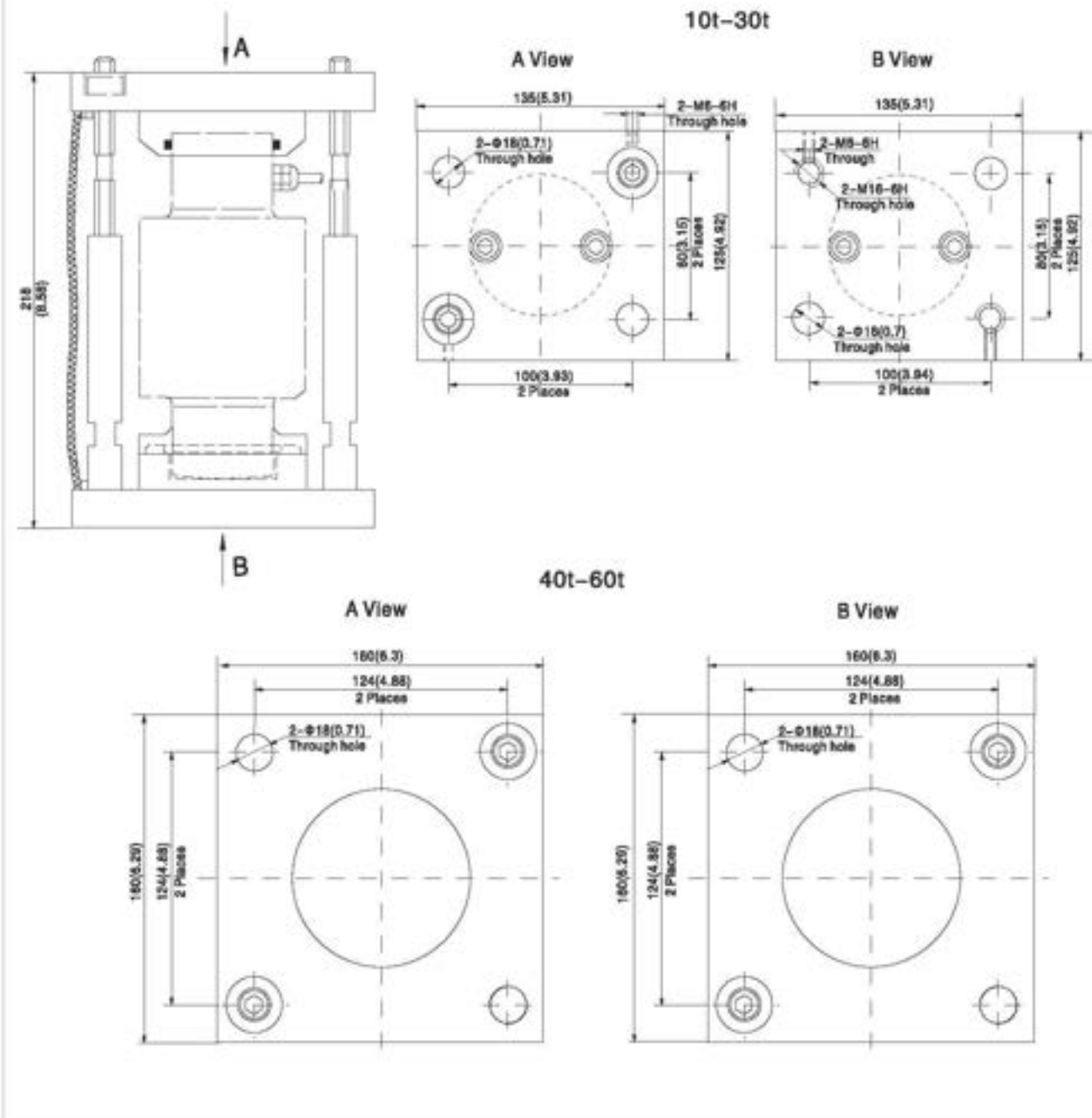
Features:

- Compact construction, easy installation
- With anti-reversal ability
- With anti-overloading ability



Alloy steel, assembled with: HM14H

Outline Dimension mm(inch)

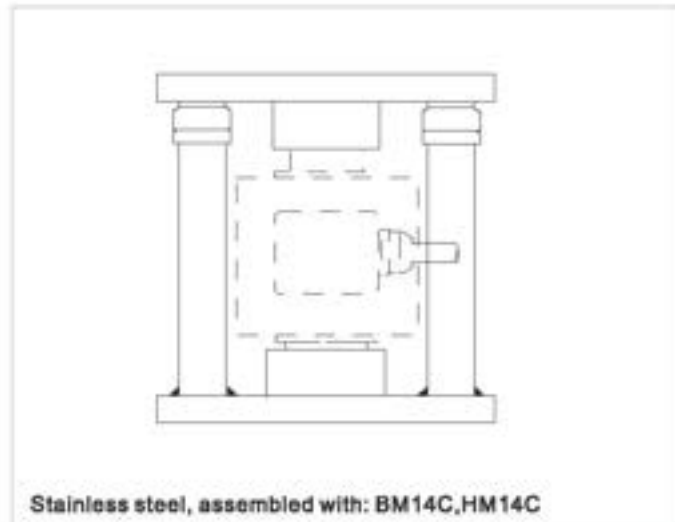


Accessory

BM-14-414

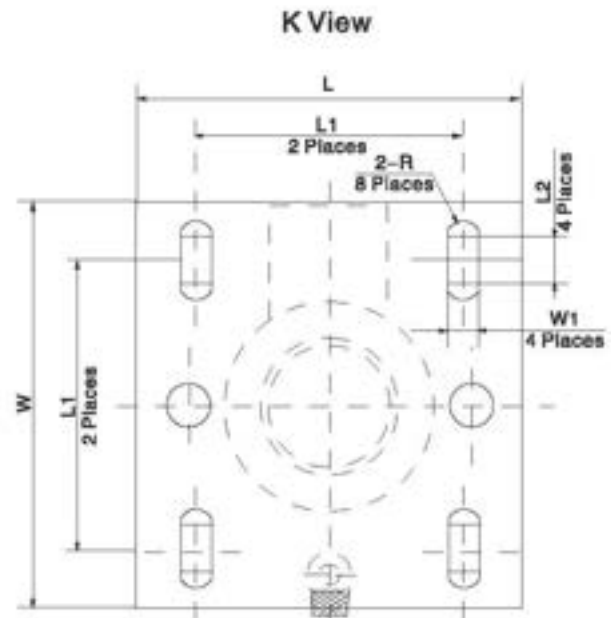
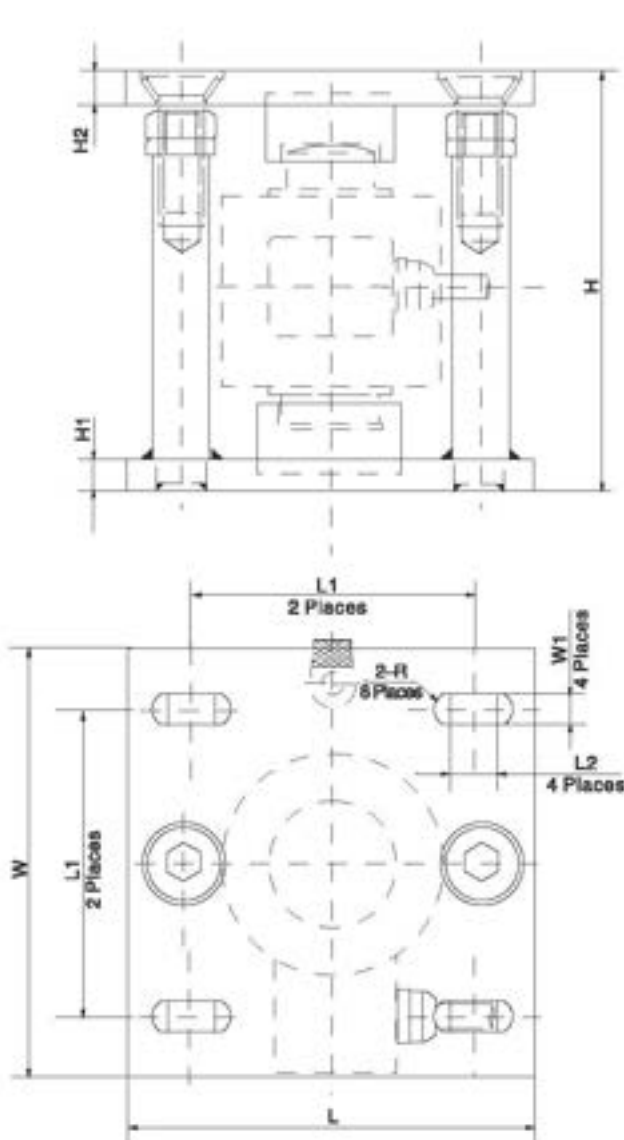
Capacity	Model
0.5t-5t	BM-14-414-0.5/5t
10t-50t	BM-14-414-10/50t

- Features:**
- Compact construction, easy installation
 - With anti-reversal ability
 - With anti-overloading ability
 - With self-aligning ability



Stainless steel, assembled with: BM14C, HM14C

Outline Dimension mm(inch)



Capacity Dimension	0.5t-5t	10t-50t
H	170 (6.69)	190 (7.48)
H1	12 (0.47)	15 (0.59)
H2	14 (0.55)	16.5 (0.65)
L	185 (6.5)	180 (7.09)
L1	115 (4.53)	120 (4.72)
L2	20 (0.79)	18 (0.71)
W	175 (6.89)	180 (7.09)
W1	14 (0.55)	18 (0.71)

Junction Box

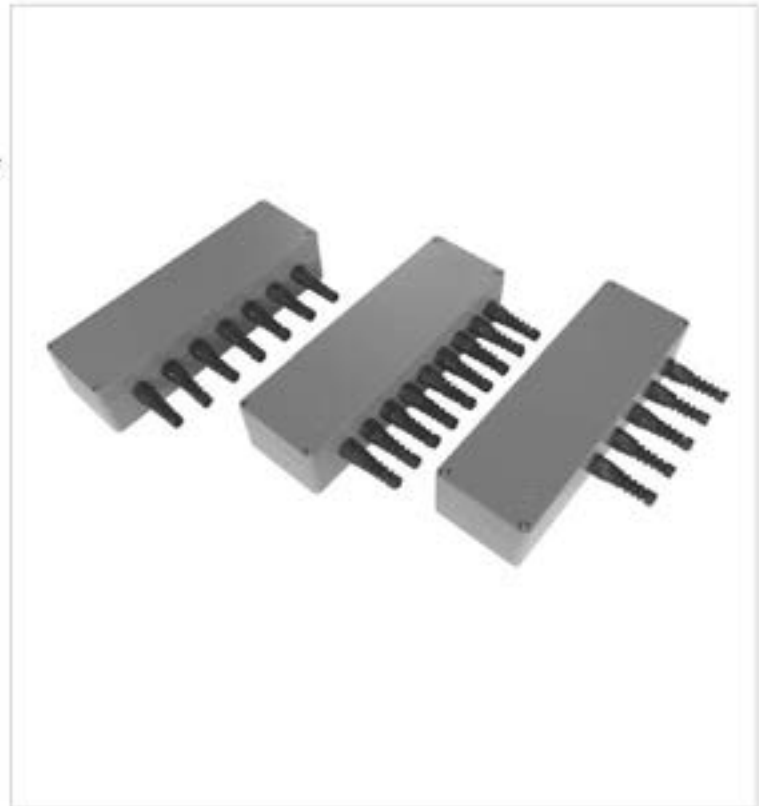
JB01

Features:

- Cast aluminum, plastic-sprayed
- Easy to assembly and calibrate, high reliability
- Fully encapsulated, water-proof and moisture proof
- Sensitivity matched adjusting methods
- Operating temperature: $-40^{\circ}\text{C} \sim +85^{\circ}\text{C}$

Description

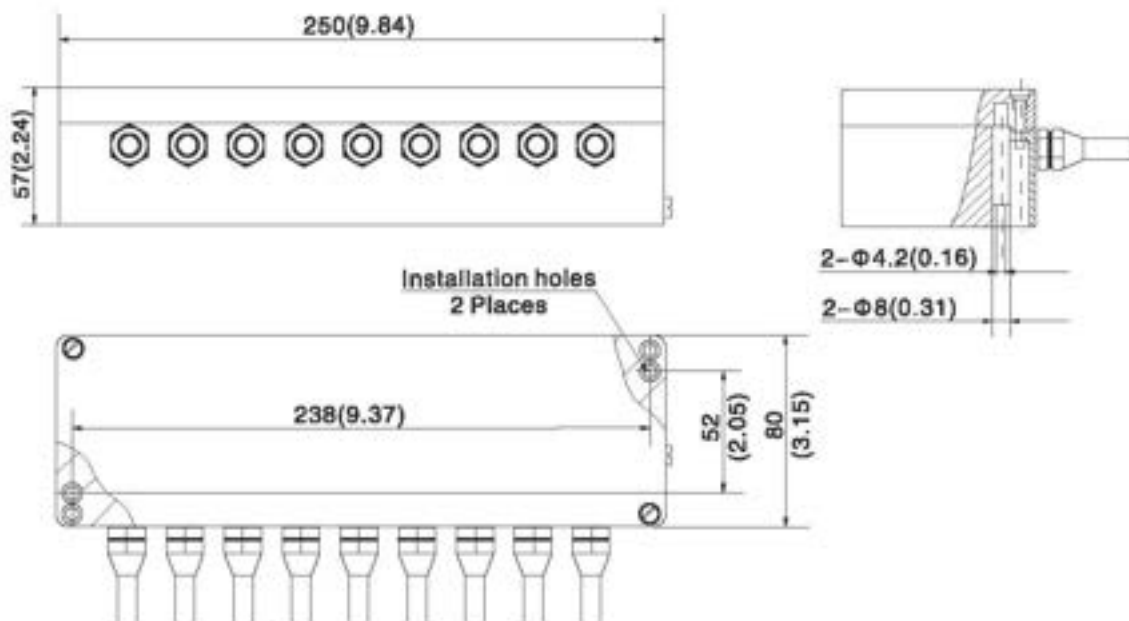
- Specially designed for scales
- This model are available to connect 2 to 8 load cells with 4-wire or 6-wire cable on different requests.



Optional table

Part number	Channels
JB01-2	2
JB01-3	3
JB01-4	4
JB01-6	6
JB01-8	8

Outline Dimension mm(Inch)



Junction Box

JB02

Features:

- Cast aluminum, plastic-sprayed
- Easy to assembly and calibrate, high reliability
- Fully encapsulated, water-proof and moisture proof
- Sensitivity matched adjusting methods
- Operating temperature: $-40^{\circ}\text{C} \sim +85^{\circ}\text{C}$

Description

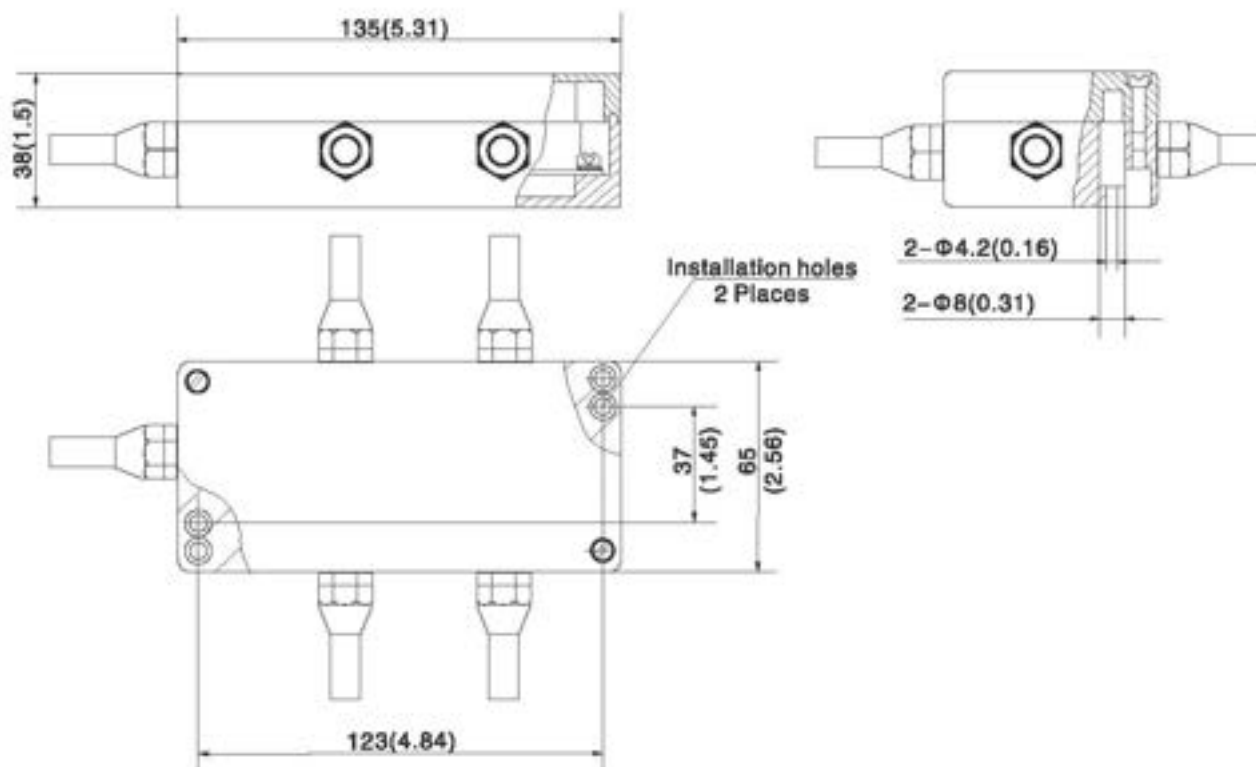
- Specially designed for scales
- This model are available to connect 2 to 4 load cells with 4-wire or 6-wire cable on different requests.

Optional table

Part number	Channels
JB02-2	2
JB02-3	3
JB02-4	4



Outline Dimension mm(inch)



Junction Box

JB05A

Features

- Cast aluminum, plastic-sprayed
- Easy to assemble and calibrate, high reliability
- Fully encapsulated, water-proof, moisture proof and lightning protected.
- Surge protection
- Sensitivity matched adjusting method
- Operating temperature: $-40^{\circ}\text{C} \sim +85^{\circ}\text{C}$

Description

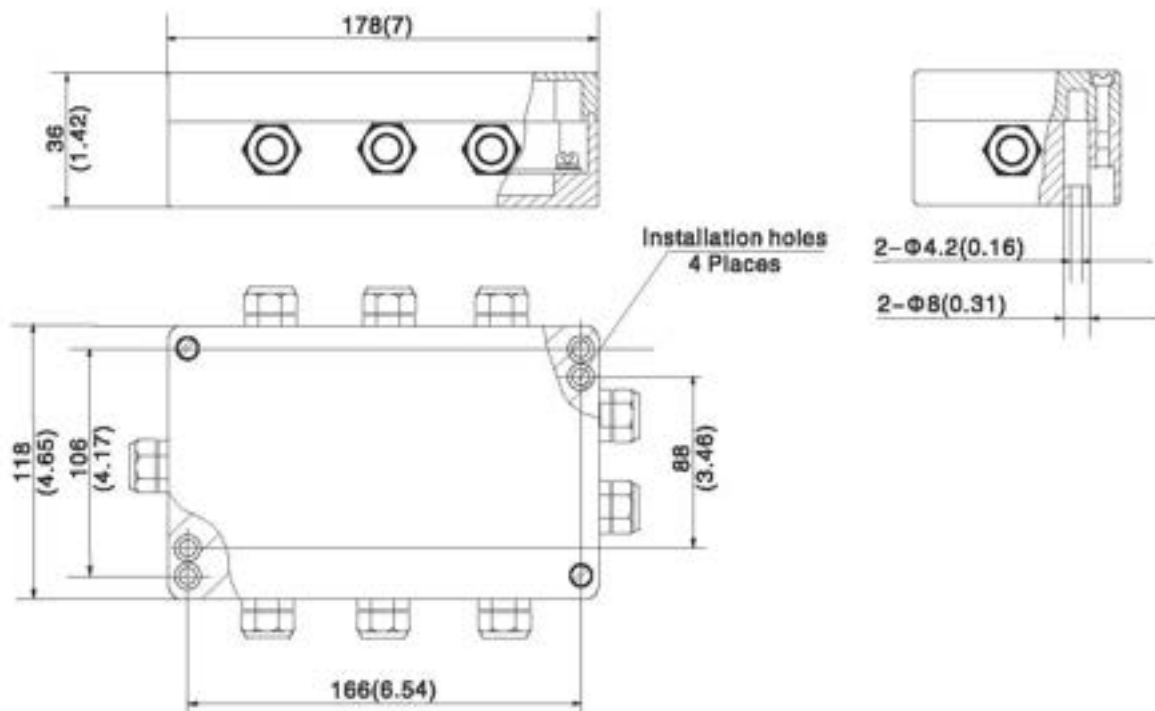
- Specially designed for scales
- This model are available to connect 4 to 8 load cells with 4-wire cable on different requests.



Optional table

Part number	Channels
JB05A-4	2
JB05A-6	3
JB05A-8	4

Outline Dimension mm(inch)



Junction Box

JB06

Features

- Cast aluminum, plastic-sprayed
- Easy to assemble and calibrate, high reliability
- Fully encapsulated, water-proof, moisture proof and lightning protected.
- Surge protection
- Sensitivity matched adjusting method
- Operating temperature: -40°C ~ +85°C

Description

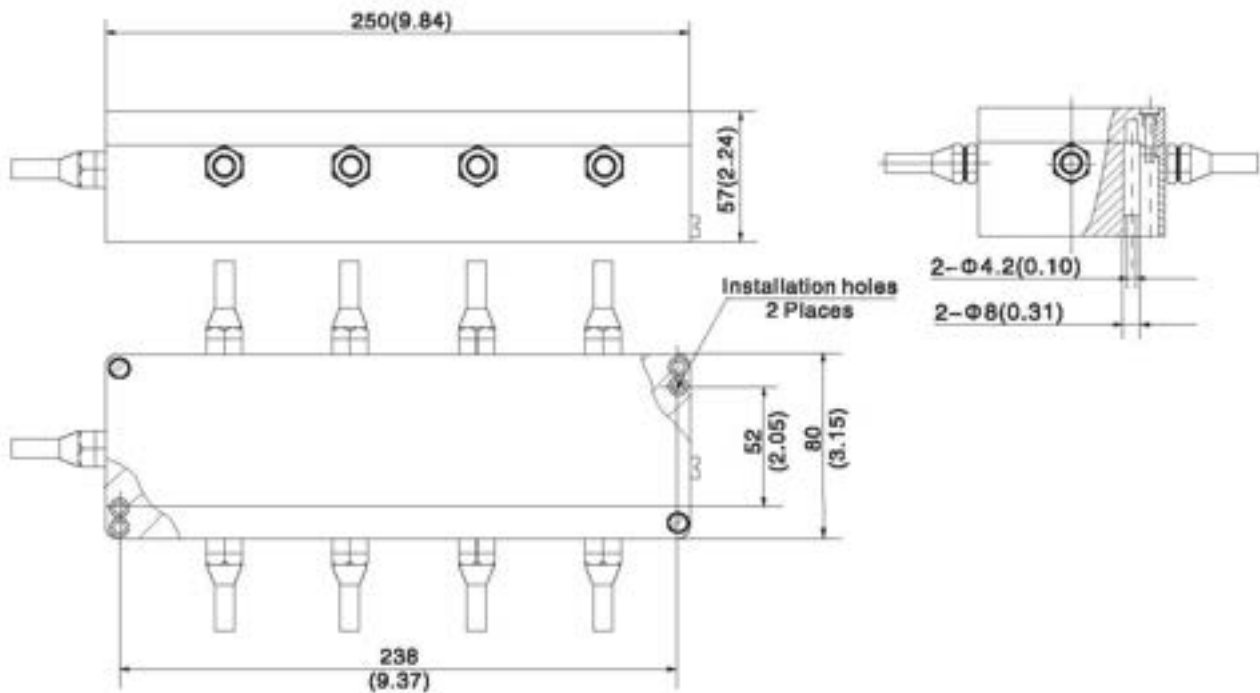
- Specially designed for scales
- This model are available to connect 2 to 8 load cells with 4-wire or 6-wire cable on different requests.

Optional table

Part number	Channels
JB06-2	2
JB06-3	3
JB06-4	4
JB06-6	6
JB06-8	8



Outline Dimension mm(Inch)



Junction Box

JB07

Features

- Cast aluminum, plastic-sprayed
- Easy to assemble and calibrate, high reliability
- Fully encapsulated, water-proof, moisture proof and lightning protected.
- Surge protection
- Sensitivity matched adjusting method
- Operating temperature: -40°C ~ +85°C

Description

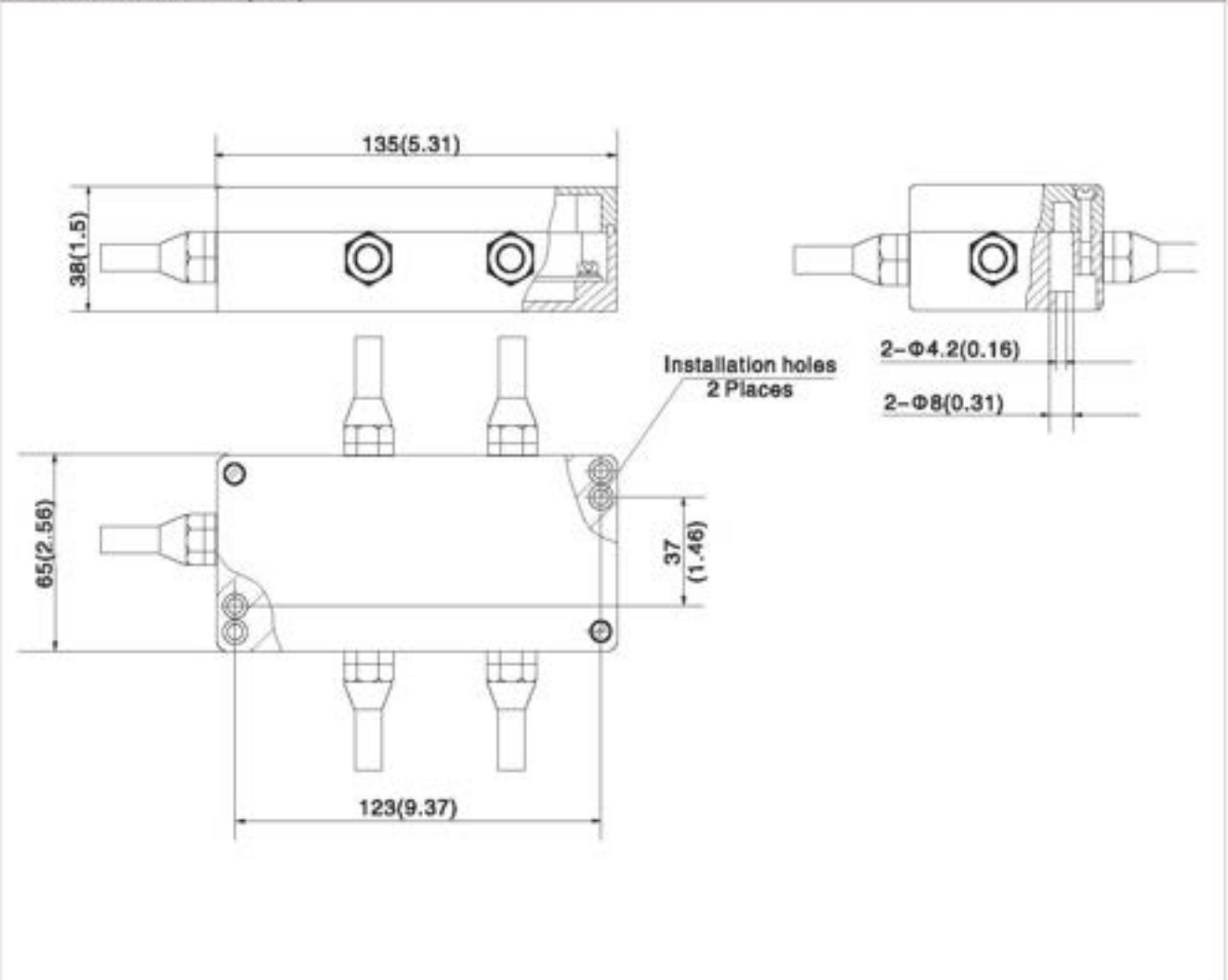
- Specially designed for scales
- This model are available to connect 2 to 4 load cells with 4-wire or 6-wire cable on different requests.



Optional table

Part number	Channels
JB07-2	2
JB07-3	3
JB07-4	4

Outline Dimension mm(inch)



Transmitter

FD-3

Features

- Adjustable stable voltage
- Voltage counter-connection protection
- Zero adjustable resistors can be outer connected
- Terminal tabs connection
- Protection class: IP65

Specifications (current output):

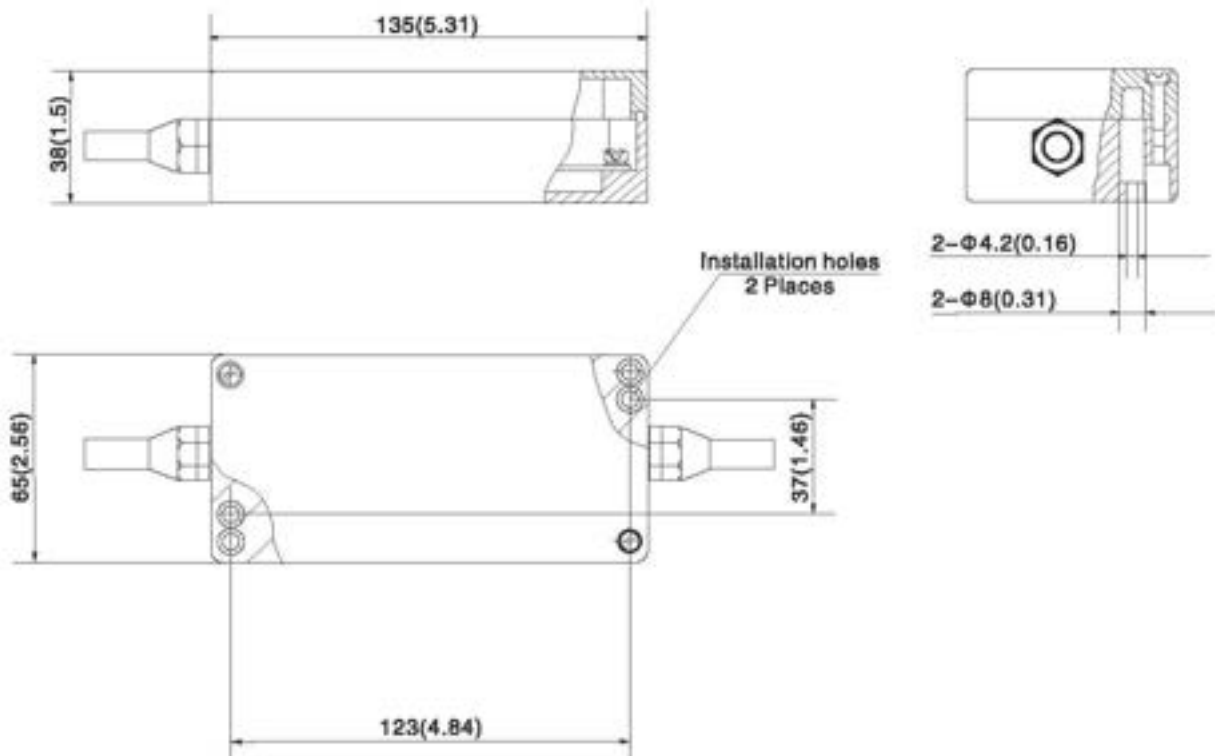
- Supply voltage: DC 12V, 15V, 24V
- Output: 4-20mA (or 0-10mA, 0-20mA)
- Load resistance: $\geq 500 \Omega$ (24V/h)
- Accuracy: better than 0.1%F.S
- Operating temperature: $-20^{\circ}\text{C} \sim +85$

Specifications (voltage output):

- Supply voltage: DC 12V, 15V, 24V
- Output: 0-5VDC
(Or 1-5VDC, 0-10VDC, $0 \sim \pm 5\text{VDC}$)
- Accuracy: better than 0.02%F.S
- Load resistance $\geq 500 \Omega$
- Operating temperature: $-20^{\circ}\text{C} \sim +85$



Outline Dimension mm(inch)



Transmitter

FD-4

Features

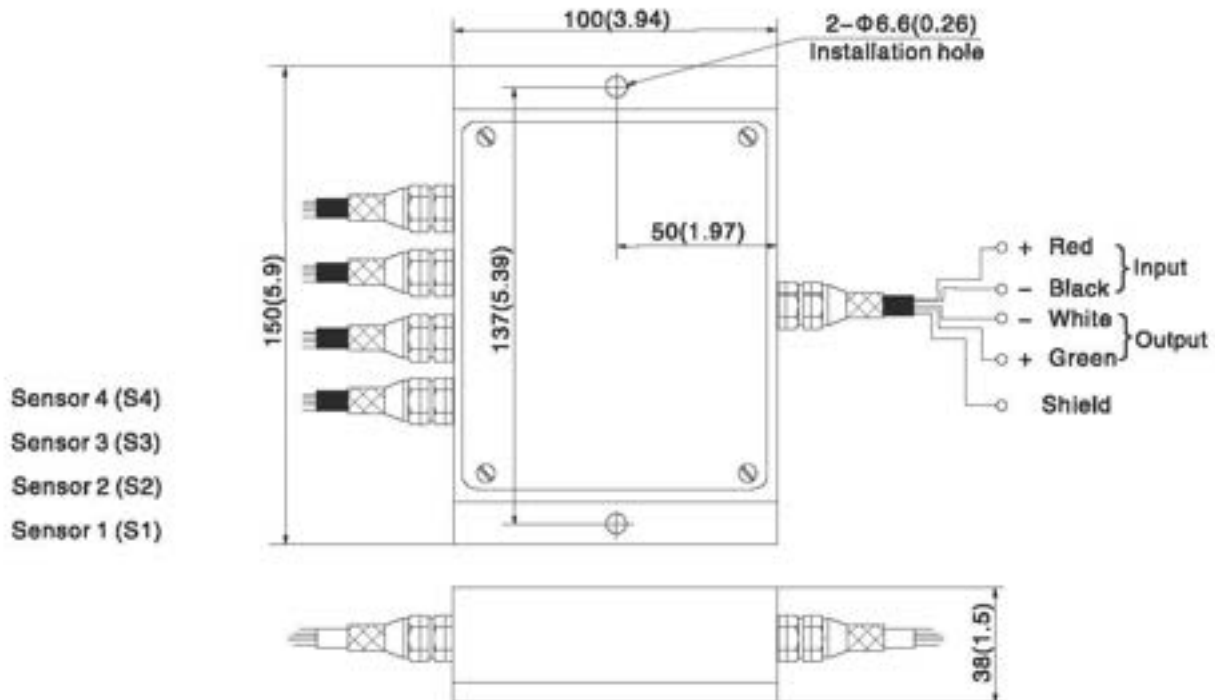
- Connection for 2 to 4 load cells
- Voltage counter-connection protection
- Easy to assemble and calibrate, high reliability
- Excellent water-proof ability
- Voltage or current output signal

Specifications

- Supply voltage: DC 12V, 15V, 24V
- Output: 0-10mA 4-20mA
0-5VDC 1-5VDC
- Accuracy: better than 0.1%F.S
- Load resistance < 350Ω (current output)
> 500Ω (voltage output)
- Operating temperature: -20°C ~ +85
- Protection class: IP65



Outline Dimension mm(Inch)



Transmitter

FD-5

Features

- Connection for 2 to 4 load cells
- Surge protection
- Voltage counter-connection protection
- Voltage or current output signal
- Terminal tabs connection
- The installation holes on the cover making it easily to be fixed on the platform.

Specifications

- Supply voltage: DC 15V.
- Output: 0-10mA 4-20mA
0-5VDC 1-5VDC
- Accuracy: better than 0.1%F.S
- Load resistance $\leq 500 \Omega$ (current output)
 $\geq 500 \Omega$ (voltage output)
- Operating temperature: $-20^{\circ}\text{C} \sim +85$
- Protection class: IP65



Outline Dimension mm(inch)

